



Klimatyzacja dachowa kamperów / Klimatyzacja dachowa kamperów

## ASV-35BIS

(3,60 kW / 3,40 kW)

### DANE TECHNICZNE

#### DANE ELEKTRYCZNE

Wydajność chłodzenie / grzanie	3,60 / 3,40 kW
Napięcie / częstotliwość	230 / 50 V / Hz
Nominalny pobór mocy chłodzenie / grzanie	1100 / 950 W
Nominalny pobór prądu chłodzenie / grzanie	4,8 / 4,1 A
Maksymalny pobór prądu	6,2 A
EER / COP	3,27 / 3,58

#### TECHNOLOGIA SPRĘŻARKI

Typ sprężarki DC INVERTER

#### PRZEPŁYW POWIETRZA

Przepływ powietrza - część wewn.	1700 / 1400 / 1100 m <sup>3</sup> /h
Przepływ powietrza - część zewn.	760 m <sup>3</sup> /h

#### WYDAJNOŚĆ OSUSZANIA

Osuszanie 1,0 l/h

#### CZYNNIK CHŁODNICZY

Typ czynnika chłodniczego	R32
Ilość czynnika chłodniczego	0,37 kg
Ekwiwalent CO <sub>2</sub>	0,25 t

#### ZAKRES TEMPERATUR PRACY

Grzanie	-5 ~ 24 °C
Chłodzenie	18 ~ 46 °C

## WYMIARY / WAGA

Długość x wysokość x szerokość część wewn. 485 x 49 x 610 mm

Długość x wysokość x szerokość część zewn. 1077 x 283 x 720 mm

Waga netto część wewn. / zewn. 2,7 / 29,5 kg







## Technologia DC INVERTER

Klimatyzatory standardowe (ON/OFF) posiadają sprężarkę pracującą ze stałą prędkością obrotową. Takie rozwiązanie uniemożliwia regulowanie wydajności klimatyzatora. Klimatyzatory wykorzystujące technologie DC Inverter mogą płynnie regulować moc poprzez zmiany prędkości obrotowej sprężarki, a co za tym idzie zmniejszenie zużycie energii do 44 % w porównaniu z urządzeniami standardowymi. Urządzenia wykorzystujące technologie DC Inverter szybciej uzyskują w pomieszczeniu żądaną temperaturę oraz utrzymują ją na stałym poziomie, co daje większy komfort.



Nowoczesna Technika **Grzewcza** i Klimatyzacja

**MK Technika Grzewcza**

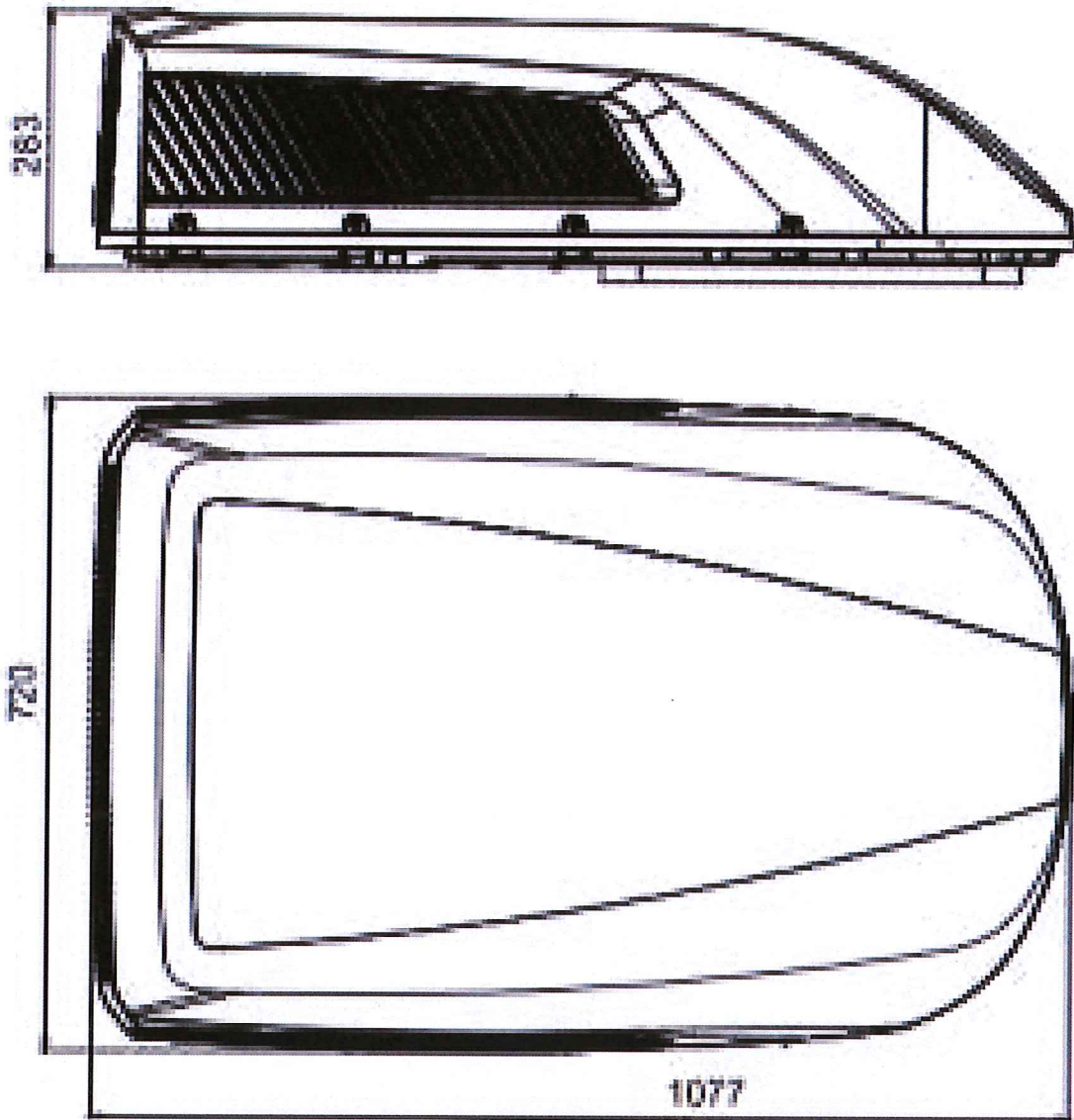
45-368 OPOLE, ul. Ozimska 53

tel./fax 77 551 51 51

tel./fax 77 453 14 14

e-mail: [biuro@mk.net.pl](mailto:biuro@mk.net.pl)

[www.mk.net.pl](http://www.mk.net.pl)



Wymiary jednostki zewnętrznej



**MK Technika Grzewcza**

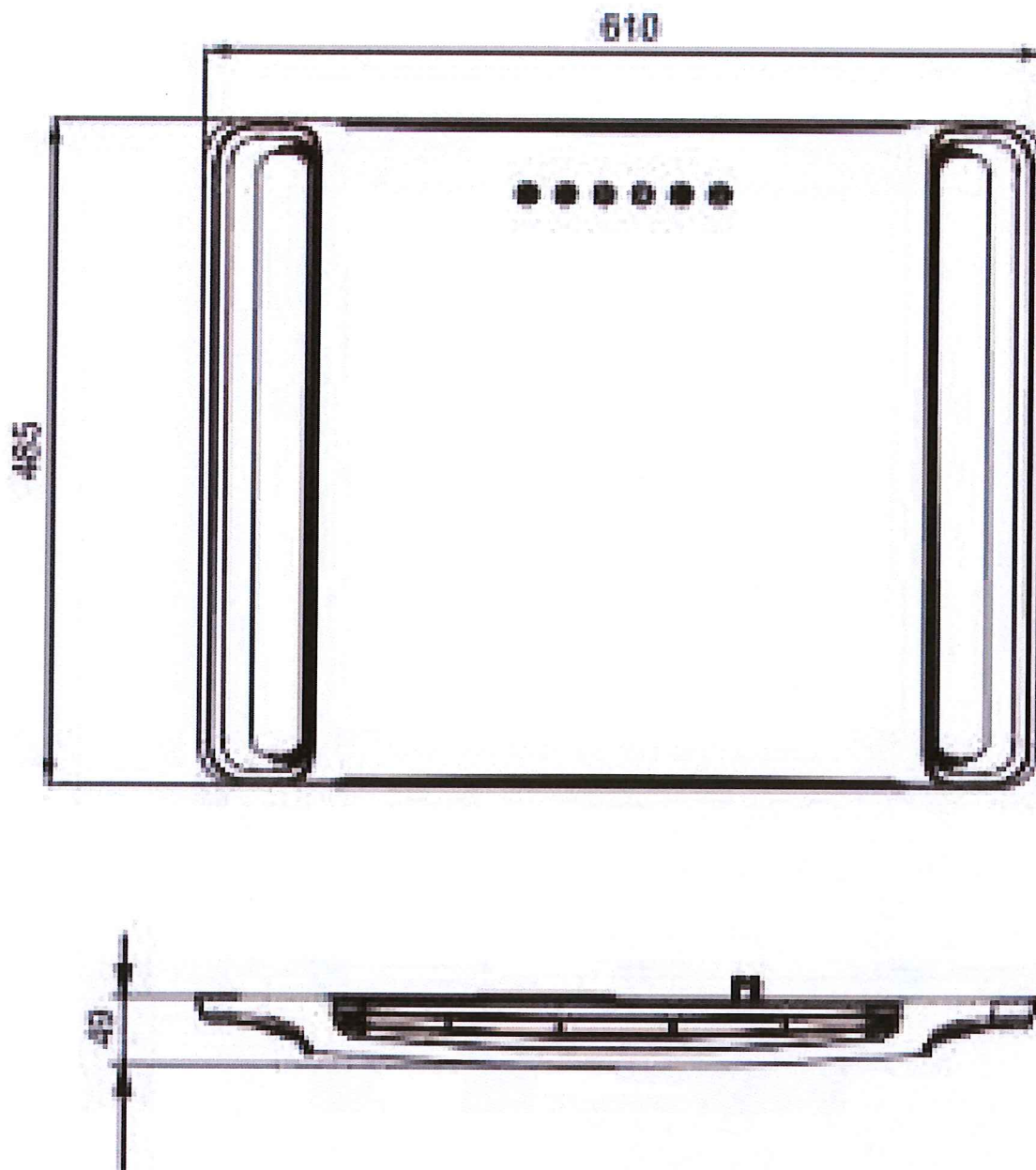
45-368 OPOLE, ul. Ozimska 53

tel./fax 77 551 51 51

tel./fax 77 453 14 14

e-mail: [biuro@mk.net.pl](mailto:biuro@mk.net.pl)

[www.mk.net.pl](http://www.mk.net.pl)



Wymiary jednostki wewnętrznej

**Wyposażenie standardowe:**

