

Poêle à bois
SEDAN S

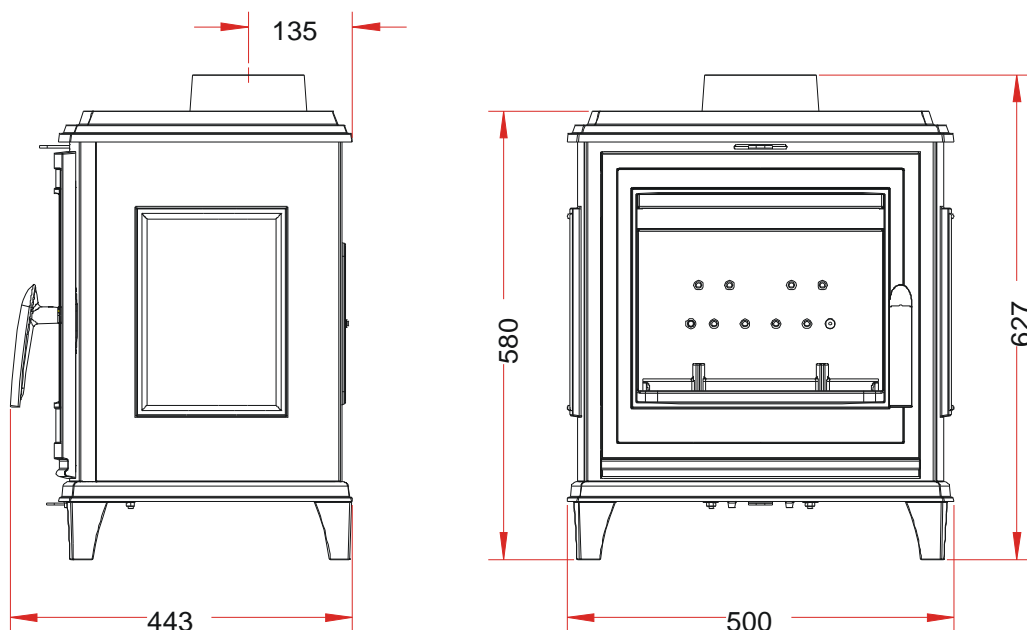
Référence 945044

Notice particulière d'utilisation et d'installation

Consulter attentivement ce complément **notice particulière** ainsi que la **notice générale** également livrée avec l'appareil

Caractéristiques et performances en fonctionnement intermittent, suivant EN 13240 :

| | |
|---|---|
| Puissance nominale | 5 kW |
| Rendement | 78 % |
| Taux de CO% | 0.07 % |
| Classement Flamme verte | ★★★★★★ |
| Concentration de poussières rejetées à 13% d'O ₂ | 20 mg/Nm ³ |
| T° fumées | 297°C |
| Combustible recommandé | Bois / bûches de 25 cm <i>longueur maximale possible : 30 cm</i> |
| Débit massique des fumées | 6.6 g/s |
| Protection du sol : L'appareil ne doit pas être posé directement sur un sol en matériaux combustibles ou se dégradant sous l'effet de la chaleur. Si le cas se présente, placer l'appareil sur une dalle en béton de largeur 100 cm, longueur 100 cm, épaisseur 45mm recouverte d'une face réfléchissante côté appareil (plaque métallique type inox, ou face céramisée brillante), l'appareil étant placé au centre de cette dalle. Distance minimale à respecter par rapport aux matériaux <u>combustibles</u> adjacents : 50 cm latéral, 55 cm arrière Si les parois adjacentes sont en matériaux <u>incombustible</u> et ne se dégradent pas sous l'action de la chaleur (la température du mur pouvant atteindre 200 °C), ces dimensions peuvent être réduites à 15 cm | |
| Combustion prolongée | 8 heures |



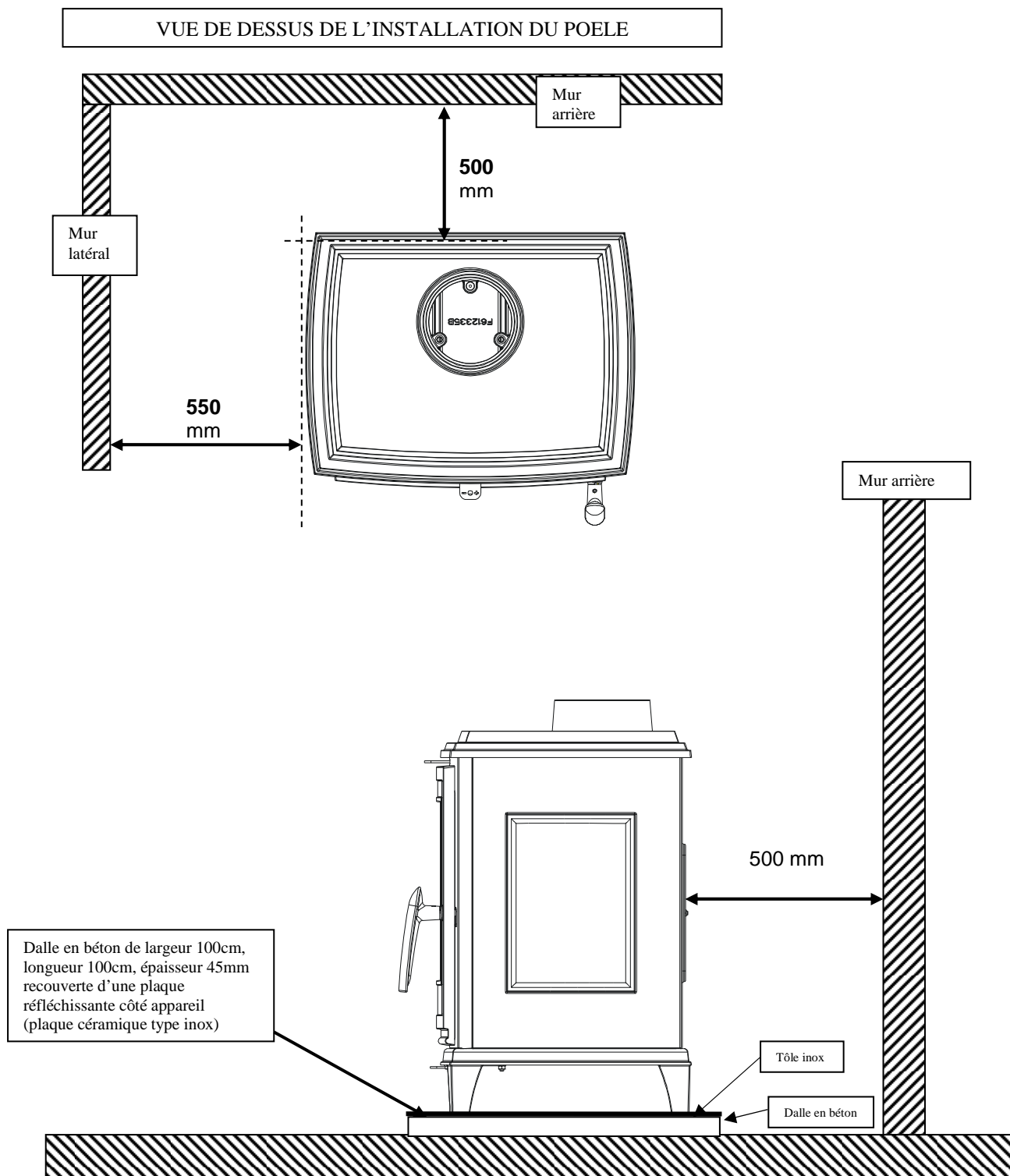
Caractéristiques de construction :

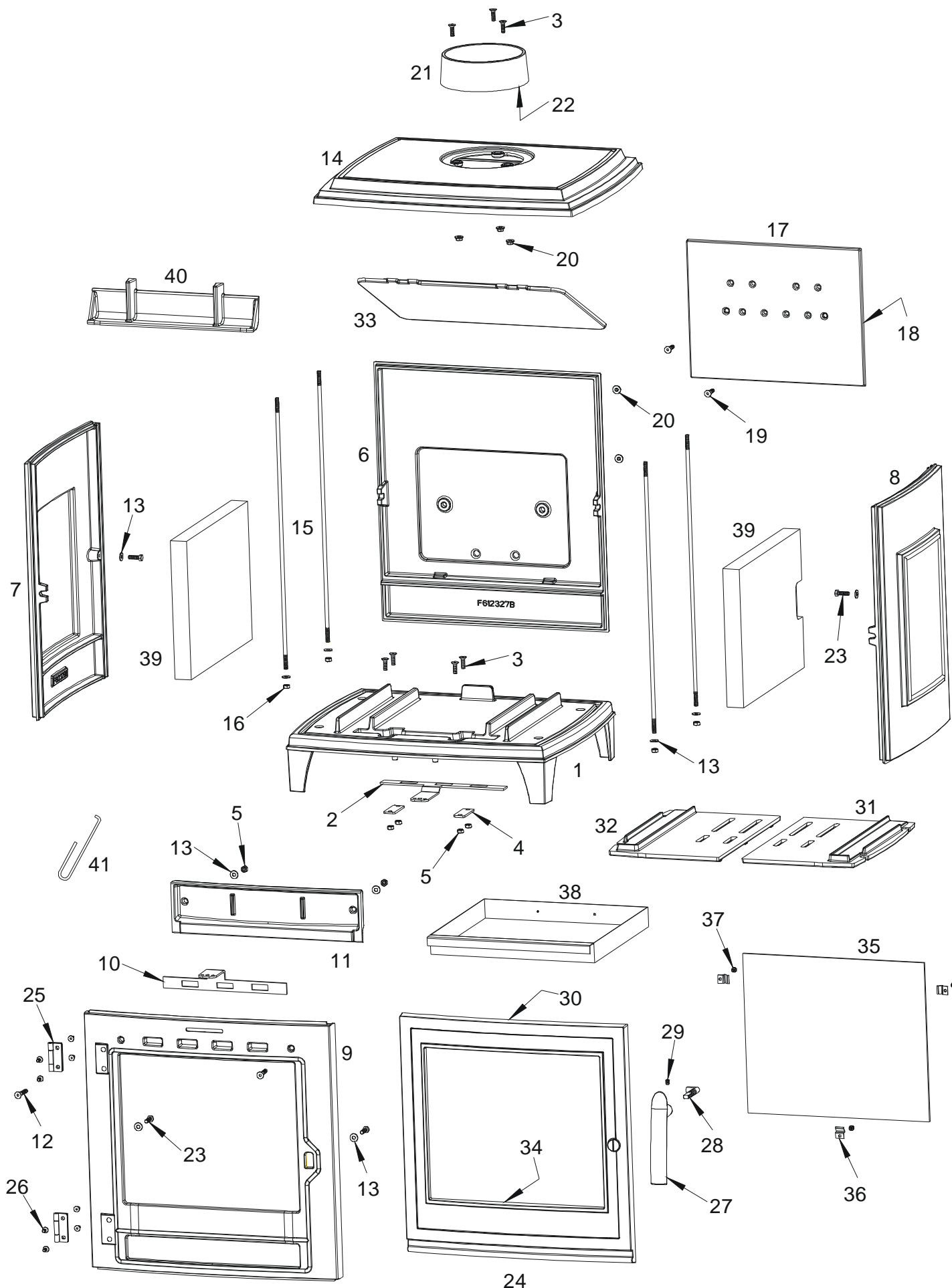
| | | | |
|---|--|-----------|-------------|
| Masse de l'appareil | 84 kg | | |
| Chambre de combustion | Avec système de post combustion | | |
| Raccordement au conduit de fumée par la buse située sur le dessus de l'appareil | Diamètre: 150 mm extérieur et 5 pouces intérieur | | |
| Encombrement | h 627 mm | lg 500 mm | prof 443 mm |
| Dimensions de la porte | h 422.5 mm | lg 414 mm | |
| Dimensions de la vitre | h 282 mm | lg 332 mm | |
| Plaque signalétique | Gravée sous le cendrier | | |

INSTRUCTION POUR L'INSTALLATION DE L'APPAREIL.

Pour limiter l'échauffement des parois voisines du poêle à 65K (K = degrés Celsius au-dessus de la température ambiante), il est nécessaire de respecter les distances minimales indiquées sur le schéma ci-dessous.

Si les parois avoisinantes sont en matériaux incombustible et ne se dégradent pas sous l'action de la chaleur (la température du mur pouvant atteindre 200 °C), ces dimensions peuvent être réduites à 150 mm.





| Rep | Nbr | Désignation | Référence |
|------------|------------|--|------------------|
| 1 | 1 | Socle | F612326B |
| 2 | 1 | Registre d'air primaire | AT610113A |
| 3 | 7 | Vis tête fraisée de 6x20 | AV8636200 |
| 4 | 2 | Bride de registre | AT610112A |
| 5 | 6 | Ecrou de 6 | AV7100060 |
| 6 | 1 | Fond | F612327B |
| 7 | 1 | Côté gauche | F612329U |
| 8 | 1 | Côté droit | F612328U |
| 9 | 1 | Façade | F612330U |
| 10 | 1 | Registre d'air secondaire | AT610111A |
| 11 | 1 | Guide d'air | F612333B |
| 12 | 2 | Vis tête fraisée de 6x35 | AV8636350 |
| 13 | 10 | Rondelle de 6 | AV4100060 |
| 14 | 1 | Dessus | F612332U |
| 15 | 4 | Tirant | AS700305A |
| 16 | 4 | Ecrou de 6 auto freiné | AV7040060 |
| 17 | 1 | Taque | F612334B |
| 18 | 1 | Joint de taque Ø8 longueur 0,976 mètre | AI303008 |
| 19 | 2 | Vis tête fraisée de 6x25 | AV8636250 |
| 20 | 5 | Ecrou à embase de 6 | AV7220060 |
| 21 | 1 | Buse Ø150 ext. Ø5 pouces int. | F612338B |
| 22 | 2 | Joint de buse Ø5 longueur 0.437 mètre | AI303005 |
| 23 | 4 | Vis tête hexagonale de 6x20 | AV8406200 |
| 24 | 1 | Porte | F612331U |
| 25 | 2 | Charnière de porte | AS610184B |
| 26 | 8 | Vis tête fraisée de 5x10 | AV8635100 |
| 27 | 1 | Poignée de porte | F610698U |
| 28 | 1 | Mentonnet de fermeture | AS610199A |
| 29 | 1 | Vis sans tête de 6x8 | AV8706080 |
| 30 | 1 | Joint de porte Ø8 longueur 1,796 mètre | AI303008 |
| 31 | 1 | Grille droite | F612336B |
| 32 | 1 | Grille gauche | F612337B |
| 33 | 1 | Déflexeur | F612335B |
| 34 | 1 | Joint de vitre de 7x3 longueur 1.254 mètre | AI010080 |
| 35 | 1 | Vitre | AX52700P |
| 36 | 3 | Attache de vitre | AS700180A |
| 37 | 3 | Vis tête cylindrique de 4x6 | AV8644067 |
| 38 | 1 | Tiroir cendrier | AT610201B |
| 39 | 2 | Vermiculite | AI206450A |
| 40 | 1 | Chenet | F612339B |
| 41 | 1 | Main froide | AS800255 |

TRES IMPORTANT

En complément de ce document, consulter attentivement la « NOTICE D'INSTALLATION ET D'UTILISATION POUR POÊLES A BOIS » fournie avec l'appareil.

CONSEILS D'INSTALLATION

La dépression dans le conduit de fumées doit être comprise entre **6 et 12 Pascals**. Cette mesure est vérifiable en chauffe à l'aide d'un manomètre. **Un modérateur de tirage est nécessaire dans presque tous les cas pour réguler le tirage aux valeurs préconisées.**

CONSEILS D'UTILISATION

Utiliser uniquement les combustibles recommandés : Bois sec (Humidité inférieure à 20 %) d'un minimum de 2 ans de coupe (Hêtre, Charme, 5 ans pour le Chêne – le sapin et les résineux sont interdits).

Le tiroir cendrier doit toujours rester dans l'appareil sauf lors du décentrage. Pour ouvrir et fermer la porte, utiliser le gant anti-chaleur Il peut être nécessaire d'arrêter l'extracteur de la ventilation mécanique pour éviter le refoulement des fumées dans la pièce lors de l'ouverture de la porte.

Première mise en service.

Pendant les premières utilisations de l'appareil une odeur de peinture va se dégager de l'appareil : aérer la pièce pour limiter ce désagrément ou effectuer, avant l'installation, une première chauffe à l'extérieur de la maison.

Il est recommandé, pendant les premières heures de mise en service, de faire un feu modéré afin de permettre une dilatation normale de l'ensemble de l'appareil.

Allumage :

Placer sur la grille du papier froissé (ou 1 à 2 morceaux d'allume feu) et environs 3 kg de petit bois sec (des petites branches bien sèches ou du bois fendu finement). Enflammer la charge d'allumage, fermer la porte de l'appareil et ouvrir entièrement l'arrivée d'air. Lorsque le bois est bien enflammé, vous pouvez charger votre appareil et commencer à réduire l'arrivée d'air en s'assurant :

- Que la réduction d'air n'éteigne pas les flammes. Si c'est le cas rouvrir en peu plus longtemps l'arrivée d'air.
- Que l'embrasement de la charge ne devienne pas trop intense (avec des flammes atteignant majoritairement le haut de la chambre de combustion). Si c'est le cas réduire l'arrivée d'air.

Il est possible de laisser la porte entre-ouverte pour faciliter cette phase d'allumage, mais en maintenant toujours l'appareil sous surveillance.

Fonctionnement à « Puissance nominale » et « combustion prolongée » :

Le fonctionnement à « Puissance nominale » nécessite un rechargement toutes les 30 à 45 minutes avec de petites quantités de bois. Il faut privilégier ce mode de fonctionnement particulièrement performant et respectueux de l'environnement.

L'appareil peut également assurer un fonctionnement en « combustion prolongée » quand une puissance réduite et une autonomie importante sont recherchées.

▪ **Puissance nominale** :

Elle est obtenue :

- avec une charge de bois de 1.5 kg, sous forme de 2 demies bûches de bois dur (= une bûche fendue)
- avec un tirage de 12Pa
- charge renouvelée toutes les 30 à 45 minutes sur un lit de braises d'environ 3 cm
- en mettant le réglage d'allure en position « Puissance nominale ».

Une baisse d'activité peut se produire à cause d'une évolution défavorable de la combustion, d'une géométrie inadaptée des bûches, de l'utilisation d'un bois dur ou humide. Ces phénomènes de ralentissement, qui ne sont ni exceptionnels ni totalement prévisibles, se traduisent par la diminution du rideau de flamme (le combustible forme une voûte et n'est plus en contact avec la braise), la diminution progressive de la réserve de braise et le refroidissement du foyer. Ils s'accompagnent d'une chute de puissance et d'une baisse des performances.

Pour l'éviter : ouvrir la porte du foyer avec précaution , **réorganiser la charge sur le lit de braise en procédant par piquage et déplacement du combustible avec un tisonnier en prenant garde de ne pas faire chuter de braise hors du foyer** , puis refermer la porte. L'activité reprend immédiatement après la fermeture de porte.

▪ **Combustion prolongée**

Elle est obtenue :

- En triplant la charge de bois à la Puissance nominale, constituée de 1 à 2 bûches de bois dur non fendue de grand diamètre.
- avec un tirage de 6 Pa.
- en mettant le « réglage d'allure » en position « Combustion prolongée », après avoir assuré et maintenu l'allumage de la charge.
- en laissant se poursuivre la combustion jusqu'à obtention d'un lit de braise réduit, destiné à assurer l'allumage d'une charge de reprise.

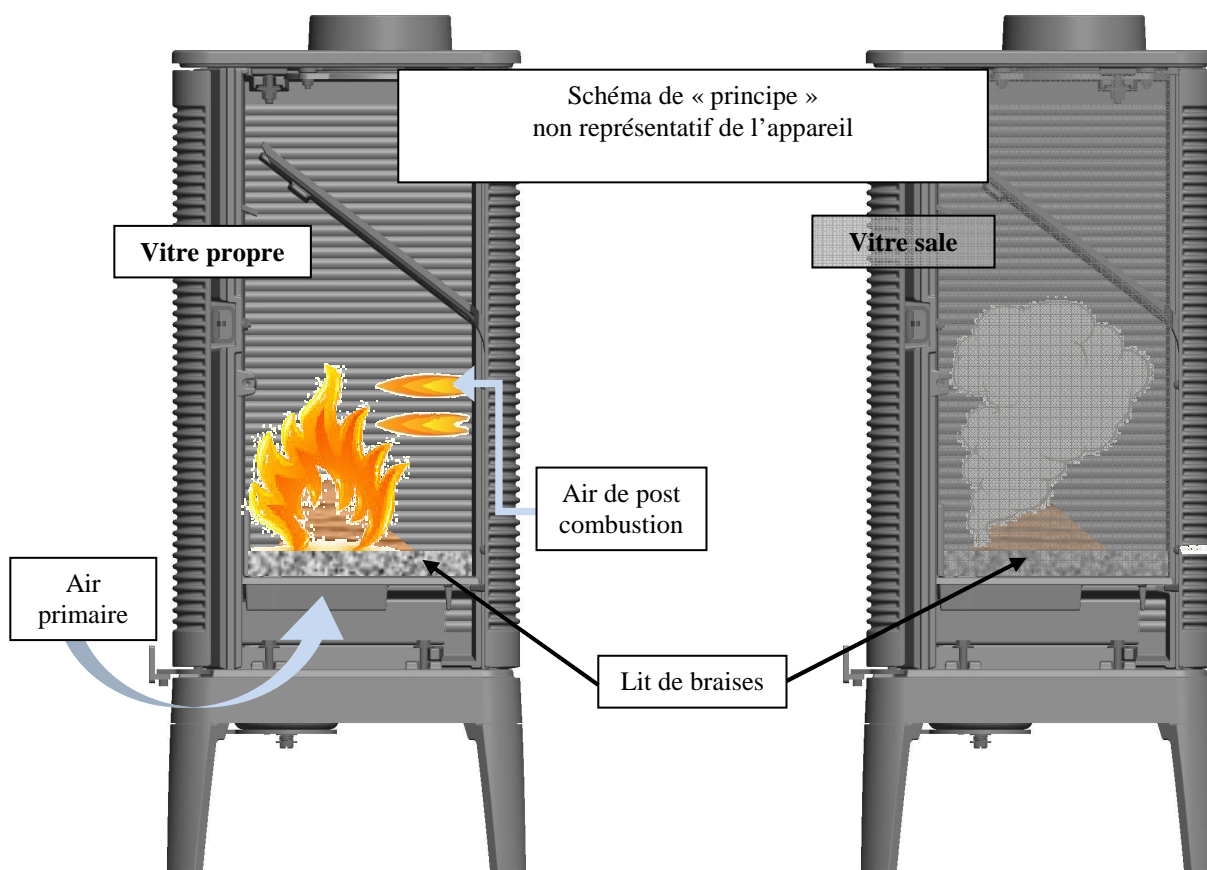
Ce mode de fonctionnement permet à la fois d'obtenir une puissance réduite et une autonomie de 8 heures sans rechargement.

Quel que soit le mode de fonctionnement désiré (Puissance nominale ou Combustion Prolongée), s'assurer que chaque charge de bois s'allume dès son introduction dans l'appareil et que l'inflammation se maintient. Dans le cas contraire, rouvrir quelques instants le « registre de réglage d'allure » en position « allumage » jusqu'à obtenir un embrasement satisfaisant du bois :

Dans la phase de combustion de la fraction volatile du bois, il faut absolument éviter le fonctionnement sans embrasement sous peine d'encrasser fortement l'appareil et le conduit de fumée et de larguer dans l'atmosphère des effluents nocifs pour l'environnement et la santé.

Post combustion activée =
BON
Appareil « chaud et propre »

Combustion sans flammes =
MAUVAIS
Appareil « froid et sale »



Organes de réglages :

Utiliser systématiquement le gant anti-chaleur fournie avec l'appareil pour manipuler les organes de réglages qui peuvent être très chauds.

- **Registre de réglage d'allure** : Situé en façade, ce registre est utilisé pour moduler l'allure de l'appareil entre « Puissance nominale » (ouverture d'environ 15 mm du registre) et « Combustion prolongée » (registre fermé) :
- **Registre d'allumage** : L'action sur le registre de réglage d'allure, au-delà de la position « Puissance nominale » permet d'obtenir un supplément d'air pour l'allumage. Cette position est réservée aux opérations d'allumage et de reprise et ne doit pas être maintenue plus de 30 minutes sous peine de dommages sur l'appareil et son environnement. L'appareil doit rester sous surveillance pendant toute la durée d'utilisation de cette position.
- **Registre d'air secondaire** : Ce registre doit rester ouvert à moitié pour obtenir un fonctionnement performant et une combustion propre. L'action de réglage de ce registre n'est justifiée que si les tirages sont plus ou moins élevés que ceux qui sont recommandés (voir ci avant). Dans ce cas, ce registre peut être réglé pour obtenir un fonctionnement satisfaisant. Une fois cette adaptation effectuée, ne plus agir sur ce registre d'air secondaire, et utiliser exclusivement le registre de réglage d'allure pour faire varier la puissance de l'appareil.

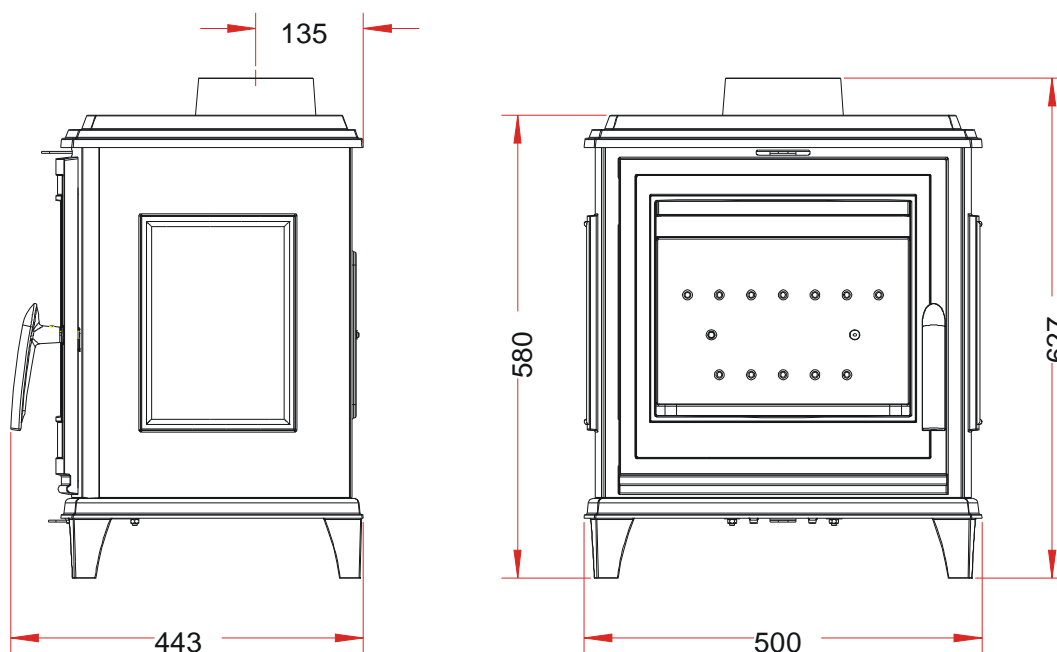
SEDAN S
Wood stove

Specific instructions for installation and use of this model

Please examine these specific complementary instructions carefully in addition to the general instructions also delivered with the appliance

Characteristics and performance in intermittent running conditions, per EN 13240:

| | |
|--|---|
| Nominal power | 5 kW |
| Yield | 78 % |
| CO released % | 0.07 % |
| “Flamme verte” environmental performance rating | ★★★★★★ |
| Expelled dust concentration at 13% O ₂ | ≤ 25 mg/Nm ³ |
| Fume exhaust temperature | 281°C |
| Recommended fuel | Wood in 25 cm logs <i>Max. log length: 30 cm</i> |
| Fume output rate by weight | 5.4 g/s |
| <p>Floor protection: The appliance must not be placed directly on a floor made of or containing combustible or heat-susceptible materials. Where possible, sit the appliance at the centre of a concrete plinth size 100cm x 100cm x 45mm thick covered by a metal plate with an upward-facing reflective surface (stainless steel or gloss-ceramic coated).</p> <p>Minimum distance to maintain between the stove and any nearby <u>combustible</u> materials: 55cm If the adjacent walls are made from <u>incombustible</u> materials that are not susceptible to degradation under heat (with wall temperatures up to 200°C), this clearance can be reduced to 15cm.</p> | |



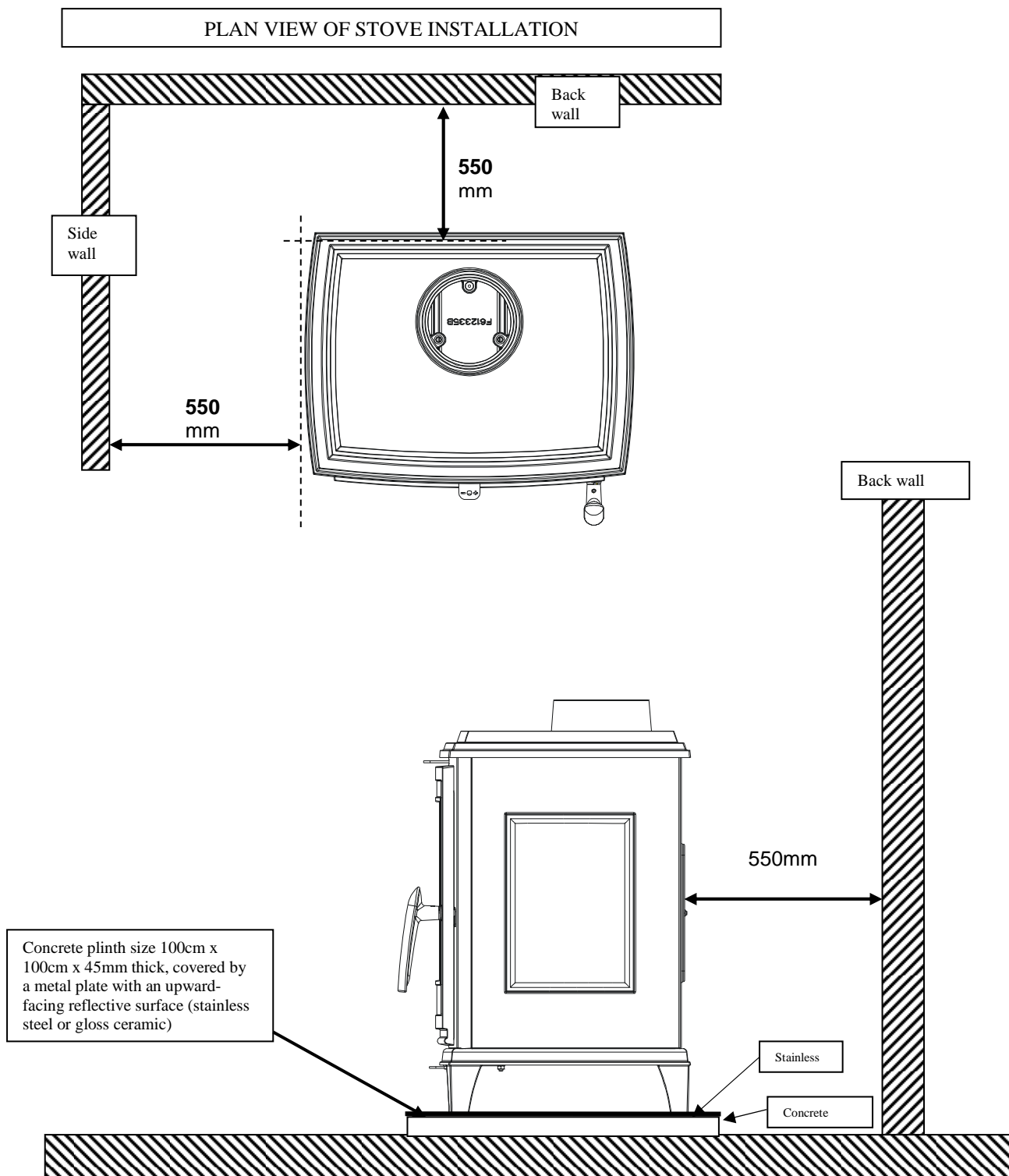
Physical characteristics

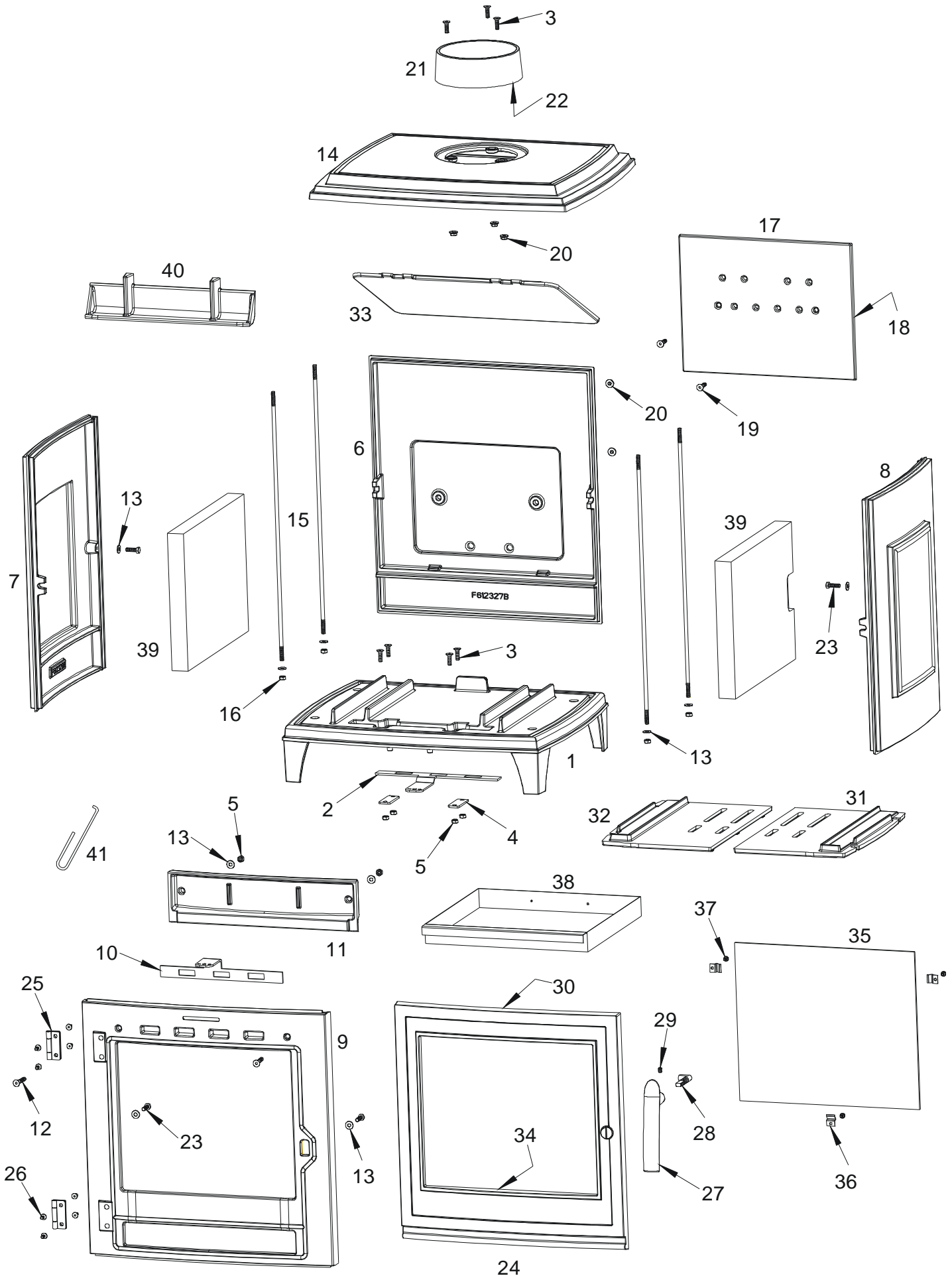
| | | | |
|---|--|--------------|-------------|
| Appliance weight | 84kg | | |
| Firebox | With post combustion system | | |
| Connection to fume duct or flue through outlet ring on top of appliance | Diameters: external 150mm; internal 5 inches | | |
| Overall size | height 627mm | width 500mm | depth 443mm |
| Door size | height 422.5mm | width 414mm | |
| Door glass size | height 282mm | width 332 mm | |
| Manufacturer's plate | Engraved under the ash pan | | |

APPLIANCE INSTALLATION INSTRUCTIONS

To keep the temperature of the stove's surrounding walls down to 65°C above ambient, the minimum distances shown on the diagram below must be adhered to.

If the surrounding walls are made from incombustible materials and are not susceptible to degradation under heat (wall temperatures up to 200°C), this clearance can be reduced to 150mm





| Item No. | Qty | Item | Reference |
|-----------------|------------|---|------------------|
| 1 | 1 | Base | F612326B |
| 2 | 1 | Primary air intake regulator | AT610113A |
| 3 | 7 | Countersunk screw M6 x 20 | AV8636200 |
| 4 | 2 | Regulator brackets | AT610112A |
| 5 | 6 | M6 nut | AV7100060 |
| 6 | 1 | Backplate | F612327B |
| 7 | 1 | Left sideplate | F612329U |
| 8 | 1 | Right sideplate | F612328U |
| 9 | 1 | Front frame | F612330U |
| 10 | 1 | Secondary air intake regulator | AT610111A |
| 11 | 1 | Intake air guide | F612333B |
| 12 | 2 | Countersunk screw M6x35 | AV8636350 |
| 13 | 10 | 6mm washer | AV4100060 |
| 14 | 1 | Top plate | F612332U |
| 15 | 4 | Tie rod | AS700305A |
| 16 | 4 | M6 self-locking nut | AV7040060 |
| 17 | 1 | Fireplate | F612334B |
| 18 | 1 | Fireplate sealing strip 8mm dia. x 0.976m | AI303008 |
| 19 | 2 | Countersunk screw 6x25 | AV8636250 |
| 20 | 5 | M6 flange nut | AV7220060 |
| 21 | 1 | Outlet ring, 150mm O.D. x 5" I.D. | F612338B |
| 22 | 2 | Outlet ring sealing strip Ø 5mm x 0.437m | AI303005 |
| 23 | 4 | Hex-head screw M6x20 | AV8406200 |
| 24 | 1 | Door | F612331U |
| 25 | 2 | Door hinge | AS610184B |
| 26 | 8 | Countersunk screw M5x10 | AV8635100 |
| 27 | 1 | Door handle | F610698U |
| 28 | 1 | Door catch | AS610199A |
| 29 | 1 | Grubscrew M6x8 | AV8706080 |
| 30 | 1 | Door sealing strip 8mm dia. x 1.796m | AI303008 |
| 31 | 1 | Right grate | F612336B |
| 32 | 1 | Left grate | F612337B |
| 33 | 1 | Deflector plate | F612335B |
| 34 | 1 | Glazing seal 7x3mm section x 1.254m | AI010080 |
| 35 | 1 | Door glass | AX52700P |
| 36 | 3 | Glazing bracket | AS700180A |
| 37 | 3 | Cyl. head screw M4 x 6 | AV8644067 |
| 38 | 1 | Ash pan | AT610201B |
| 39 | 2 | Vermiculite | AI206450A |
| 40 | 1 | Chenet | F612339B |
| 41 | 1 | Hot manipulator | AS800255 |

VERY IMPORTANT

In addition to this document, please carefully examine the “INSTRUCTIONS FOR INSTALLATION AND USE OF WOOD STOVES” supplied with the appliance.

INSTALLATION HINTS

The negative pressure in the fume duct must measure between **6 and 12 Pascals**. Use a manometer to verify the measurement when hot. **A draught régulator is needed in almost all cases for regulating the draught to within recommended values.**

GUIDELINES FOR USE

Use only the recommended fuels: Dry wood (moisture content below 20%) aged 2 years after cutting (beech, hornbeam) or 5 years for oak. Do not use coniferous or resinous woods .

The ash pan must be kept in the appliance at all times except during emptying. To open and close the door, use the insulated glove. If the room has an extractor fan, stop it before opening the door or you will find smoke will be drawn into the room.

Starting up for the first time.

When you first use the appliance you may notice a smell of paint. If this is troublesome to you, make sure the room is well aired. Alternatively, give the stove a preliminary heating outdoors before installation.

We recommend that you keep the fire at a moderate heat during the first few hours' running to allow the appliance to expand at a normal rate.

Lighting the fire.:

Place crumpled paper or a couple of firelighters on the grate along with roughly 1.5 kg of dry kindling (faggots or finely split wood). Light the starter fire, close the stove door, and fully open the air intake. When the wood is firmly ablaze, you can start loading logs and reducing the air intake, paying attention to the following:

- Do not throttle the air back so much that it puts the fire out. If this looks to be happening, open up the air intake for a while longer.
- Do not allow the flames from the burning fuel to reach past mid-height of the firebox. If this looks to be happening, throttle back the air intake as necessary.

The door may be left ajar to make this phase easier provided someone is present to keep a constant watch on the appliance.

“Standard output” :

Operation in “Standard output” mode requires stoking with small quantities of wood every 30–45 minutes with. This is the privileged running mode that gives the best performance and is the most environmentally friendly.

▪ Standard output:

This is obtained

- with a 1.5kg fuel load in the form of two half-logs of hardwood (one split log)
- with a draught of 12Pa
- while stoking up with fuel every 30–45 minutes on a roughly 3cm bed of embers
- and setting the burning rate to “Puissance nominale” (standard output).

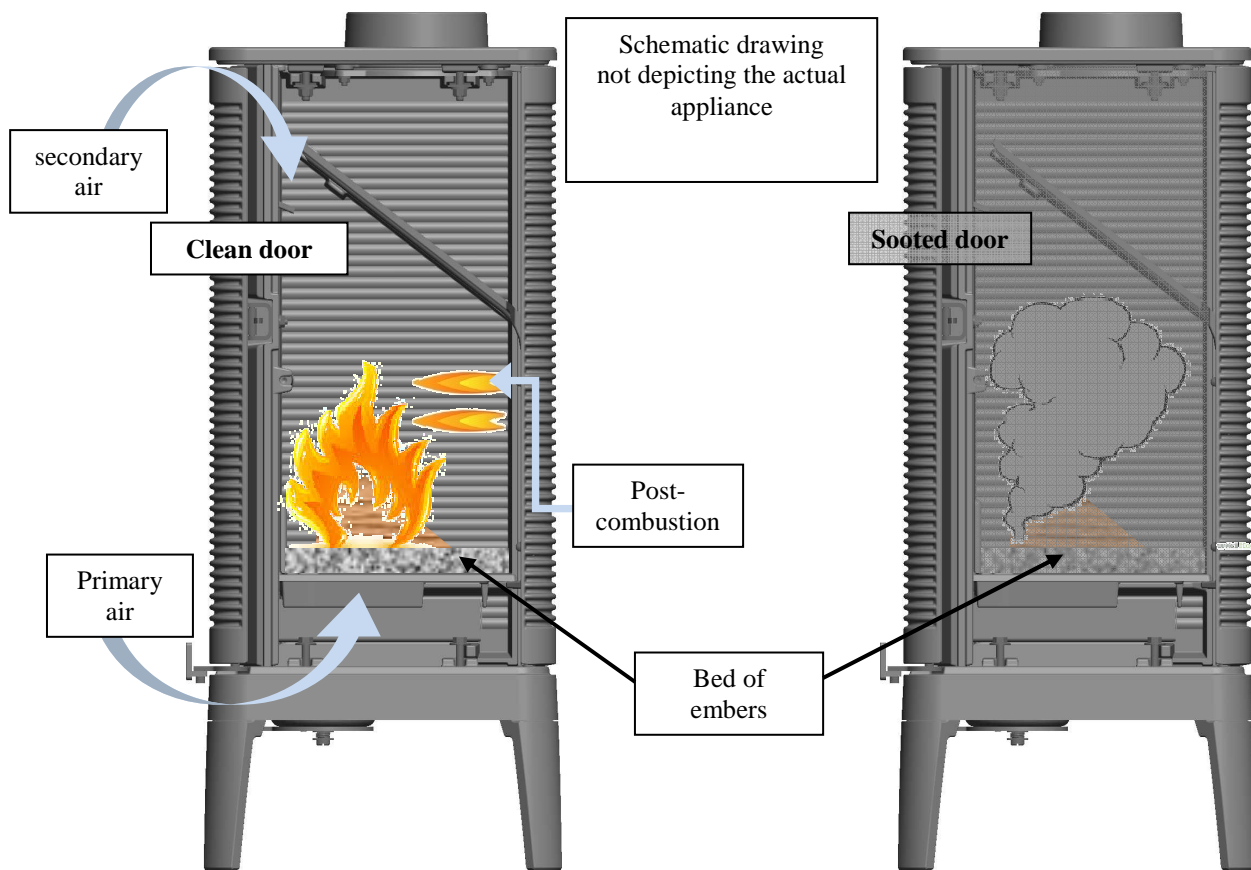
The fire may start to die down due to poor combustion development, unsuitable log shapes and sizes, or the use of wood that is too hard or too moist. These phenomena, which are not particularly unusual and which cannot always be predicted, show up as a shrinking of the flame curtain (the fuel “bridges” and is no longer in contact with the embers), the gradual decrease in the live embers, and cooling of the hearth. They go hand-in-hand with a drop in output and reduced performance.

To avoid this happening, carefully open the stove door, **rearrange the fuel on the bed of embers, prodding and moving the logs with a poker while taking care not to allow any embers to fall out of the fire** , then close the door after you. The fire will resume normal burning as soon as the door is closed.

Whichever operating mode you choose (standard power or slow burning), make sure each new addition of wood catches fire as soon as it is placed in the appliance and that the flame is sustained. If this is not the case, open the burning rate damper (“registre de réglage d’allure” to the firelighting (“allumage”) position until the wood starts burning satisfactorily: When the fuel reaches the phase where it burns off released substances (“volatile fraction”), strict care must be taken to avoid burning without flames as this causes sooting of the stove and flue and releases effluents to the atmosphere that are harmful to the environment and health.

Post combustion working =
GOOD
“Hot, clean” appliance

Combustion without flames =
BAD
“Cold, dirty” appliance



Regulating controls:

Always use the insulated glove that comes with the stove for manipulating the adjustment mechanisms, which can be very hot.

- **Primary air regulator:** This is located on the bottom front of the appliance, and is set slightly open (1mm) when the appliance is burning at standard output. For slow burning the damper is closed
- **Fire lighting:** The primary air regulator past the standard output position provides an air boost to help light the initial fire. This position is reserved for lighting and rekindling and must not be maintained for more than 5 minutes, after which there is a serious risk of damage to the appliance and to the environment. The appliance must remain under a watchful eye as long as this position is maintained.
- **Secondary air regulator:** This regulator must remain fully open (30mm) when burning the appliance at standard output. It should not be adjusted unless the draught pressures are found to be higher or lower than recommended (see above). If a pressure discrepancy does exist, this damper can be adjusted to produce the ideal result. Once the correction is made, do not make any further adjustments to this damper. For slow burning the damper is set to the minimum position, which is half open (15mm)”, to obtain good performance and clean combustion.
- NOTE: The secondary air regulator has been restricted so that it cannot close below half in order to comply with the requirements of ‘The Clean Air Act 1993’. No modification of this restriction is permitted under any circumstances on this stove model .

“The Clean Air Act 1993 and Smoke Control Areas”

Under the Clean Air Act local authorities may declare the whole or part of the district of the authority to be a smoke control area. It is an offence to emit smoke from a chimney of a building, from a furnace or from any fixed boiler if located in a designated smoke control area. It is also an offence to acquire an "unauthorised fuel" for use within a smoke control area unless it is used in an "exempt" appliance ("exempted" from the controls which generally apply in the smoke control area). In England appliances are exempted by publication on a list by the Secretary of State in accordance with changes made to sections 20 and 21 of the Clean Air Act 1993 by section 15 of the Deregulation Act 2015. Similarly in Scotland appliances are exempted by publication on a list by Scottish Ministers under section 50 of the Regulatory Reform (Scotland) Act 2014. In Northern Ireland appliances are exempted by publication on a list by the Department of Agriculture, Environment and Rural Affairs under Section 16 of the Environmental Better regulation Act (Northern Ireland) 2016.

In Wales appliances are exempted by regulations made by Welsh Ministers.

Further information on the requirements of the Clean Air Act can be found here: <https://www.gov.uk/smoke-control-area-rules>

Your local authority is responsible for implementing the Clean Air Act 1993 including designation and supervision of smoke control areas and you can contact them for details of Clean Air Act requirements”

The Sedan S+ stove has been recommended as suitable for use in smoke control areas when burning wood logs and when fitted with a modified air control to prevent closure of the secondary air beyond 15mm open.

Refuelling on to a low fire bed

If there is insufficient burning material in the firebed to light a new fuel charge, excessive smoke emission can occur. Refuelling must be carried out onto a sufficient quantity of glowing embers and ash that the new fuel charge will ignite in a reasonable period. If there are too few embers in the fire bed, add suitable kindling to prevent excessive smoke

Fuel overloading

The maximum amount of fuel specified in this manual should not be exceeded, overloading can cause excess smoke.

Operation with door left open

Operation with the door open can cause excess smoke. The appliance must not be operated with the appliance door left open except as directed in the instructions.

Dampers left open

Operation with the air controls or appliance dampers open can cause excess smoke. The appliance must not be operated with air controls, appliance dampers or door left open except as directed in the instructions.

| Règlement délégué (UE) 2015/1186, Annexe IV - FICHE PRODUIT <i>Commission delegated regulation (EU) 2015/1186, Annex IV - Product fiche</i> | |
|---|---|
| Marque Commerciale. <i>Trade mark.</i> | INVICTA |
| Référence. <i>Identifier.</i> | 945044 |
| Classe d'efficacité énergétique. <i>Energy efficiency class.</i> | A |
| Puissance thermique directe. <i>Direct heat output.</i> | 5 kW |
| Puissance thermique indirecte. <i>Indirect heat output.</i> | -- kW |
| Indice d'efficacité énergétique (IEE). <i>Energy Efficiency Index (EEI).</i> | 104 |
| Rendement utile à la puissance thermique nominale. <i>Useful efficiency at nominal heat output.</i> | 78,0 % |
| <p>Précautions particulières qui doivent être prises lors du montage, de l'installation ou de l'entretien du dispositif de chauffage décentralisé.</p> | <ul style="list-style-type: none"> • Le Montage, l'installation et l'entretien doivent être réalisés par un professionnel qualifié. • Respecter les distances de sécurité préconisées. • Pour assurer le fonctionnement convenable de l'appareil, l'installation doit avoir : <ul style="list-style-type: none"> ▪ Une alimentation en air frais dédié à la combustion. ▪ Une évacuation des produits de combustion. • L'appareil et l'installation doivent être entretenus régulièrement. • Toutes les surfaces de l'appareil sont chaudes : Attention aux brûlures !!! <ul style="list-style-type: none"> ▪ Si nécessaire, installer une protection autour de l'appareil pour empêcher tout contact. • N'utiliser que le combustible recommandé. • Lire les manuels d'instructions fournis avec le produit. |
| <p><i>Specific precautions that shall be taken when assembling, installing or maintaining the local space heater.</i></p> | <ul style="list-style-type: none"> • <i>The Assembly, the installation and the maintenance must be realized by a qualified professional.</i> • <i>Respect the recommended safe distances.</i> • <i>To Insure the proper functioning of the stove, the installation must have :</i> <ul style="list-style-type: none"> ▪ <i>The supply of fresh air necessary for the combustion.</i> ▪ <i>The evacuation of combustion products.</i> • <i>The stove and the installation must be periodic maintained.</i> • <i>All the surfaces of the stove are hot : Be careful to burns !!!</i> <ul style="list-style-type: none"> ▪ <i>If necessary, install a protection all around the stove to prevent any contact.</i> • <i>Use only the fuels recommended.</i> • <i>Read the instructions manuals supplied with the stove.</i> |