

Poêle à bois
ORENSE

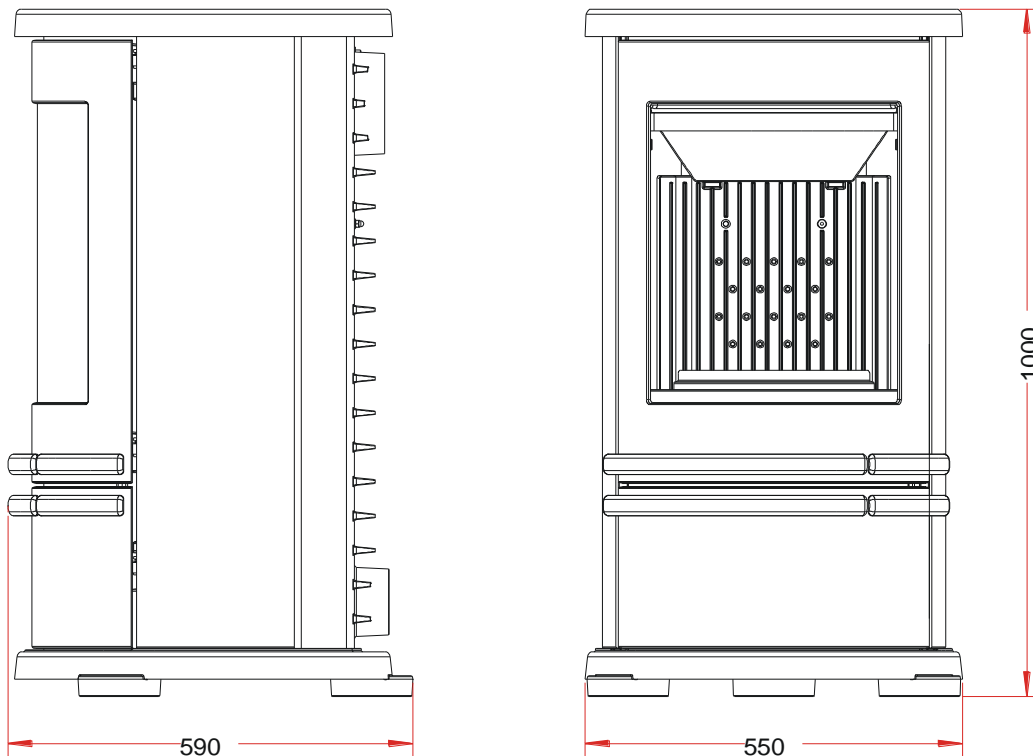
Référence 6194 44

Notice particulière d'utilisation et d'installation

Consulter attentivement ce complément **notice particulière** ainsi que la **notice générale** également livrée avec l'appareil

Caractéristiques suivant EN 13240 :

Puissance nominale	8 kW
Rendement	76 %
Taux de CO%	0.13 %
Classement Flamme Verte	★★★★★
Concentration de poussières rejetées à 13% d'O ₂	40 mg/Nm ³
T° fumées	332 °C
Mode de fonctionnement	Continu et Intermittent
Combustible recommandé	Bois / bûches de 25 cm <i>(longueur maximale possible (verticalement) : 45 cm)</i>
Débit massique des fumées	6.9 g/s
Distance minimale à respecter par rapport aux matériaux combustibles adjacents : 60 cm latéralement et 50 cm à l'arrière. Si les parois avoisinantes sont en matériaux incombustible et ne se dégradent pas sous l'action de la chaleur (la température du mur pouvant atteindre 200 °C), ces dimensions peuvent être réduites à 15 cm.	



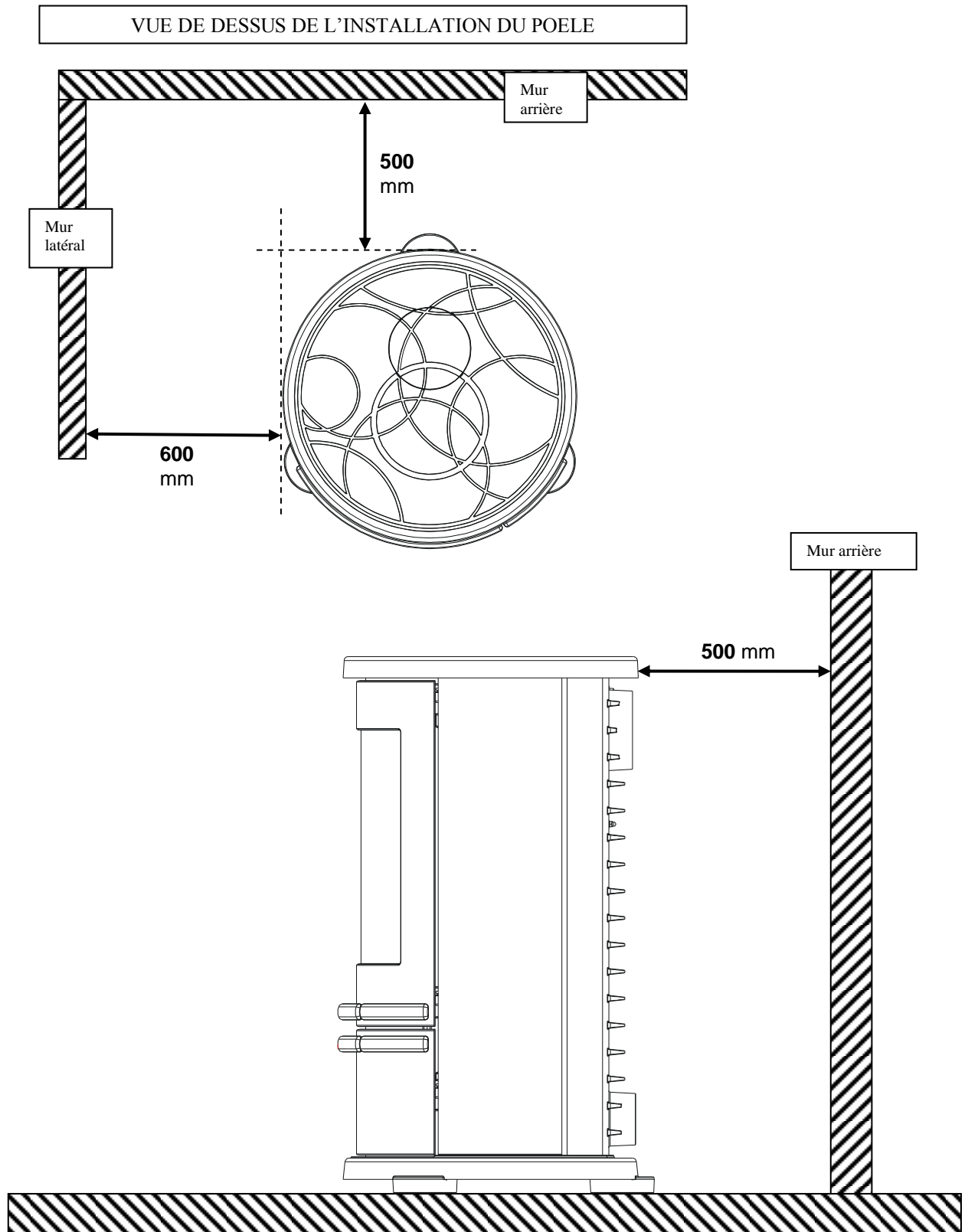
Caractéristiques de construction :

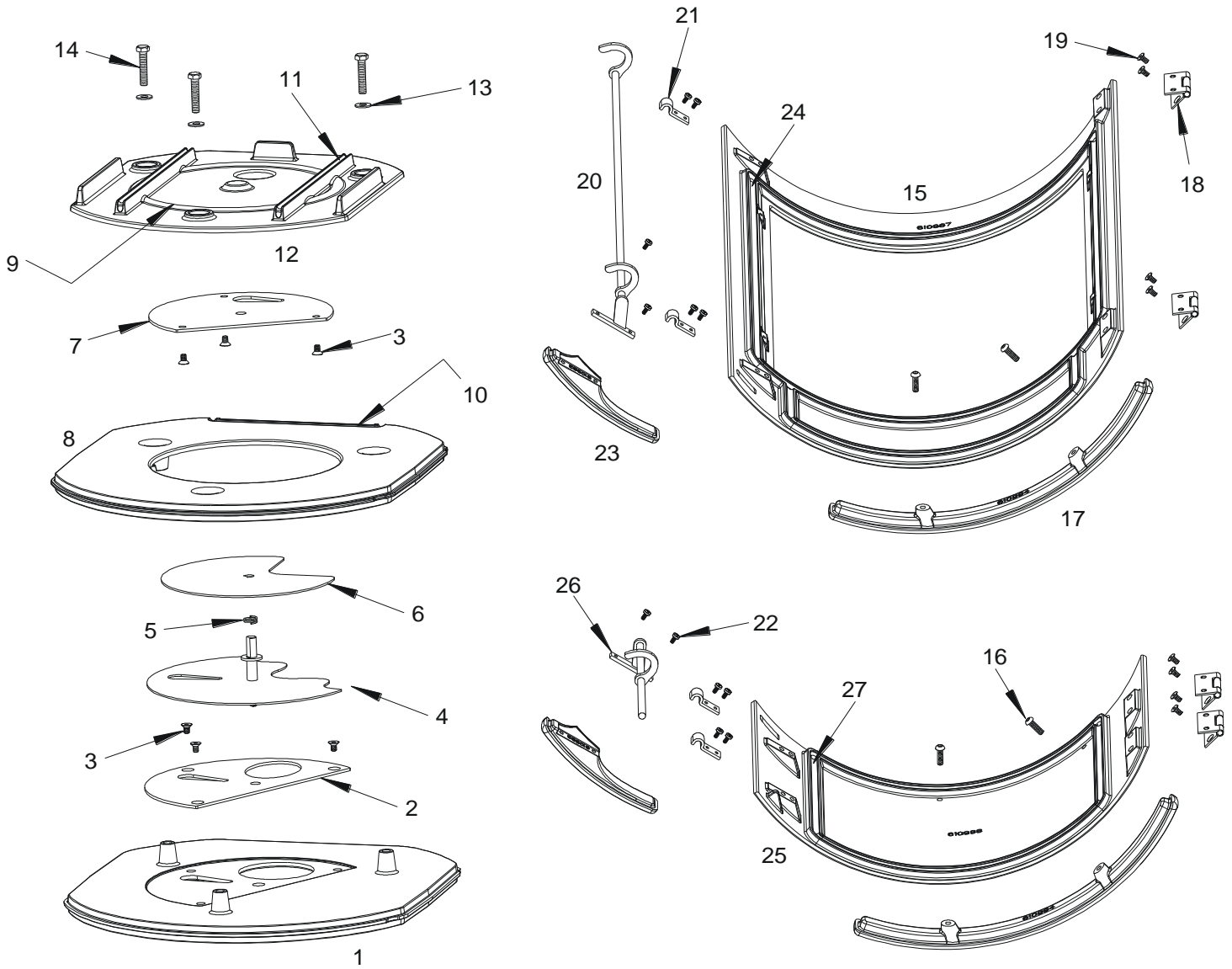
Masse de l'appareil	192 kg		
Chambre de combustion	Avec système de post combustion		
Raccordement au conduit de fumée par la buse située sur le dessus ou sur le fond de l'appareil	diamètre 150 mm		
Raccordement du circuit d'air comburant	diamètre 100 mm		
Encombrement	h 1000 mm	lg 550 mm	prof 590 mm
Dimensions de la porte	h 645 mm	lg 453 mm	
Dimensions de la vitre	h 449 mm	lg 418 mm rayon 242 mm	
Plaque signalétique	Gravée sur le dessous du cendrier		

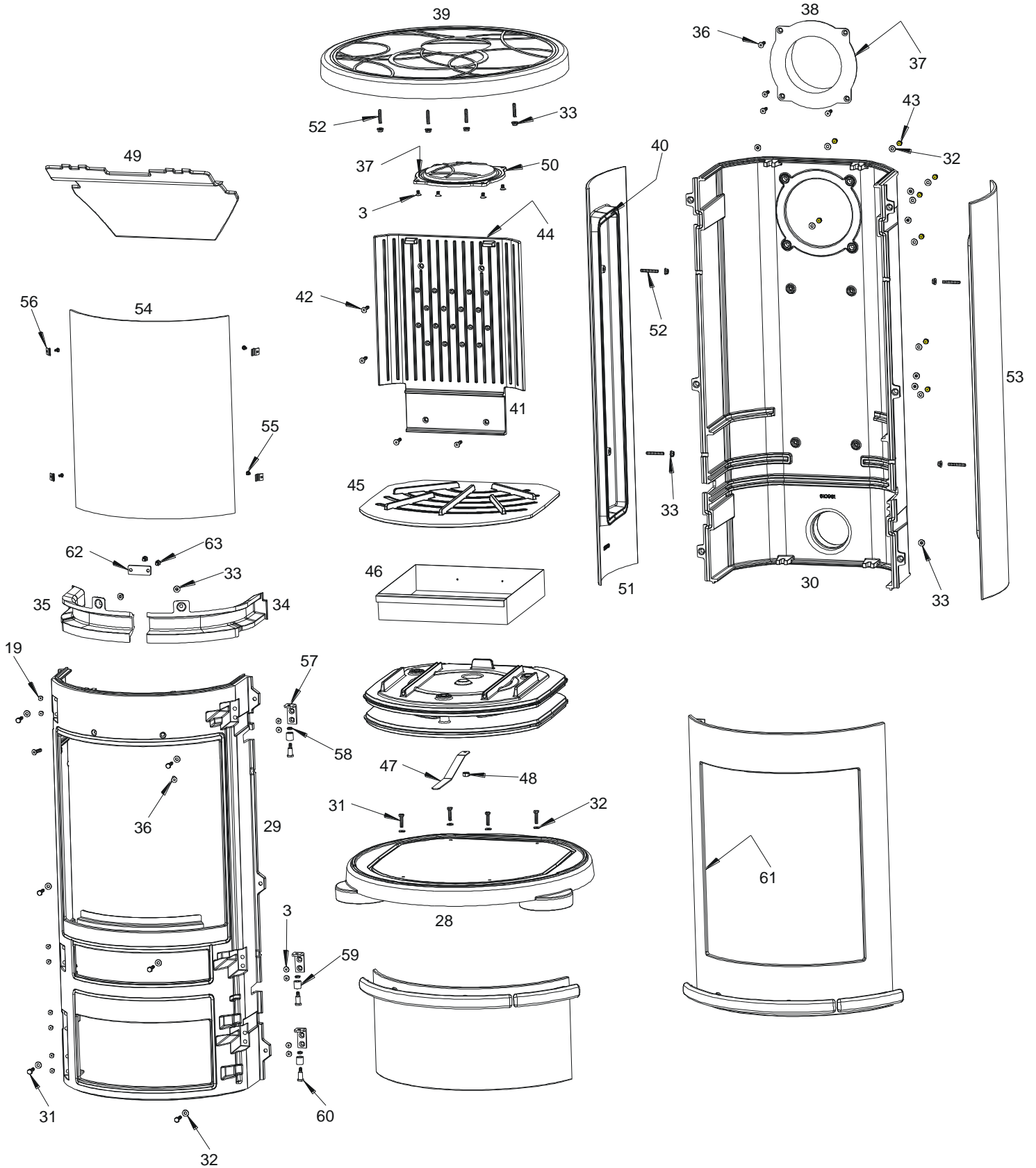
INSTRUCTION POUR L'INSTALLATION DE L'APPAREIL.

Pour limiter l'échauffement des parois voisines du poêle à 65K (K = degrés Celsius au dessus de la température ambiante), il est nécessaire de respecter les distances minimales indiquées sur le schéma ci-dessous.

Si les parois avoisinantes sont en matériaux incombustible et ne se dégradent pas sous l'action de la chaleur (la température du mur pouvant atteindre 200 °C), ces dimensions peuvent être réduites à 150 mm.







Repère	Nbr	Désignation	Référence
1	1	Socle	F610983U
2	1	Tôle de frottement inferieure	AT610255A
3	16	Vis tête fraisée de 6x10	AV8636100
4	1	Volet inferieur	AT610256A
5	1	Ressort	AS750125A
6	1	Volet supérieur	AT610257A
7	1	Tôle de frottement supérieur	AT610258A
8	1	Sole foyère	F610984B
9	1	Joint Ø5, longueur 0,722 m	AI303005
10	1	Joint Ø8, longueur 0,212 m	AI303008
11	2	Joint Ø5, longueur 0,299 m	AI303005
12	1	Couvercle de sole foyère	F610985U
13	3	Rondelle de 8	AV4100080
14	3	Vis tête hexagonale de 8x40	AV8408400
15	1	Porte	F610987U
16	4	Vis tête bombée HC de 6x20	AV8686200
17	2	Barre de porte	F610994U
18	4	Charnière de porte	AS610120B
19	16	Vis tête fraisée de 5x10	AV8635100
20	1	Axe de fermeture	AS610210A
21	4	Bride pour axe de fermeture	AT610172A
22	12	Vis tête bombée pozy de 4x8	AV8644080
23	2	Poignée de porte	F610993U
24	1	Joint Ø8, longueur 2,196 m	AI303008
25	1	Porte basse	F610988U
26	1	Axe de fermeture	AS610211A
27	1	Joint Ø8, longueur 1,125 m	AI303008
28	1	Pied	F610980U
29	1	Devant de poêle	F610982U
30	1	Derrière de poêle	F610981B
31	10	Vis tête hexagonale de 6x25	AV8406250
32	18	Rondelle de 6	AV4100060
33	16	Ecrou a embase de 6	AV7220060
34	1	Guide d'air droit	F610995U
35	1	Guide d'air gauche	F610998U
36	6	Vis tête fraisée de 6x25	AV8636250
37	2	Joint Ø5, longueur 0,57 m	AI303005
38	1	Buse Ø150 mm	F610271B
39	1	Dessus	F610986U
40	2	Joint Ø8, longueur 1,626 m	AI303008
41	1	Taque décorée	F610989B
42	4	Vis tête fraisée de 6x30	AV8636300
43	8	Ecrou borgne de 6	AV7140060
44	1	Joint Ø12, longueur 0,992 m	AI303012
45	1	Grille foyère	F610990B
46	1	Tiroir cendrier	AT800123A
47	1	Poignée de registre	AT610244A
48	1	Ecrou bas de 8	AV7130080
49	1	Défecteur	F610996B
50	1	Tampon	F610997B
51	1	Cote gauche	F610992U
52	8	Vis sans tête de 6x40	AV8706400
53	1	Cote droit	F610991U
54	1	Vitre	AX766194A
55	4	Vis de fixation de la vitre	AV8644067
56	4	Attache de vitre	AS700180A
57	3	Equerre d'excentrique	AT610245A
58	3	Ecrou de 6	AV7100060
59	3	Bague d'excentrique	AS610306A
60	3	Axe excentrique	AS610307A
61	1	Joint de vitre de 7x3, longueur 1,68 m	AI010080
62	1	Bride	AT610112A
63	2	Vis tête hexagonale de 6x10	AV8406100

TRES IMPORTANT

En complément de ce document, consulter attentivement la « NOTICE D'INSTALLATION ET D'UTILISATION POUR POÊLES A BOIS » fournie avec l'appareil.

CONSEILS D'INSTALLATION

La dépression dans le conduit de fumées doit être comprise entre **6 et 12 Pascals**. Cette mesure est vérifiable en chauffe à l'aide d'un manomètre. **Un modérateur de tirage est nécessaire dans presque tous les cas pour réguler le tirage aux valeurs préconisées.**

CONSEILS D'UTILISATION

Utiliser uniquement les combustibles recommandés : Bois sec (Humidité inférieure à 20 %) d'un minimum de 2 ans de coupe (Hêtre, Charme, 5 ans pour le Chêne – le sapin et les résineux sont interdits).

Le tiroir cendrier doit toujours rester dans l'appareil sauf lors du décentrage. Pour ouvrir et fermer la porte, utiliser le gant anti-chaueur Il peut être nécessaire d'arrêter l'extracteur de la ventilation mécanique pour éviter le refoulement des fumées dans la pièce lors de l'ouverture de la porte.

• **Vérification avant mise en service.**

Pendant les premières utilisations de l'appareil une odeur de peinture va se dégager de l'appareil : aérer la pièce pour limiter ce désagrément ou effectuer, avant l'installation, une première chauffe à l'extérieur de la maison.

Allumage : Placer sur la grille du papier froissé (éviter le papier glacé) et du petit bois sec (des petites branches bien sèches ou du bois fendu finement). Enflammer le papier, fermer la porte de l'appareil et ouvrir entièrement l'arrivée d'air. Lorsque celui-ci est bien enflammé, vous pouvez charger votre appareil. Il est possible de laisser la porte entre-ouverte pour faciliter cette phase d'allumage, mais en maintenant toujours l'appareil sous surveillance. Il est recommandé, pendant les premières heures de mise en service, de faire un feu modéré afin de permettre une dilatation normale de l'ensemble de l'appareil.

▪ **Fonctionnement intermittent et continu :**

Le fonctionnement "Intermittent" nécessite un rechargement tout les $\frac{3}{4}$ d'heures avec de petites quantités de bois. Il faut privilégier ce mode de fonctionnement particulièrement performant et respectueux de l'environnement.

L'appareil peut également assurer un fonctionnement "Continu" quand les contraintes de l'intermittence ne peuvent être respectées ou qu'une puissance réduite est recherchée. Dans ce cas, la pleine puissance peut être obtenue sur une durée de 3 heures, et une allure réduite, à faible puissance, d'une durée de 10 heures est possible.

- **Puissance Nominale** : en « Intermittent » elle est obtenue sous un tirage de 12 Pa, avec une charge de bois de 2 kg, sous forme de 2 bûches de bois dur non refendues, renouvelée toutes les 45 minutes sur un lit de braises d'environ 3 cm, avec le réglage d'allure en position « Puissance nominale ». En « Continu » la charge est portée à 6 kg en 3 bûches, pour un renouvellement toutes les 3 heures. Une baisse d'activité peut se produire à cause d'une évolution défavorable de la combustion, d'une géométrie inadaptée des bûches, de l'utilisation d'un bois dur ou humide. Ces phénomènes de ralentissement, qui ne sont ni exceptionnels ni totalement prévisibles, se traduisent par la diminution du rideau de flamme (le combustible forme une voûte et n'est plus en contact avec la braise), la diminution progressive de la réserve de braise et le refroidissement du foyer. Ils s'accompagnent d'une chute de puissance et d'une baisse des performances.

Pour l'éviter : ouvrir la porte du foyer avec précaution , **réorganiser la charge sur le lit de braise en procédant par piquage et déplacement du combustible avec un tisonnier en prenant garde de ne pas faire chuter de braise hors du foyer** , puis refermer la porte. L'activité reprend immédiatement après la fermeture de porte.

- **Combustion lente de 10 heures** : elle est obtenue sous un tirage de 6 Pa avec une charge de 6 kg constituée de 1 à 2 bûches de bois dur non fendues en privilégiant les grands diamètres (supérieurs à 16 cm) et en réglant le registre en position « Combustion lente ». Effectuer préalablement une mise en régime d'allure réduite en fermant le réglage d'allure pour charger ensuite sur un lit de braise à peine rougeoyant.

• **Précautions concernant l'ouverture de la porte (rechargement, piquage) :**

- Avant toute ouverture de porte (pour éviter un refoulement de fumées désagréable), ouvrir le registre de réglage d'allure en position « Allumage » (voir schéma page 8).
- Maintenir le registre dans cette position jusqu'à fermeture de la porte.

• **Organes de réglages :**

Utiliser systématiquement le gant anti-chaueur fourni avec l'appareil pour manipuler les organes de réglages qui peuvent être très chauds.

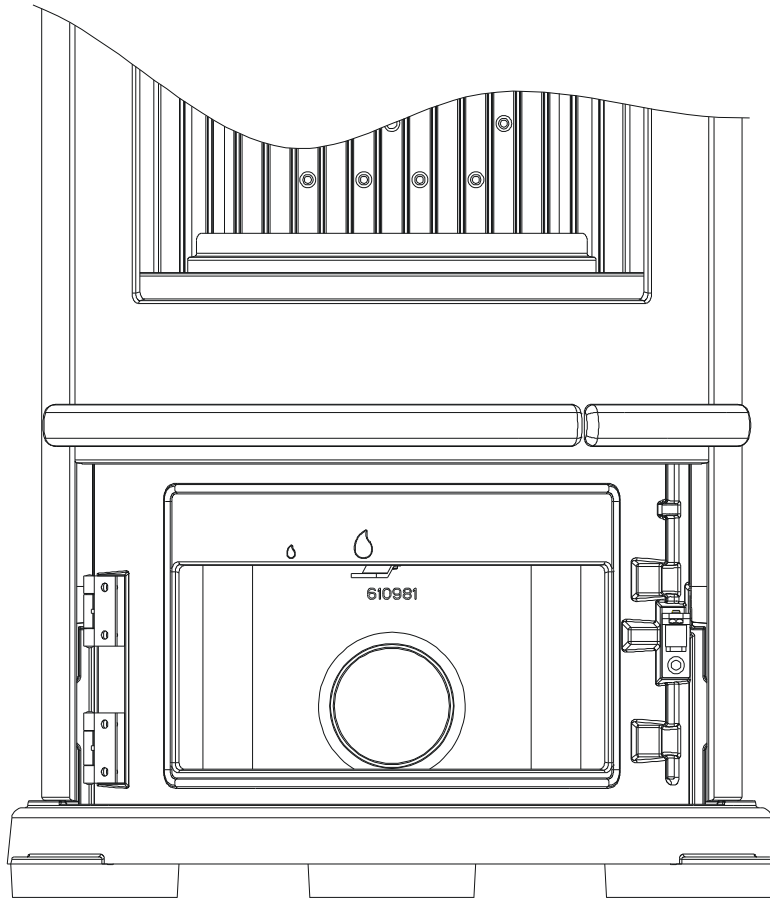
- **Registre de réglage d'allure** : Situé en façade, voir position sur le schéma page 8, ce registre est utilisé pour moduler l'allure de l'appareil entre « Puissance nominale » et « Combustion lente », et permet d'avoir une position « Appareil éteint ».

La position « Appareil éteint » ne doit être utilisée que quand **il n'y a plus de combustion dans le foyer**. Dans cette position, l'appareil n'est plus balayé par l'air comburant : ça supprime une source de déperdition (par rejet d'air chaud si l'appareil n'est pas raccordé à l'air extérieur, par refroidissement de l'appareil s'il est raccordé à l'air extérieur)

- **Registre d'allumage** : L'action sur le registre de réglage d'allure, au-delà de la position « Puissance nominale » permet d'obtenir un supplément d'air pour l'allumage. Cette position est réservée aux opérations d'allumage et de reprise et ne doit pas être maintenue plus de 30 minutes sous peine de dommages sur l'appareil et son environnement. L'appareil doit rester sous surveillance pendant toute la durée d'utilisation de cette position.

REGISTRE DE REGLAGE D'ALLURE

Situé en façade du poêle, ce registre est utilisé pour moduler l'allure de l'appareil :



- **Position « Allumage »**
Registre en butée à droite
- **Position « puissance nominale »**
Registre en position grande flamme
- **Position « combustion lente »**
Registre en position petite flamme
- **Position « appareil éteint »**
Registre en butée à gauche

RACCORDEMENT AIR

Ce poêle a été conçu pour être installé dans les maisons types BBC. Il est entièrement étanche et grâce à un raccordement (buse Ø 100), il permet de prendre l'air de combustion directement à l'extérieur sans le prélever dans la pièce. Il est compatible avec les solutions de ventilation de type VMC double flux et hydro-réglable.

