

Poêle à bois
ANGOR

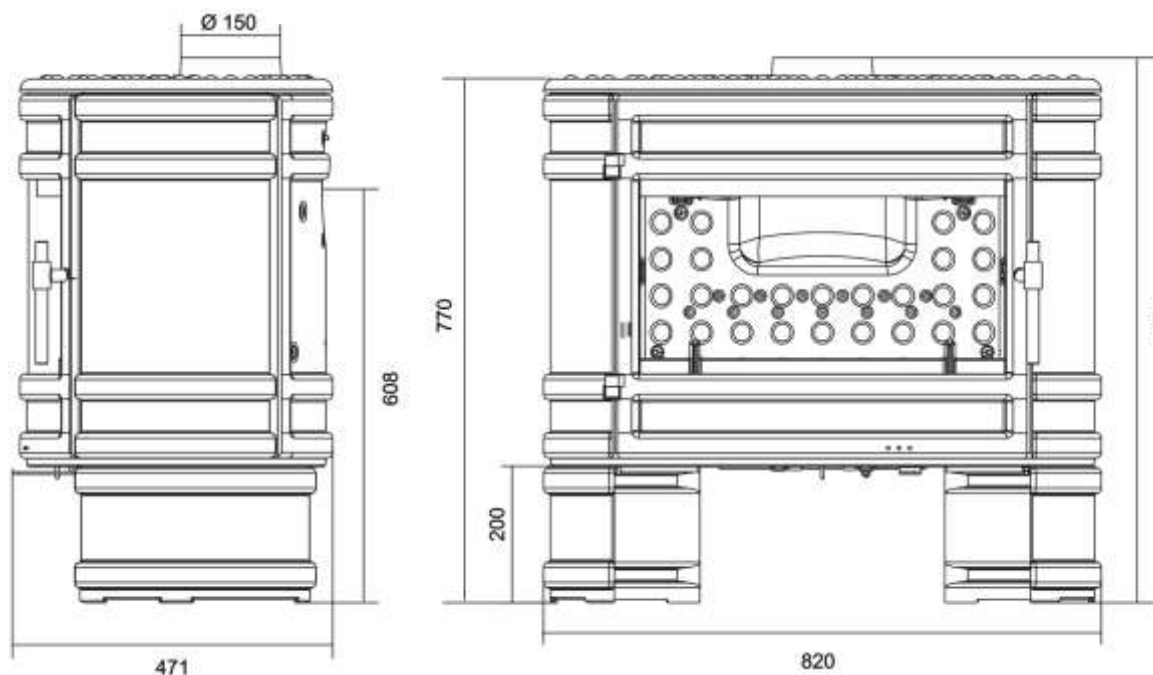
Référence 9186 44

Notice particulière d'utilisation et d'installation

Consulter attentivement ce complément **notice particulière** ainsi que la **notice générale** également livrée avec l'appareil

Caractéristiques suivant EN 13240 :

Puissance nominale	12 kW
Rendement	75 %
Taux de CO%	0.11 %
Classement Flamme verte	★★★★★★
Concentration de poussières rejetées à 13% d'O ₂	40 mg/Nm ³
T° fumées	367°C
Combustible recommandé	Bois / bûches de 33 cm <i>longueur maximale possible : 66 cm</i>
Débit massique des fumées	9.5 g/s
Protection du sol : Protection du sol : placer l'appareil sur une dalle en béton de largeur 100 cm, longueur 100 cm, épaisseur 45mm recouverte d'une face réfléchissante côté appareil (plaque métallique type inox, ou face céramisée brillante), l'appareil étant placé au centre de cette dalle. Distance minimale à respecter par rapport aux matériaux <u>combustibles</u> adjacents : 60 cm Si les parois adjacentes sont en matériaux <u>incombustible</u> et ne se dégradent pas sous l'action de la chaleur (la température du mur pouvant atteindre 200 °C), ces dimensions peuvent être réduites à 15 cm	
Combustion prolongée	8 heures



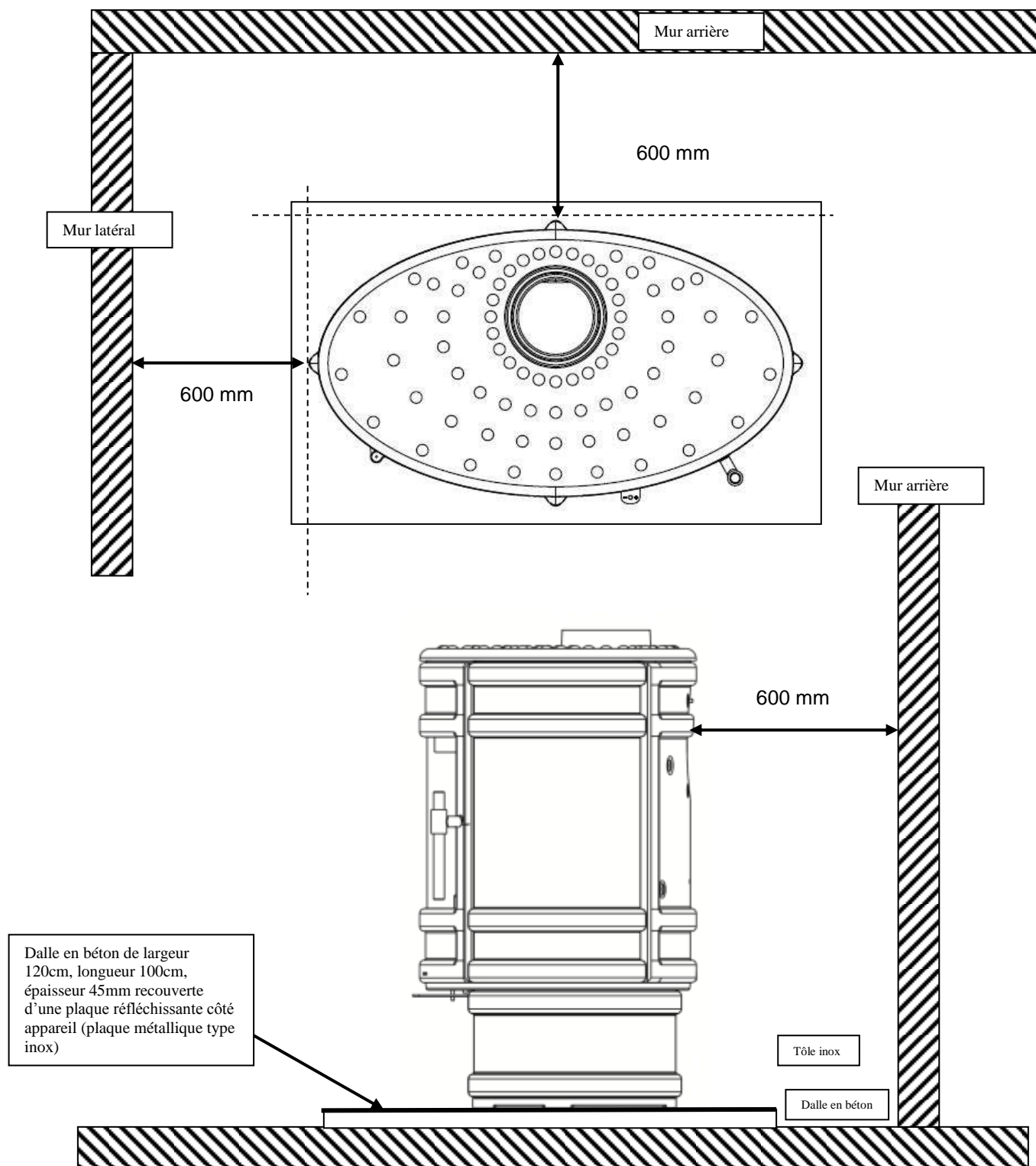
Masse de l'appareil	153 kg		
Chambre de combustion	Avec système de post combustion		
Raccordement au conduit de fumée par la buse située sur le dessus et à l'arrière de l'appareil	diamètre 150 mm		
Encombrement	h 770 mm	lg 820 mm	prof 471 mm
Dimensions de la porte	h 534 mm	lg 610 mm	
Vision du feu	h 303 mm	lg 565 mm rayon 683 mm	
Plaque signalétique	Gravée à l'arrière du cendrier		

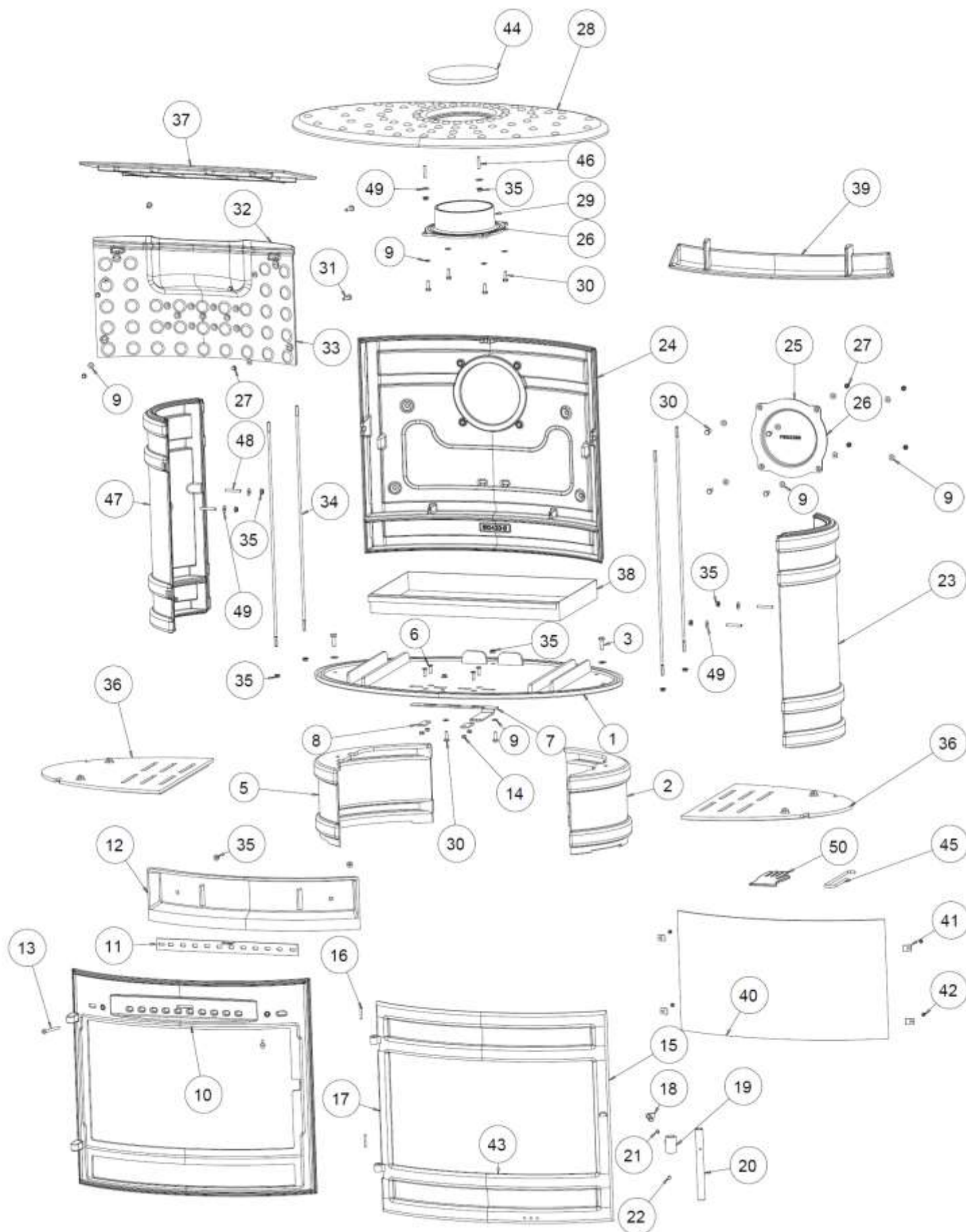
INSTRUCTION POUR L'INSTALLATION DE L'APPAREIL.

Pour limiter l'échauffement des parois voisines du poêle à 65K (K = degrés Celsius au dessus de la température ambiante), il est nécessaire de respecter les distances minimales indiquées sur le schéma ci-dessous.

Si les parois avoisinantes sont en matériaux incombustible et ne se dégradent pas sous l'action de la chaleur (la température du mur pouvant atteindre 200 °C), ces dimensions peuvent être réduites à 150 mm.

VUE DE DESSUS DE L'INSTALLATION DU POELE





Repère	Nbr	Désignation	Référence
1	1	Socle	F610431B-B
2	1	Pied droit	F610447U
3	2	Vis tête hexagonale de 8x25	AV8408250
4	2	Rondelle de 8	AV4100080
5	1	Pied gauche	F610447U
6	4	Vis tête fraisée de 6x20	AV8636200
7	1	Registre d'air primaire	AT610131A
8	2	Bride de registre	AT610112A
9	18	Rondelle de 6	AV4100060
10	1	Façade	F610434B-B
11	1	Registre d'air secondaire	AT610115A
12	1	Guide d'air	F610439B
13	2	Vis tête fraisée de 6x60	AV8636600
14	4	Ecrou de 6	AV7100060
15	1	Porte	F610436U
16	2	Goupille cannelée de 5x30	AV6305300
17	1	Joint de porte longueur 2.595 mètres	AI303008
18	1	Mentonnet de fermeture	AS610199A
19	1	Support de poignée de porte	F610405U
20	1	Poignée de porte	AS610160A
21	1	Vis tête fraisée de 4x16	AV8654167
22	1	Vis sans tête de 6x8	AV8706080
23	1	Côté droit	F610432U
24	1	Fond	F610433B-B
25	1	Tampon Ø150	F610228B
26	2	Joint thermocorde Ø5 de 0.57 mètres	AI303005
27	8	Ecrou borgne de 6	AV7140060
28	1	Dessus	F610435U
29	1	Buse Ø150	F610271B
30	10	Vis tête H M6x20	AV8406200
31	4	Vis tête bombée à embase de 6x25 INOX	AV8696256
32	1	Taque décor	F610446B-B
33	1	Joint de taque longueur 1.8 mètres	AI303012
34	4	Tirant	AS610158A
35	14	Ecrou embase de M6	AV7220060
36	2	Demi-grille	F610437B-B
37	1	Déflexeur	F610445B
38	1	Tiroir cendrier	AT610252A
39	1	Chenet	F610444B
40	1	Vitre	AX606180A
41	4	Attache de vitre	AS700262
42	4	Vis tête cylindrique de 4x6	AV8644067
43	1	Joint de vitre longueur 1.75 mètres	AI302001
44	1	Tampon supérieur	F610443B
45	1	Main froide	AS800255
46	2	Vis sans tête de 6x30	AV8706300
47	1	Côté gauche	F610441U
48	4	Vis sans tête de 6x40	AV8706400
49	6	Rondelle L M6	AV4110060
50	1	Gant	AD49523

TRES IMPORTANT

En complément de ce document, consulter attentivement la « NOTICE D'INSTALLATION ET D'UTILISATION POUR POÊLES A BOIS » fournie avec l'appareil.

CONSEILS D'INSTALLATION

La dépression dans le conduit de fumées doit être comprise entre **6 et 12 Pascals**. Cette mesure est vérifiable en chauffe à l'aide d'un manomètre. **Un modérateur de tirage est nécessaire dans presque tous les cas pour réguler le tirage aux valeurs préconisées.**

CONSEILS D'UTILISATION

Utiliser uniquement les combustibles recommandés : Bois sec (Humidité inférieure à 20 %) d'un minimum de 2 ans de coupe (Hêtre, Charme, 5 ans pour le Chêne – le sapin et les résineux sont interdits).

Le tiroir cendrier doit toujours rester dans l'appareil sauf lors du décrochage. Pour ouvrir et fermer la porte, utiliser le gant anti-chaleur Il peut être nécessaire d'arrêter l'extracteur de la ventilation mécanique pour éviter le refoulement des fumées dans la pièce lors de l'ouverture de la porte.

Première mise en service.

Pendant les premières utilisations de l'appareil une odeur de peinture va se dégager de l'appareil : aérer la pièce pour limiter ce désagrément ou effectuer, avant l'installation, une première chauffe à l'extérieur de la maison.

Il est recommandé, pendant les premières heures de mise en service, de faire un feu modéré afin de permettre une dilatation normale de l'ensemble de l'appareil.

Allumage :

Placer sur la grille du papier froissé (ou 1 à 2 morceaux d'allume feu) et environs 3 kg de petit bois sec (des petites branches bien sèches ou du bois fendu finement). Enflammer la charge d'allumage, fermer la porte de l'appareil et ouvrir entièrement l'arrivée d'air. Lorsque le bois est bien enflammé, vous pouvez charger votre appareil et commencer à réduire l'arrivée d'air en s'assurant :

- Que la réduction d'air n'éteigne pas les flammes. Si c'est le cas rouvrir en peu plus longtemps l'arrivée d'air.
- Que l'embrasement de la charge ne devienne pas trop intense (avec des flammes atteignant majoritairement le haut de la chambre de combustion). Si c'est le cas réduire l'arrivée d'air.

Il est possible de laisser la porte entre-ouverte pour faciliter cette phase d'allumage, mais en maintenant toujours l'appareil sous surveillance.

Fonctionnement à « Puissance nominale » et « combustion prolongée » :

Le fonctionnement à « Puissance nominale » nécessite un rechargement toutes les 30 à 45 minutes avec de petites quantités de bois. Il faut privilégier ce mode de fonctionnement particulièrement performant et respectueux de l'environnement.

L'appareil peut également assurer un fonctionnement en « combustion prolongée » quand une puissance réduite et une autonomie importante sont recherchées.

▪ **Puissance nominale :**

Elle est obtenue :

- avec une charge de bois de 3 kg, sous forme de 2 demies bûches de bois dur (= une bûche fendue)
- avec un tirage de 12Pa
- charge renouvelée toutes les 30 à 45 minutes sur un lit de braises d'environ 3 cm
- en mettant le réglage d'allure en position « Puissance nominale ».

Une baisse d'activité peut se produire à cause d'une évolution défavorable de la combustion, d'une géométrie inadaptée des bûches, de l'utilisation d'un bois dur ou humide. Ces phénomènes de ralentissement, qui ne sont ni exceptionnels ni totalement prévisibles, se traduisent par la diminution du rideau de flamme (le combustible forme une voûte et n'est plus en contact avec la braise), la diminution progressive de la réserve de braise et le refroidissement du foyer. Ils s'accompagnent d'une chute de puissance et d'une baisse des performances.

Pour l'éviter : ouvrir la porte du foyer avec précaution , **réorganiser la charge sur le lit de braise en procédant par piquage et déplacement du combustible avec un tisonnier en prenant garde de ne pas faire chuter de braise hors du foyer** , puis refermer la porte. L'activité reprend immédiatement après la fermeture de porte.

▪ **Combustion prolongée**

Elle est obtenue :

- En triplant la charge de bois à la Puissance nominale, constituée de 1 à 2 bûches de bois dur non fendue de grand diamètre.
- avec un tirage de 6 Pa.
- en mettant le « réglage d'allure » en position « Combustion prolongée », après avoir assuré et maintenu l'allumage de la charge.
- en laissant se poursuivre la combustion jusqu'à obtention d'un lit de braise réduit, destiné à assurer l'allumage d'une charge de reprise.

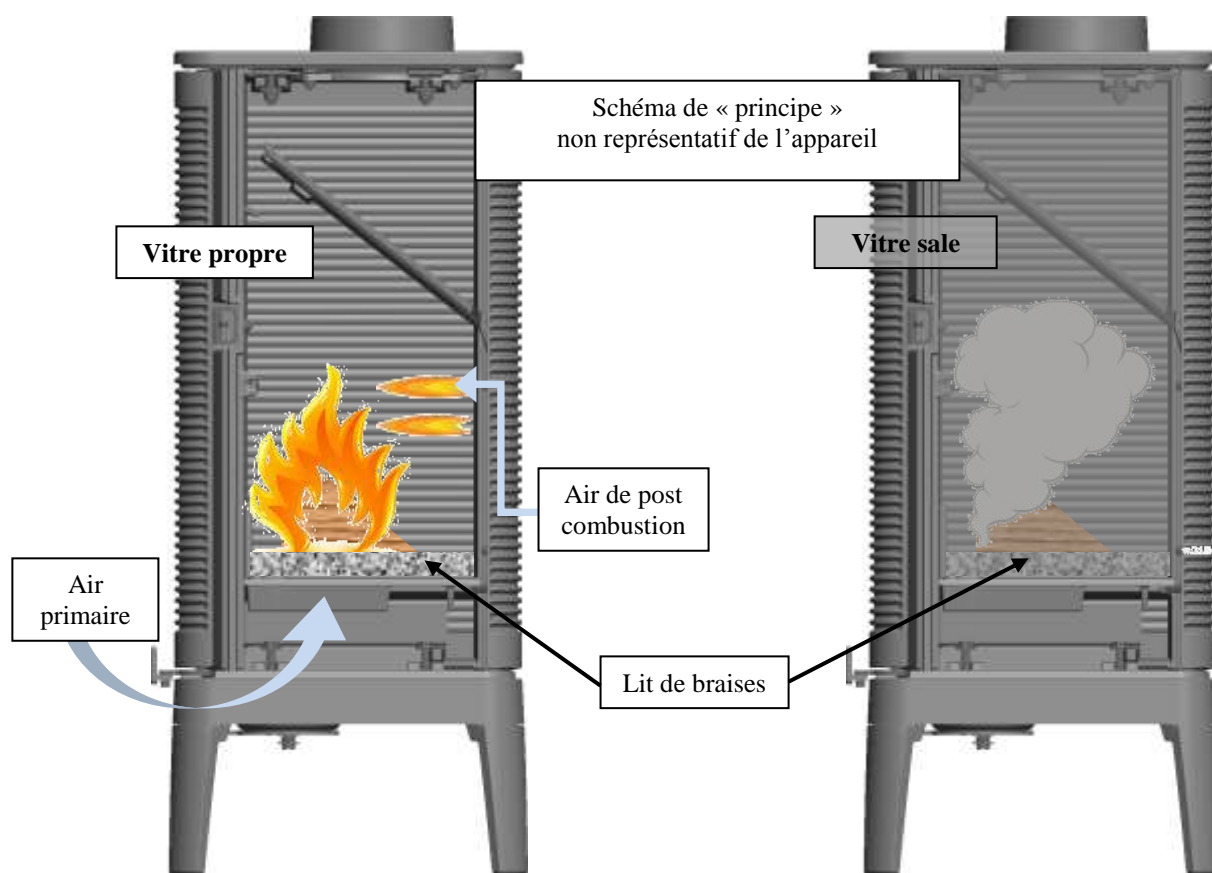
Ce mode de fonctionnement permet à la fois d'obtenir une puissance réduite et une autonomie de 8 heures sans rechargement.

Quel que soit le mode de fonctionnement désiré (Puissance nominale ou Combustion Prolongée), s'assurer que chaque charge de bois s'allume dès son introduction dans l'appareil et que l'inflammation se maintient. Dans le cas contraire, rouvrir quelques instants le « registre de réglage d'allure » en position « allumage » jusqu'à obtenir un embrasement satisfaisant du bois :

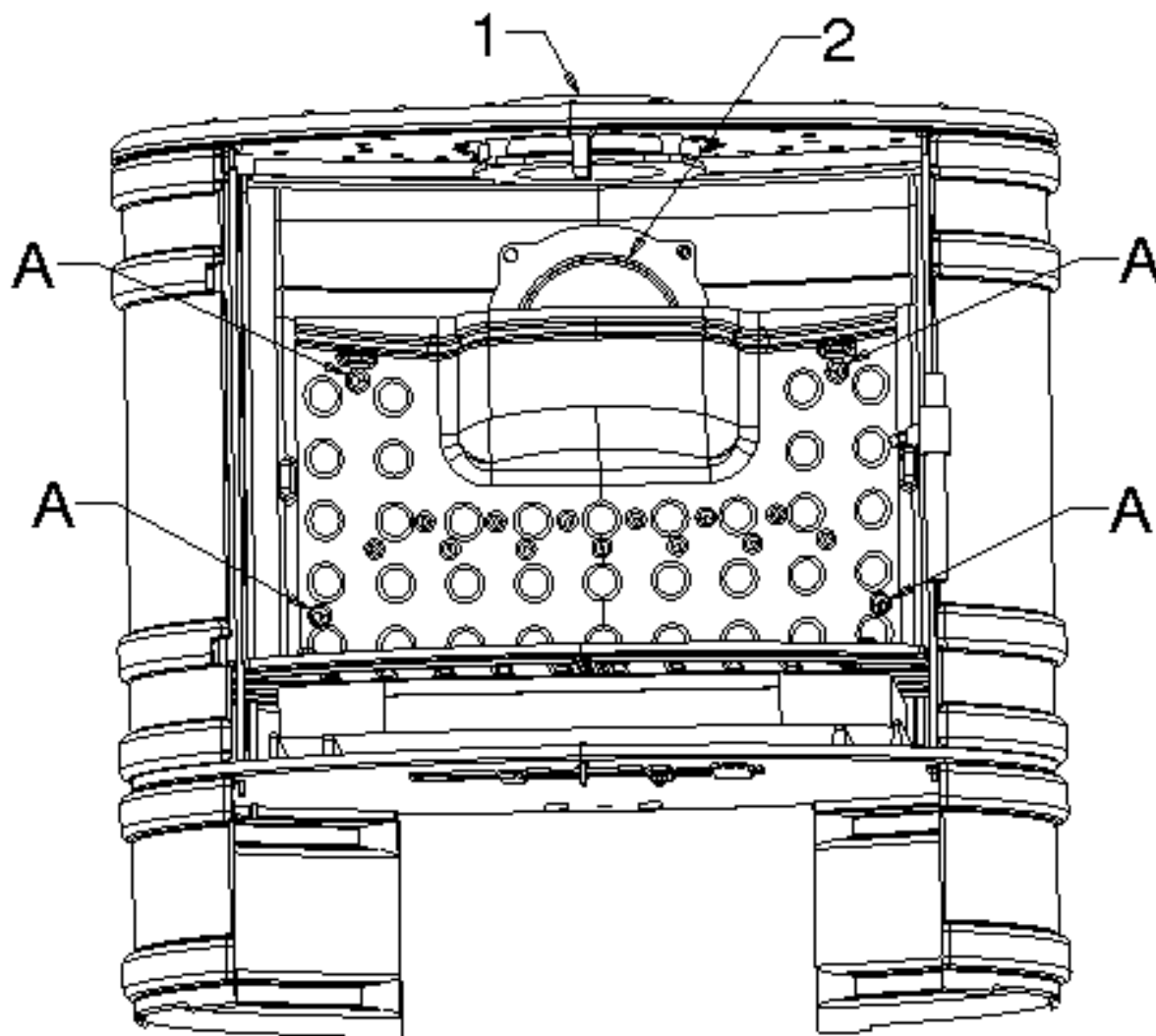
Dans la phase de combustion de la fraction volatile du bois, il faut absolument éviter le fonctionnement sans embrasement sous peine d'encrasser fortement l'appareil et le conduit de fumée et de larguer dans l'atmosphère des effluents nocifs pour l'environnement et la santé.

Post combustion activée =
BON
Appareil « chaud et propre »

Combustion sans flammes =
MAUVAIS
Appareil « froid et sale »



- **Registre de réglage d'allure** : Situé en façade, ce registre est utilisé pour moduler l'allure de l'appareil entre « Puissance nominale » (registre entrouvert 5 mm) et « Combustion prolongée » (registre fermé) :
- **Registre d'allumage** : L'action sur le registre de réglage d'allure, au-delà de la position « allure normale » permet d'obtenir un supplément d'air pour l'allumage. Cette position est réservée aux opérations d'allumage et de reprise et ne doit pas être maintenue plus de 30 minutes sous peine de dommages sur l'appareil et son environnement. L'appareil doit rester sous surveillance pendant toute la durée d'utilisation de cette position.
- **Registre d'air secondaire** : (situé en haut de la façade). Ce registre doit rester ouvert pour obtenir un fonctionnement performant et une combustion propre. L'action de fermeture de ce registre n'est justifiée que si les tirages sont plus élevés que ceux qui sont recommandés (voir ci avant). Dans ce cas, ce registre peut être partiellement refermé pour obtenir un fonctionnement satisfaisant. Une fois cette adaptation effectuée, ne plus agir sur ce registre d'air secondaire, et utiliser exclusivement le registre de réglage d'allure pour faire varier la puissance de l'appareil.

Changement de l'orientation de la buse

- 1- Buse
- 2- Tampon intérieur

L'orientation de la buse est en position verticale en sortie d'usine.
Passage en position horizontale :

- Démontez le déflecteur
- Dévissez les 4 vis écrous représentés A sur le schéma ci-dessus
- Démontez la buse 4 vis
- Démontez le tampon intérieur 4 vis écrous
- Remontez la buse en position verticale
- Remontez le tampon intérieur sur le dessus de l'appareil (4 vis)
- Revissez la taque (4 vis écrous A)
- Remontez le déflecteur

Positionner le tampon extérieur (N°42 sur l'éclaté page 4)