

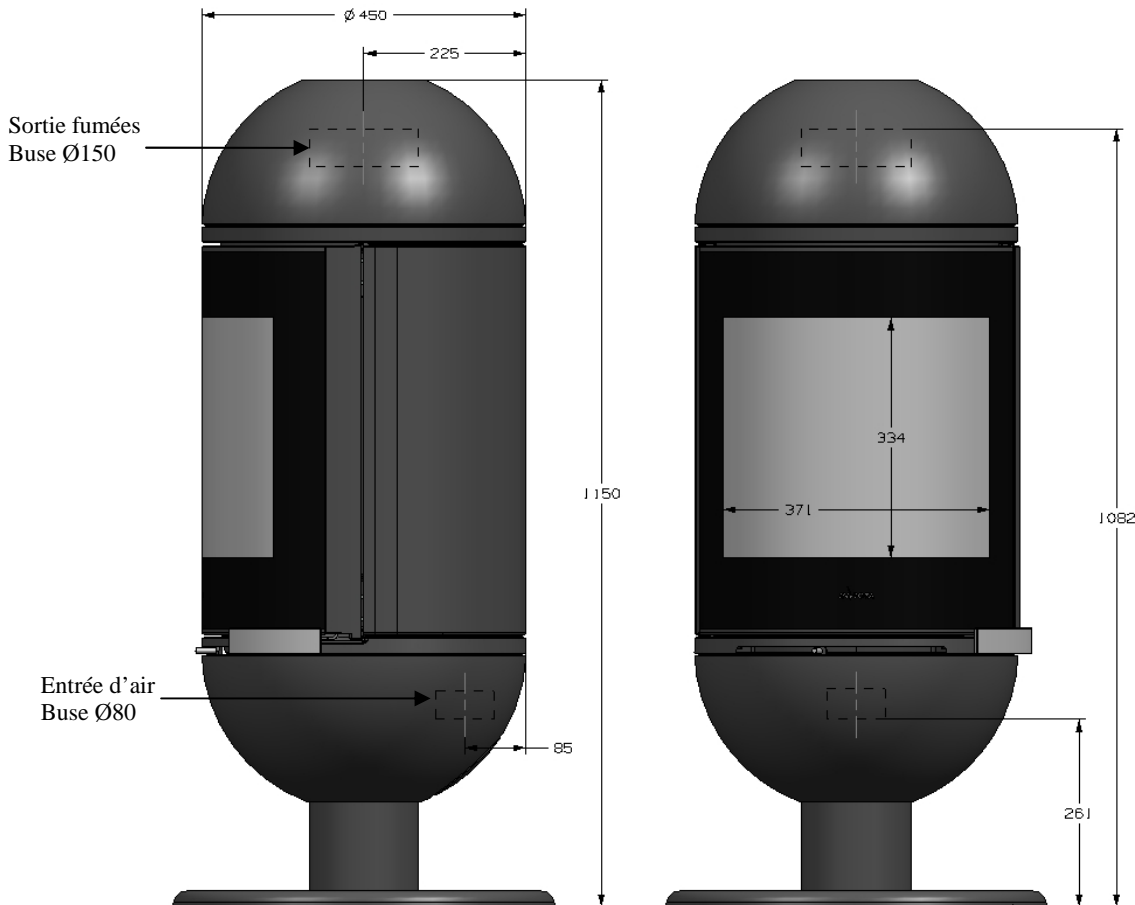
Poêle à bois
ALTAÏS

Référence 6108 44

Notice particulière d'utilisation et d'installation

Consulter attentivement ce complément **notice particulière** ainsi que la **notice générale** également livrée avec l'appareil
Caractéristiques et performances en fonctionnement intermittent suivant EN 13240 :

| | |
|---|--|
| Puissance nominale | 6 kW |
| Rendement | 77 % |
| Taux de CO% | 0.10 % |
| Classement Flamme verte | ★★★★★ |
| Concentration de poussières rejetées à 13% d'O ₂ | 14 mg/Nm ³ |
| T° fumées | 312 °C |
| Mode de fonctionnement | Continu et Intermittent |
| Combustible recommandé | Bois / bûches de 25 cm <i>longueur maximale possible horizontalement : 33 cm</i> <i>longueur maximale possible verticalement : 40 cm</i> |
| Débit massique des fumées | 6 g/s |
| Distance minimale à respecter par rapport aux matériaux combustibles adjacents : 40 cm arrière et 40 cm latérale Si les parois avoisinantes sont en matériaux incombustible et ne se dégradent pas sous l'action de la chaleur (la température du mur pouvant atteindre 200 °C), ces dimensions peuvent être réduites à 15 cm. | |



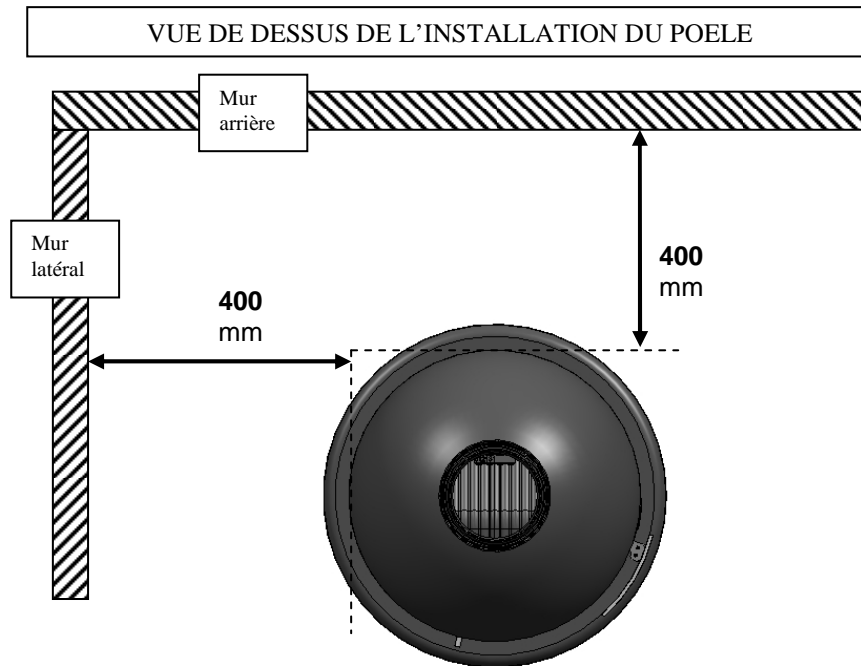
Caractéristiques de construction :

| | | | |
|---|---------------------------------|-----------|-------------|
| Masse de l'appareil | 183 kg | | |
| Chambre de combustion | Avec système de post combustion | | |
| Raccordement au conduit de fumée par la buse située sur le dessus de l'appareil | Diamètre : 150 mm | | |
| Raccordement du circuit d'air comburant | diamètre 80 mm | | |
| Encombrement | h 1150 mm | lg 530 mm | prof 530 mm |
| Dimensions de la porte | h 540 mm | lg 450 mm | |
| Vision du feu | h 334 mm | lg 371 mm | |
| Plaque signalétique | Gravée sous le cendrier | | |

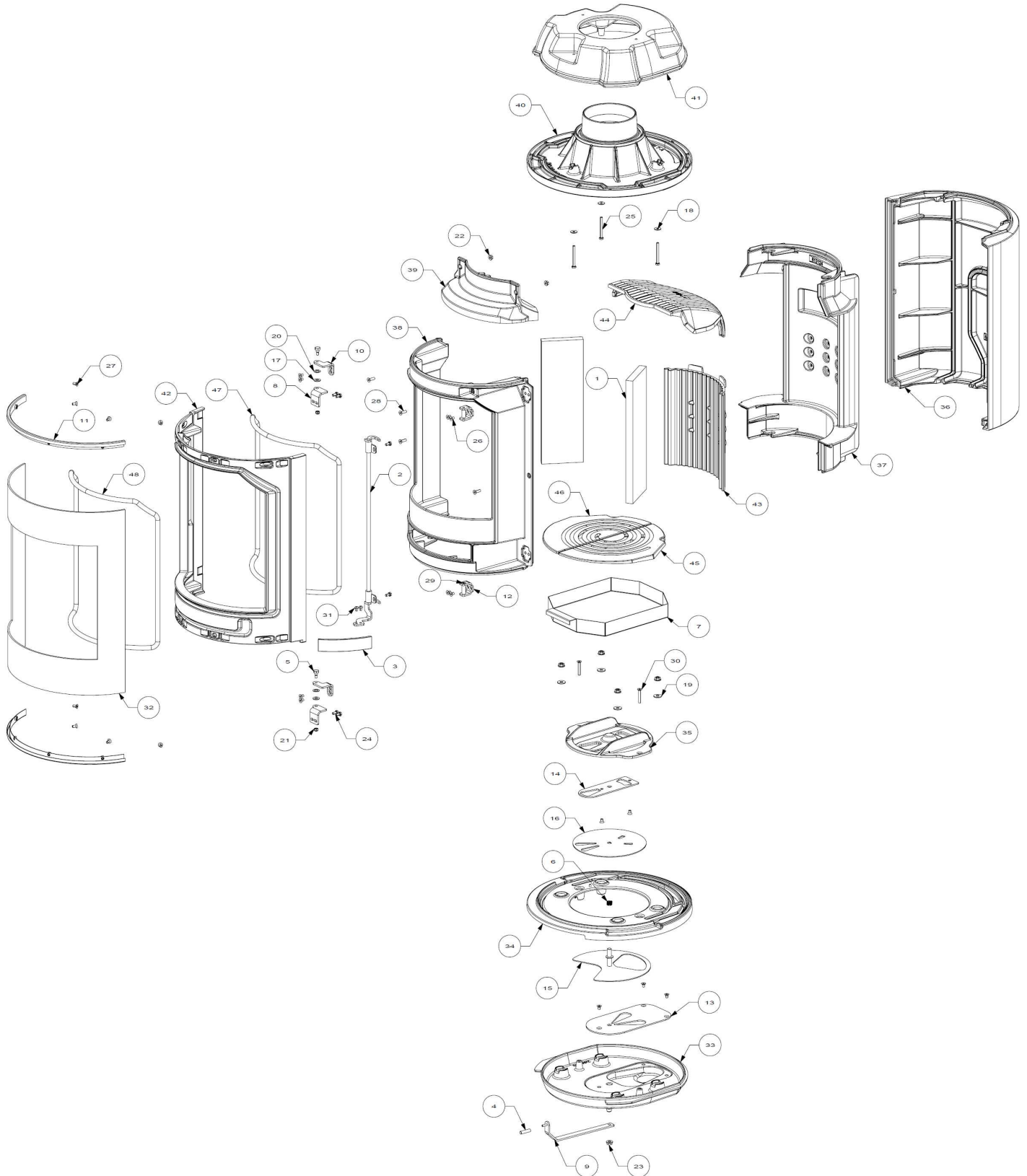
INSTRUCTION POUR L'INSTALLATION DE L'APPAREIL.

Pour limiter l'échauffement des parois voisines du poêle à 65K (K = degrés Celsius au-dessus de la température ambiante), il est nécessaire de respecter les distances minimales indiquées sur le schéma ci-dessous.

Si les parois avoisinantes sont en matériaux incombustible et ne se dégradent pas sous l'action de la chaleur (la température du mur pouvant atteindre 200 °C), ces dimensions peuvent être réduites à 150 mm.

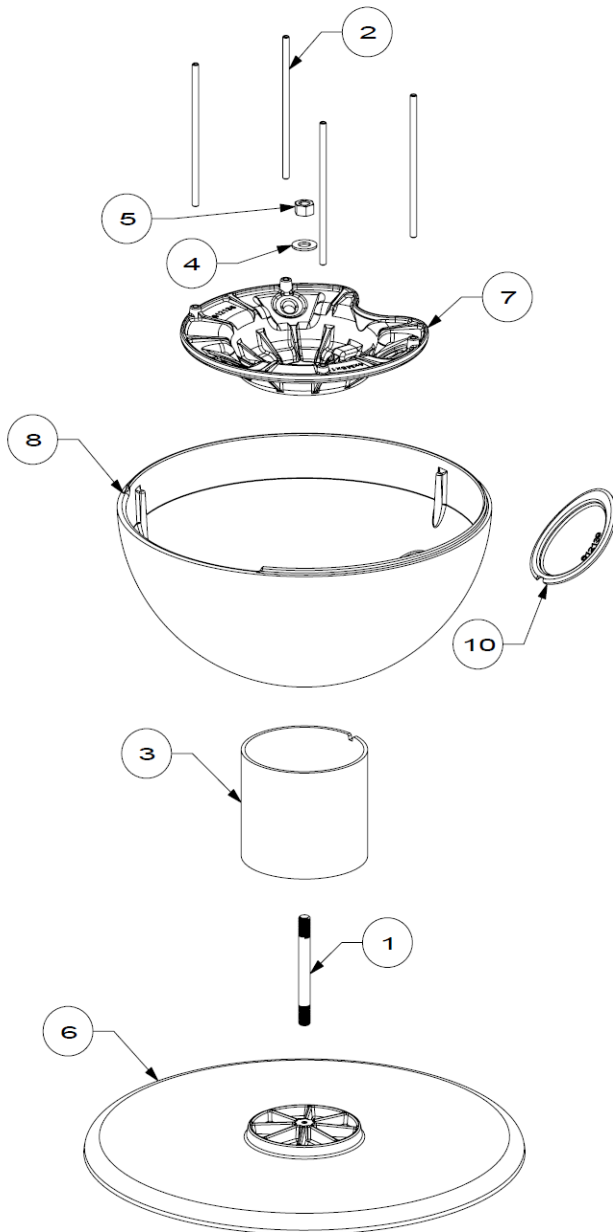


Vue éclatée du corps de chauffe

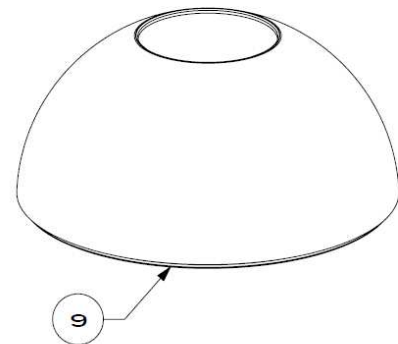


| <i>Repère</i> | <i>Nbr</i> | <i>Désignation</i> | <i>Référence</i> |
|---------------|------------|------------------------------------|------------------|
| 1 | 2 | Vermiculite | A1703140A |
| 2 | 1 | Tringlerie | AS610225A |
| 3 | 1 | Poignée de la porte | AS610227A |
| 4 | 1 | Bouton inox | AS610232A |
| 5 | 2 | Vis épaulée | AS610309A |
| 6 | 1 | Ressort | AS750125A |
| 7 | 1 | Cendrier | AT610426A |
| 8 | 2 | Charnière | AT610427A |
| 9 | 1 | Commande de registre | AT610428A |
| 10 | 2 | Equerre | AT610429A |
| 11 | 2 | Presse verre | AT610430A |
| 12 | 2 | Fermeture | AT610431A |
| 13 | 1 | Tôle de frottement inférieur | AT610432A |
| 14 | 1 | Tôle de frottement supérieur | AT610433A |
| 15 | 1 | Volet d'entrée d'air | AT610436A |
| 16 | 1 | Volet d'air primaire | AT610437A |
| 17 | 2 | Rondelle plate moyenne Ø 8 | AV4100080 |
| 18 | 3 | Rondelle plate large LL Ø 6 | AV4216250 |
| 19 | 4 | Rondelle plate large Ø 8 | AV4110080 |
| 20 | 2 | Rondelle ondulée | AV4170101 |
| 21 | 2 | Ecrou de sécurité M6 | AV7010060 |
| 22 | 2 | Ecrou à embase M6 | AV7220060 |
| 23 | 9 | Ecrou à embase M8 | AV7220080 |
| 24 | 6 | Vis TH M6x12 | AV8406120 |
| 25 | 3 | Vis TH M6x60 | AV8686600 |
| 26 | 13 | Vis FHC M6x10 | AV8636100 |
| 27 | 8 | Vis FHC M6x12 | AV8636120 |
| 28 | 4 | Vis FHC M6x25 | AV8636250 |
| 29 | 2 | Vis FHC M6x35 | AV8636350 |
| 30 | 2 | Vis FHC M6x40 | AV8636400 |
| 31 | 2 | Vis BHC M6x8 | AV8406120 |
| 32 | 1 | Vitre | AX761007A |
| 33 | 1 | Dessous | F612120U |
| 34 | 1 | Embase | F612121B |
| 35 | 1 | Couvercle | F612122U |
| 36 | 1 | Fond | F612123U |
| 37 | 1 | Double fond | F612124B |
| 38 | 1 | Façade | F612125U |
| 39 | 1 | Guide d'air | F612126B |
| 40 | 1 | Avaloir | F612127B |
| 41 | 1 | Dessus | F612128U |
| 42 | 1 | Porte | F612129U |
| 43 | 1 | Taque | F612130B |
| 44 | 1 | Défecteur | F612131B |
| 45 | 1 | Grille foyère droite | F612132B |
| 46 | 1 | Grille foyère gauche | F612133B |
| 47 | 1 | Joint porte Ø 12 longueur 2,30 m | A1303012 |
| 48 | 1 | Joint vitrage Ø 14 longueur 1,80 m | A1303014 |

Vue éclatée du pied



Vue du dessus décoratif



| Repère | Nbr | Désignation | Référence |
|--------|-----|------------------|-----------|
| 1 | 1 | Goujon M14 | AS610123A |
| 2 | 4 | Tirant 185 | AS610229A |
| 3 | 1 | Tube | AT610434A |
| 4 | 1 | Rondelle M14 | AV4100140 |
| 5 | 1 | Ecrou M14 | AV7100140 |
| 6 | 1 | Base du pied | F612134U |
| 7 | 1 | Socle | F612135U |
| 8 | 1 | Coque pied | F612136B |
| 9 | 1 | Dessus décoratif | F612138B |
| 10 | 1 | Tampon décoratif | F612139B |

TRES IMPORTANT

En complément de ce document, consulter attentivement la « NOTICE D'INSTALLATION ET D'UTILISATION POUR POÊLES A BOIS » fournie avec l'appareil.

CONSEILS D'INSTALLATION

La dépression dans le conduit de fumées doit être comprise entre **6 et 12 Pascals**. Cette mesure est vérifiable en chauffe à l'aide d'un manomètre. **Un modérateur de tirage est nécessaire dans presque tous les cas pour réguler le tirage aux valeurs préconisées.**

CONSEILS D'UTILISATION

Utiliser uniquement les combustibles recommandés : Bois sec (Humidité inférieure à 20 %) d'un minimum de 2 ans de coupe (Hêtre, Charme, 5 ans pour le Chêne – le sapin et les résineux sont interdits).

Le tiroir cendrier doit toujours rester dans l'appareil sauf lors du décrochage. Pour ouvrir et fermer la porte, utiliser le gant anti-chaueur Il peut être nécessaire d'arrêter l'extracteur de la ventilation mécanique pour éviter le refoulement des fumées dans la pièce lors de l'ouverture de la porte.

▪ **Vérification avant mise en service.**

Pendant les premières utilisations de l'appareil une odeur de peinture va se dégager de l'appareil : aérer la pièce pour limiter ce désagrément ou effectuer, avant l'installation, une première chauffe à l'extérieur de la maison.

- **Allumage** : Placer sur la grille du papier froissé (éviter le papier glacé) et du petit bois sec (des petites branches bien sèches ou du bois fendu finement). Enflammer le papier, fermer la porte de l'appareil et ouvrir entièrement l'arrivée d'air. Lorsque celui-ci est bien enflammé, vous pouvez charger votre appareil. Il est possible de laisser la porte entre-ouverte pour faciliter cette phase d'allumage, mais en maintenant toujours l'appareil sous surveillance. Il est recommandé, pendant les premières heures de mise en service, de faire un feu modéré afin de permettre une dilatation normale de l'ensemble de l'appareil.

▪ **Fonctionnement intermittent et continu :**

Le fonctionnement "Intermittent" nécessite un rechargement tous les $\frac{3}{4}$ d'heures avec de petites quantités de bois. Il faut privilégier ce mode de fonctionnement particulièrement performant et respectueux de l'environnement.

L'appareil peut également assurer un fonctionnement "Continu" quand les contraintes de l'intermittence ne peuvent être respectées ou qu'une puissance réduite est recherchée. Dans ce cas, la pleine puissance peut être obtenue sur une durée de 3 heures, et une allure réduite, à faible puissance, d'une durée de 10 heures est possible.

- **Puissance Nominale** : en « Intermittent » elle est obtenue sous un tirage de 12 Pa, avec une charge de bois de 1.5 kg, sous forme de 2 demies bûches de bois dur (= une bûche fendue), renouvelée toutes les 45 minutes sur un lit de braises d'environ 3 cm, avec le réglage d'allure en position « Puissance nominale » (schéma page 8). En « Continu » la charge est portée à 5 kg en 3 bûches, pour un renouvellement toutes les 3 heures.

Une baisse d'activité peut se produire à cause d'une évolution défavorable de la combustion, d'une géométrie inadaptée des bûches, de l'utilisation d'un bois dur ou humide. Ces phénomènes de ralentissement, qui ne sont ni exceptionnels ni totalement prévisibles, se traduisent par la diminution du rideau de flamme (le combustible forme une voûte et n'est plus en contact avec la braise), la diminution progressive de la réserve de braise et le refroidissement du foyer. Ils s'accompagnent d'une chute de puissance et d'une baisse des performances.

Pour l'éviter : ouvrir la porte du foyer avec précaution , **réorganiser la charge sur le lit de braise en procédant par piquage et déplacement du combustible avec un tisonnier en prenant garde de ne pas faire chuter de braise hors du foyer** , puis refermer la porte. L'activité reprend immédiatement après la fermeture de porte.

- **Combustion lente de 10 heures** : elle est obtenue sous un tirage de 6 Pa avec une charge de 5 kg constituée de 1 à 2 bûches de bois dur non fendues en privilégiant les grands diamètres (supérieurs à 16 cm) et en réglant le registre en position « Combustion lente ». Effectuer préalablement une mise en régime d'allure réduite en fermant le réglage d'allure pour charger ensuite sur un lit de braise à peine rougeoyant.

• **Précautions concernant l'ouverture de la porte (rechargement, piquage) :**

- Avant toute ouverture de porte (pour éviter un refoulement de fumées désagréable), ouvrir le registre de réglage d'allure en position « Allumage » (voir schéma page 9).
- Maintenir le registre dans cette position jusqu'à fermeture de la porte.

▪ **Organes de réglages :**

Utiliser systématiquement le gant anti-chaueur fourni avec l'appareil pour manipuler les organes de réglages qui peuvent être très chauds.

- **Registre de réglage d'allure** : Situé en façade, voir position sur le schéma page 8, ce registre est utilisé pour moduler l'allure de l'appareil entre « Puissance nominale » et « Combustion lente », et permet d'avoir une position « Appareil éteint ».

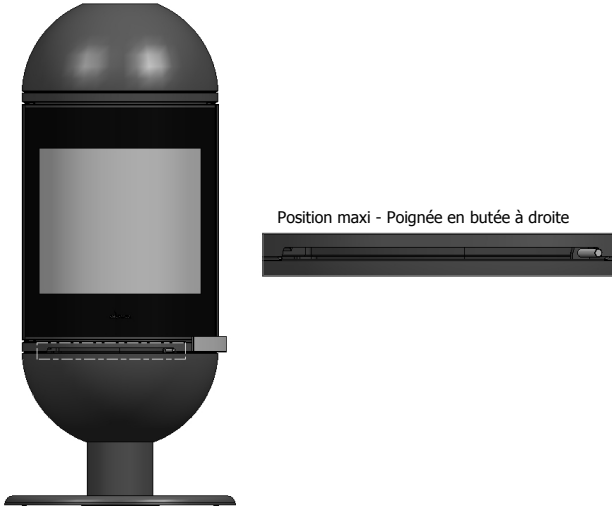
La position « Appareil éteint » ne doit être utilisée que quand **il n'y a plus de combustion dans le foyer**. Dans cette position, l'appareil n'est plus balayé par l'air comburant : ça supprime une source de déperdition (par rejet d'air chaud si l'appareil n'est pas raccordé à l'air extérieur, par refroidissement de l'appareil s'il est raccordé à l'air extérieur)

- **Registre d'allumage** : L'action sur le registre de réglage d'allure, au-delà de la position « Puissance nominale » permet d'obtenir un supplément d'air pour l'allumage. Cette position est réservée aux opérations d'allumage et de reprise et ne doit pas être maintenue plus de 30 minutes sous peine de dommages sur l'appareil et son environnement. L'appareil doit rester sous surveillance pendant toute la durée d'utilisation de cette position.

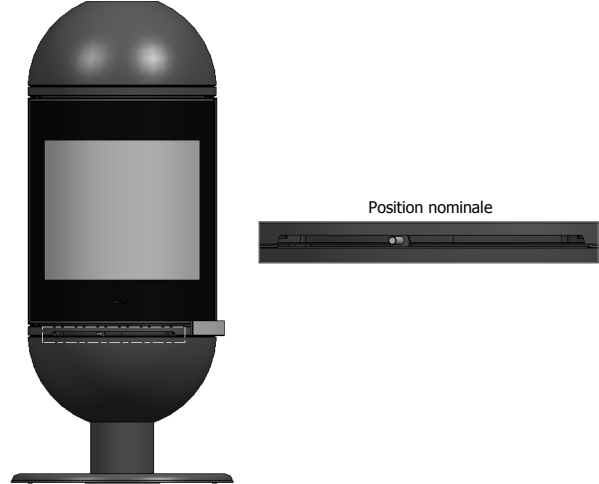
REGISTRE DE REGLAGE D'ALLURE

- **Situé en façade du poêle, ce registre est utilisé pour moduler l'allure de l'appareil :**

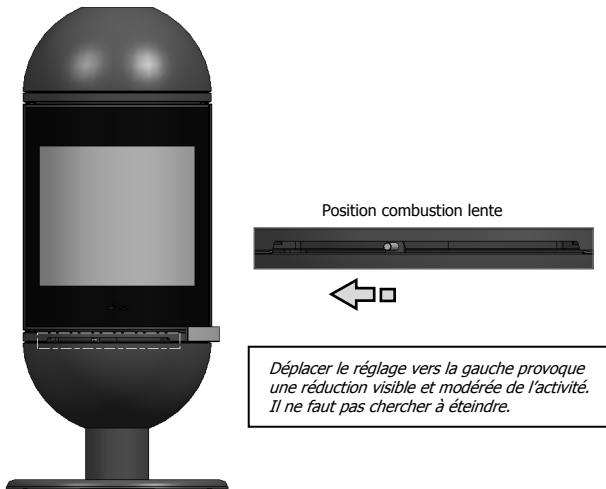
- **Position «Allumage » :**



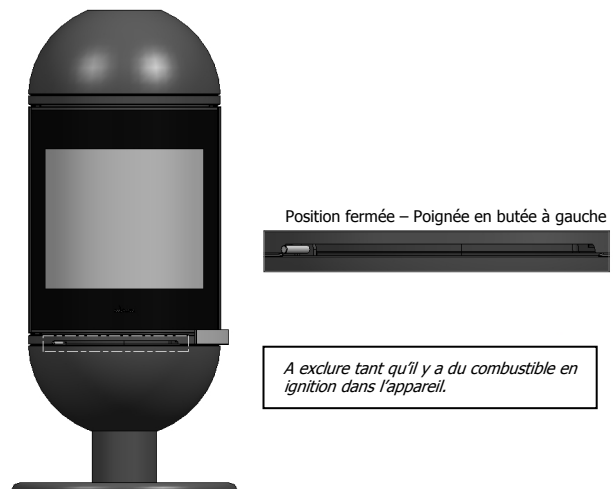
- **Position « Puissance nominale » :**



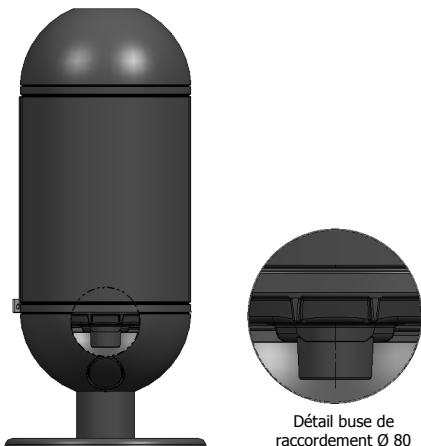
- **Passage en « Combustion lente » :**



- **Position « Appareil éteint » :**



RACCORDEMENT AIR



Arrière du poêle - Vue en coupe

Ce poêle a été conçu pour être installé dans les maisons types BBC. Il est entièrement étanche et grâce à un raccordement (buse Ø 80), il permet de prendre l'air de combustion directement à l'extérieur sans le prélever dans la pièce. Il est compatible avec les solutions de ventilation de type VMC double flux et hydro-réglable.