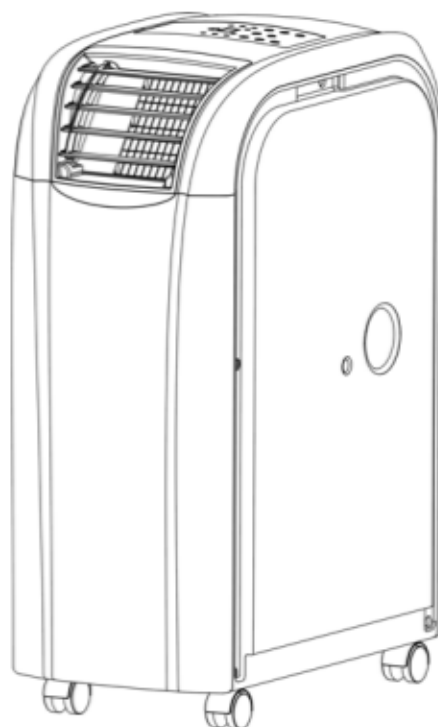




Instrukcja obsługi

Mobilny klimatyzator lokalny

Model FRAL FSC 09/12/14



Gratulujemy zakupu i witamy wśród użytkowników produktów FRAL

Przed pierwszym użyciem urządzenia zapoznaj się dokładnie z jego instrukcją obsługi i zachowaj ją na wypadek konieczności użycia w przyszłości.

Przy używaniu urządzeń elektrycznych należy zawsze przestrzegać podstawowych środków ostrożności, aby zmniejszyć ryzyko powstania pożaru, porażenia prądem i/lub obrażeń osób.

Bezpieczeństwo

- Urządzenie jest przeznaczone do pracy wewnątrz pomieszczeń (warunkowo na zewnątrz).
 - Urządzenie nie jest przeznaczone do chłodzenia pomieszczeń , w których znajdują się źródła ciepła o mocy cieplnej większej niż wydajność klimatyzatora.
 - Urządzenie musi być podłączone do napięcia 220-240V ~ / 50Hz za pośrednictwem uziemionego gniazda elektrycznego.
 - Instalacja musi być zgodna z przepisami kraju, w którym urządzenie jest używane. Jeśli masz jakiegokolwiek wątpliwości co do instalacji elektrycznej, zapytaj wykwalifikowanego elektryka.
 - Nie wolno podłączać urządzenia do gniazdka elektrycznego za pomocą przedłużacza.
- Jeśli gniazdo nie jest dostępne instalacja powinna zostać przeprowadzona przez uprawnionego elektryka.
- Klimatyzator jest bezpieczny. Jednakże, podobnie jak jakiegokolwiek urządzenia elektryczne, powinno pracować pod nadzorem.
 - Przechowywać w miejscu niedostępnym dla dzieci. Nie pozwalać dzieciom na zabawę urządzeniem.
 - Nie należy czyścić urządzenia poprzez rozpylenie lub zanurzenie w wodzie.
 - Nie należy wkładać żadnych przedmiotów w otwory urządzenia.
 - Odłączyć urządzenie od sieci elektrycznej przed czyszczeniem urządzenia lub którejkolwiek z jego części.

UWAGA!

- Nie uruchamiaj urządzenia, jeśli jest uszkodzony przewód lub wtyczka.
- Nie wolno prowadzić kabla przez ostre krawędzie.
- Uszkodzony przewód zasilający powinien być wymieniony przez producenta, przedstawiciela serwisu lub wykwalifikowaną osobę w celu uniknięcia zagrożenia ..
- W przypadku czynności innych niż regularne czyszczenia lub wymiany filtra powinny być one wykonywane przez autoryzowany serwis. Nieprzestrzeganie tego może doprowadzić do utraty gwarancji.

Mobilny klimatyzator lokalny

MODEL	FSC09	FSC12	FSC14
Napięcie (V)	220V 50Hz AC	220V 50Hz AC	220V 50Hz AC
Średni pobór mocy (W)	990 W	1340 W	1530 W
Pobór mocy (W)			
Chłodzenie	1100 W	1480 W	1700 W
Grzanie	950 W	1300 W	1500 W
(EN60335)			
Moc chłodzenia	2.600 W	3.500 W	4.000 W
Moc grzania	2.600 W	3.500 W	4.000 W
(Wb24 / Db35)			
Zdolność osuszania	50L/day	60L/day	70L/day
(30, RH80%)			
Poziom hałasu	51 dB(A)	53 dB(A)	54dB(A)
Przepływ powietrza [m ³ /h]	360	450	450
Czynnik chłodniczy	R410a	R410a	R410a
Pilot zdalnego sterowania	+	+	+
Timer	0-24 h	0-24 h	0-24 h
Wymiary (mm) WXDXH	300x526x630	300x550x778	300x550x778
Waga netto	25 kg	29.5 kg	30.5 kg

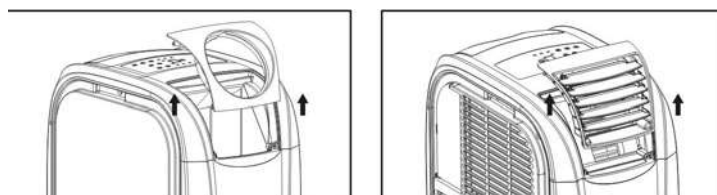
Mobilny i łatwy w obsłudze.

- Urządzenie można łatwo przenosić z pokoju do pokoju.
- Ilość powietrza może być regulowana wg. trzech poziomów wentylacji.
- Zasięg strumienia powietrza może być bardzo silny i wynieść do 5 lub 6 metrów.
- Instalacja przez wykwalifikowany serwis nie jest wymagana.
- Wystarczy podłączyć do normalnego gniazdka domowego zasilania z napięciem 220-240V / 50Hz.
- Rura odprowadzająca powietrze może być przechowywana w jednostce w czasie transportu i gdy klimatyzator nie jest używany.
- Urządzenie działa zgodnie z zasadą pompy ciepła. Ze względu na specjalną konstrukcję, innowacyjna budowa urządzenia, sprawia że jego funkcja ogrzewania jest niezwykle efektywna w porównaniu do konwencjonalnych urządzeń grzewczych.
- Nie zaleca się podłączania rury gorącego powietrza do kanałów wentylacyjnych. Może to spowodować nieobjęte gwarancją uszkodzenie sprzętu. Powinien być zapewniony swobodny wypływ do otoczenia gorącego powietrza z rury wylotowej.

W zestawie powinny znajdować się:

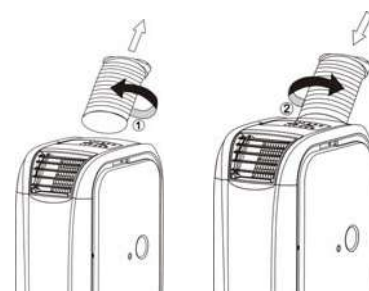
1 x jednostka centralna	1 x filtr dolny
1 x pilot zdalnego sterowania	1 x filtr górny
1 x rura odprowadzająca powietrze 1,5 m	1 x instrukcja obsługi
1 x płaska końcówka rury	1 x wąż do spustu wody 50 cm
1 x ramka instalacyjna rury	2 x zaślepka
1 x kratka instalacyjna	

BARDZO WAŻNE : RAMKI INSTALACYJNE WYSUWA SIĘ TYLKO PIONOWO DO GÓRY JAK NA PONIŻSZYM RYSUNKU

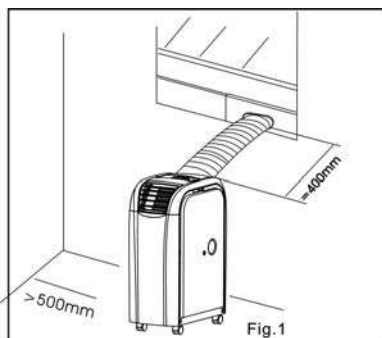


Przed instalacją:

1. Aby uniknąć uszkodzeń ustaw klimatyzator w miejscu gdzie będzie pracował i odczekaj 2 godziny z uruchomieniem. Czynnik chłodniczy musi się ustabilizować.
2. Zwolnij blokadę rury odprowadzającej powietrze i wyciągnij rurę.
3. Przymocuj rurę w docelowej pozycji przed uruchomieniem klimatyzatora
4. Wyciągnij rurę jak pokazuje strzałka 1
5. Rozciągnij rurę jak pokazuje strzałka 2 i podłącz do klimatyzatora



6. Podłącz kabel zasilający do gniazdka. Wtyczka powinna wejść łatwo, nigdy nie rób tego na siłę, to może uszkodzić kabel.
7. Ponieważ urządzenie emituje gorące powietrze, należy zachować wystarczającą minimalną bezpieczną odległość do każdej ze ścian.



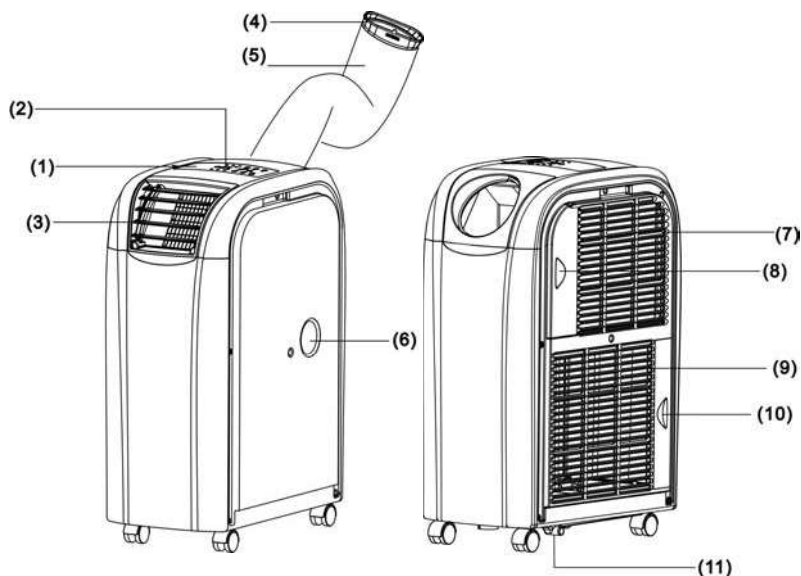
8. Pomimo konstrukcji urządzenia chroniącej przed rozpryskami wody, nie należy używać urządzenia w miejscach gdzie znajduje się rozpylana woda, mgła lub urządzenie jest narażone na opady atmosferyczne.

9. Kolor urządzenia może się nieco zmienić ze względu na bezpośrednie promieniowanie słoneczne.

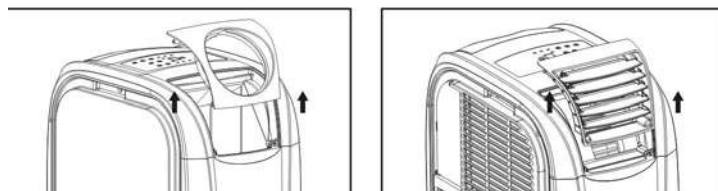
10. Urządzenie jest wyposażone w specjalny wyłącznik termiczny. Chroni to urządzenie przed przegrzaniem w skrajnych warunkach otoczenia.
11. Proszę umieścić jednostkę tak, aby wlot powietrza nie był utrudniony, np. przez meble lub zasłony, ponieważ może to negatywnie wpływać na jego wydajność.
12. Nie wystawiać na bezpośrednie działanie promieni słonecznych, ponieważ wówczas może się przegrzać i automatycznie wyłączyć (zabezpieczenie przed przegrzaniem).

Budowa

1. Panel sterowania
2. Wskaźniki kontrolne
3. Wylot chłodnego powietrza (ramka instalacyjna)
4. Łącznik do rury odprowadzającej ciepłe powietrze
5. Rura odprowadzająca ciepłe powietrze
6. Zbiornik na wodę z gumową zatyczką i górny spust wody
7. Wlot powietrza
8. Filtr powietrza
9. Wlot powietrza
10. Filtr powietrza
11. Zbiornik na wodę i dolny spust wody



BARDZO WAŻNE : RAMKI INSTALACYJNE WYSUWA SIĘ TYLKO PIONOWO DO GÓRY JAK NA PONIŻSZYM RYSUNKU



Ważne

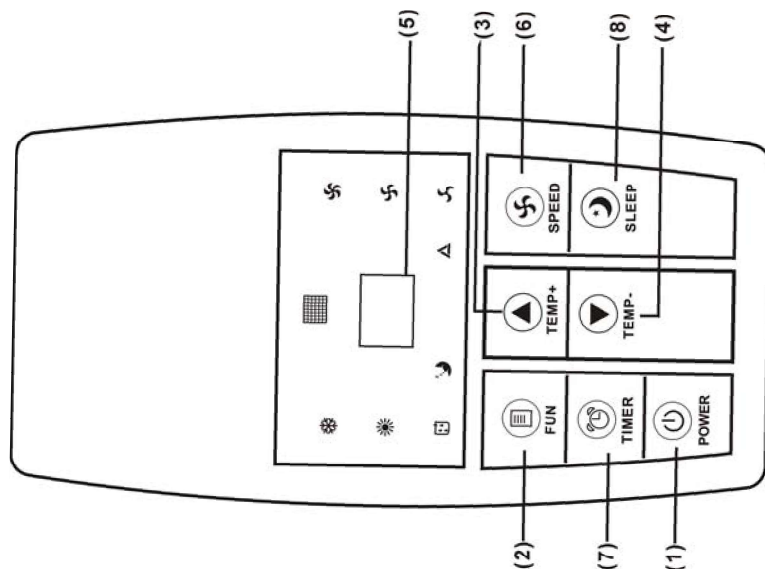
1. Przed rozpoczęciem pracy należy sprawdzić, czy napięcie zasilania podane na tabliczce znamionowej jest zgodne z napięciem lokalnej sieci.

2. Nie blokuj WENTYLACJI. Upewnij się, że wylot powietrza i wlot powietrza nie są zablokowane.
3. Używaj urządzenia na powierzchni poziomej, aby uniknąć wycieków wody na zewnątrz.
4. Urządzenie nie może być użytkowane w pobliżu substancji wybuchowych i żrących.
5. Wyczyść filtr powietrza regularnie. Zanieczyszczony filtr powietrza zmniejsza efektywność pracy klimatyzatora.
6. Proszę odczekać co najmniej 5 minut po wyłączeniu urządzenia przed włączeniem go z powrotem, w celu zapewnienia schłodzenia kompresora.
7. Kompresora ma zapotrzebowanie na prąd o natężeniu co najmniej 7 amperów. Nie należy używać przedłużacza.
8. Urządzenie przeznaczone jest do chłodzenia, ogrzewania i osuszania wewnątrz pomieszczeń. Inne zastosowanie jest wyłączone lub dopuszczalne warunkowo.
9. Jeśli przewód zasilający jest uszkodzony, musi on być wymieniony przez wykwalifikowanego specjalistę, ze względów bezpieczeństwa.
10. UWAGA! Urządzenie może być używane przez osoby (w tym dzieci) o ograniczonej zdolności fizycznej, zmysłowej lub umysłowej lub bez dostatecznego doświadczenia i specjalistycznego know-how, jeżeli osoby te są nadzorowane przez osobę odpowiedzialną za ich bezpieczeństwo lub które zostały przeszkolone z korzystania z urządzenia. Dzieci powinny być nadzorowane, aby nie bawiły się urządzeniem.

UWAGA!:

Zależnie od wersji urządzenia, rozmieszczenie lampek i przycisków kontrolnych może być inne niż na rysunku.

Panel sterowania



Opis funkcji:

1. [POWER]

Naciśnij ten przycisk, aby włączyć lub wyłączyć

2. [FUNC]

Naciśnij ten przełącznik wyboru pomiędzy funkcjami "chłodzenia", "ogrzewanie" lub "osuszania"

3. [TEMP]

Naciśnij ten przełącznik w funkcji chłodzenia w celu ustalenia wymaganej temperatury w pomieszczeniu. Zmieniaj o 1 ° C za każdym wciśnięciem odpowiednio do maksymalnej temperatury 30 ° C.

Naciśnij ten przełącznik w funkcji ogrzewania w celu ustalenia wymaganej temperatury w pomieszczeniu. Zmieniaj o 1 ° C odpowiednio do maksymalnej temperatury 25 ° C

4. [TEMP-]

Naciśnij ten przełącznik w funkcji chłodzenia w celu ustalenia wymaganej temperatury w pomieszczeniu. Zmieniaj o 1 ° C odpowiednio do minimalnej temperatury 17 ° C.

Naciśnij ten przełącznik w funkcji ogrzewania w celu ustalenia wymaganej temperatury w pomieszczeniu. Zmieniaj o 1 ° C odpowiednio do minimalnej temperatury 15 ° C

UWAGA: Aby zmienić skalę temperatury z Celsjusza na Fahrenheita (i odwrotnie) należy nacisnąć przycisk **FUNC.** na 5 sekund.

5. Wyświetlacz LED

Na wyświetlaczu pojawia się temperatura.

Po naciśnięciu [TEMP] lub [TEMP-] na wyświetlaczu pojawi się wymagana temperatura docelowa .

Po naciśnięciu [TIMER], wyświetli się na krótko liczba godzin.

Wyświetlacz automatycznie pokazuje temperaturę domyślną. W funkcji osuszania, na wyświetlaczu pojawi się komunikat "DH".

Komunikaty błędów są również wyświetlane na wyświetlaczu.

6. [SPEED]

Naciśnij przełącznik aby ustawić prędkości wentylatora na "LOW" (słaba), "MID" (średnia), "HI" (wysoka) lub "AUTO" (automatycznie).

Funkcja "AUTO ", wentylator pracuje na najwyższych obrotach jeśli różnica między temperaturą otoczenia a wybraną temperaturą jest większa niż 9 stopni. Jeśli temperatura obniża się do różnicy mniejszej niż 4 stopnie, wentylator przełącza się na pozycję środkową dmuchawy. Jeśli temperatura zmniejsza się dalej, aż do temperatury docelowej, wentylator przełącza się na najniższej pozycji dmuchawy.

7. [TIMER]

Programowanie zegara – ilość godzin do rozpoczęcia pracy i pozostałych

Godzina rozpoczęcia: Funkcja ta służy do włączania urządzenia automatycznie.

Postępować w następujący sposób:

i) Naciśnij przycisk [TIMER] w trybie czuwania (urządzenie jest podłączone, ale nie w pracuje), aby przejść do wymaganej liczby godzin, po których urządzenie zacznie pracę.

ii) Wybierz żadaną funkcję (chłodzenie, ogrzewanie, osuszanie) i ustaw żadaną temperaturę.

iii) W przypadku gdy określona liczba godzin wygasła, urządzenie uruchamia się automatycznie.

Po naciśnięciu przycisku [POWER] przed upływem tego czasu, programowanie czasu zostanie usunięte. Urządzenie włącza się i może pracować w żdanym trybie pracy.

Pozostały czas: Ta funkcja służy do automatycznego wyłączenia urządzenia.

Postępować w następujący sposób:

i) Naciśnij przycisk [TIMER] podczas pracy i wprowadź wymaganą liczbę godzin, po której urządzenie ma się wyłączyć.

ii) Miga liczby godzin na wyświetlaczu LED po upływie których urządzenie się zatrzyma, można wybrać żadaną funkcję (chłodzenie, ogrzewanie, osuszanie) i wymaganą temperaturę.

iii) W przypadku gdy określona liczba godzin wygasła, urządzenie wyłącza się automatycznie po ich upływie.

Po naciśnięciu przycisku [POWER] przed upływem tego czasu, programowanie Timer jest usuwane, a urządzenie włącza się.

8. [SLEEP]

Za pomocą tego przycisku można ustawić funkcję sleep (tryb pracy nocnej) urządzenia.

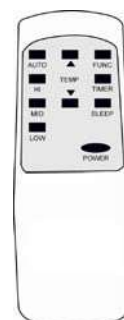
Mikroprocesor wbudowany w urządzenie podniesienia temperaturę zadaną o 2 ° C na godzinę do maksymalnie 4 ° C po 2 godzinach i utrzymuje tę temperaturę do momentu, wyłączenia urządzenia..

Jeśli korzystasz z funkcją sleep, należy najpierw ustawić timer , jak opisano w funkcji czasu pozostałego do zakończenia lub rozpoczęcia.

Aby zmienić temperaturę, naciśnij przycisk [TEMP +] lub [TEMP-]. Po każdym naciśnięciu przycisku na przełączniku, temperatura wzrasta lub zmniejsza się o 1 ° C.

Pilot zdalnego sterowania

1. Power – włącz / wyłącz
2. FUNC – wybór funkcji
3. Timer – programowanie czasu
4. Auto – automatyczny tryb pracy wentylatora
5. Hi – wysokie obroty wentylatora
6. MID – średnie obroty wentylatora
7. LOW – niskie obroty wentylatora
8. SLEEP – funkcja sleep (tryb pracy nocnej)
9. TEMP – regulacja temperatury



Chłodzenie

W upalne dni zaleca się odpowiednio wcześniejsze uruchomienie klimatyzatora aby uniknąć nagrzania się pomieszczenia.

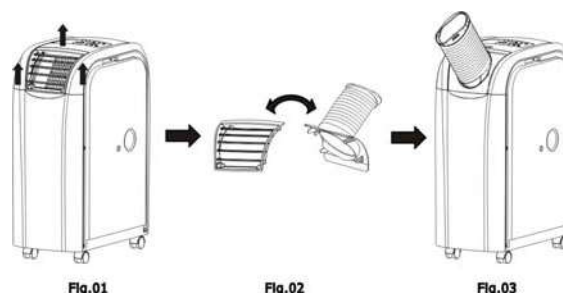
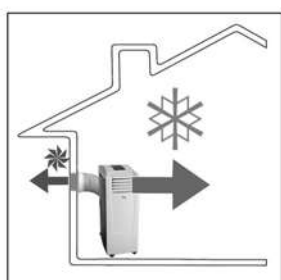
Urządzenie posiada funkcję automatycznego odparowania wody kondensacyjnej, tak że nie jest zazwyczaj konieczne, opróżnianie zbiornika na wodę w trybie chłodzenia, waż stałego odprowadzania wody nie musi być podłączony. Upewnij się, że gniazdo jest zamknięte gumową zatyczką podczas pracy.

Nie ma to zastosowania w przypadku wysokiej wilgotności powietrza. Jeśli urządzenie pracuje w trybie chłodzenia przez dłuższy okres, a zwłaszcza w czasie roku o dużej wilgotności powietrza, zbiornik kondensacyjny może się zapełnić. Lampka kontrolna przypomni Ci o konieczności wylania wody. E4 komunikat o błędzie. W takim przypadku należy opróżnić zbiornik wody przez dolny wylot wody kondensacyjnej. Przy wysokiej wilgotności powietrza zaleca się ciągły odpływ kondensatu przez rurę odprowadzającą podłączoną do dolnego lub górnego spustu wody.

Praca klimatyzatora wewnątrz pomieszczenia

Urządzenie stoi w pomieszczeniu - chłodzi.

Połącz rurę odprowadzającą powietrze z podłączeniem rury jak pokazano na rysunku



Ciepłe powietrze powinno być odprowadzane z pomieszczenia przez rurę na zewnątrz chłodzonego pomieszczenia. To może być zrobione np. przez uchylne okna, drzwi lub otwór w ścianie. Upewnij się, że ciepłe powietrze z zewnątrz nie może dostać się do pokoju. Dla skutecznego chłodzenia, polecamy wybór różnych akcesoriów, które zmniejszają lub zapobiegają wejściu ciepłego powietrza do chłodzonego pomieszczenia.

Funkcja "chłodzenia". Ustaw temperaturę przy wykorzystaniu przycisków regulacji temperatury. Zakres temperatury wynosi od 17 do 30 stopni. Urządzenie powinno być używane tylko w

temperaturze otoczenia do 32 ° C - wersja standardowa (45 ° - C wersja tropik).

Uwaga: Po włączeniu włącza się wentylator natomiast na panelu wyświetla się kontrolka kompresora- stan taki może utrzymać się przez 3 minuty. Efekt chłodzenia można uzyskać po 10 minutach. Ma to związek z regeneracją oraz funkcją zabezpieczenia kompresora.

Więcej informacji można znaleźć w pozycji "Rozwiązywanie problemów".

Praca klimatyzatora jako Spot Cooler

Urządzenie może działać jako wydajny spot cooler schładzający miejscowo pomieszczenie.

Należy podłączyć rurę wylotową zimnego powietrza (wyposażenie dodatkowe- rura o długości do 4 mb) i skierować ją na żądany obszar. Gorące powietrze może być wydmuchiwane do pomieszczenia lub odprowadzane na zewnątrz pomieszczenia za pomocą standardowej rury wylotowej gorącego powietrza.

Uwaga : Należy zapewnić swobodny przepływ powietrza z obu rur wylotowych.

Grzanie

W zimne dni zalecane jest uruchomienie urządzenia wcześniej, aby uniknąć zbytniego ochłodzenia pomieszczenia.

Funkcja ogrzewania. W celu poprawy efektu ogrzewania i aby uniknąć kondensacji wody w niskich temperaturach (poniżej 17 ° C) zaleca się wyjąć gumową zatyczkę zbiornika na wodę aby umożliwić swobodne odparowanie wody pozostałej w zbiorniku. Ważne nie musi być podłączony w trybie grzania, upewnij się, że przepływ wody kondensacyjnej jest zamknięty gumową osłoną podczas pracy. W przypadku wysokiej wilgotności wewnątrz pomieszczenia może wystąpić konieczność podłączenia węża stałego odprowadzania wody do górnego spustu wody, analogicznie jak przy chłodzeniu w warunkach wysokiej wilgotności powietrza.

Nie zaleca się używania funkcji ogrzewania w temperaturze pokojowej powyżej 23 ° C lub niższej niż 7 ° C.

Podłącz urządzenie jak pokazano na rysunku zamieniając miejscami kratkę wylotową oraz rurę wylotową powietrza :

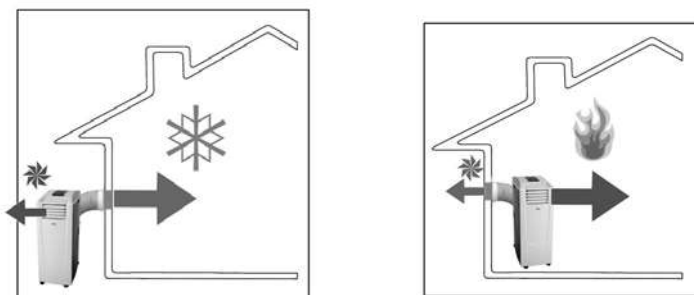


Zimne powietrze wywiewanego musi być odprowadzone z pokoju przez rurę. Podłączenie może być wykonane np. przez uchylne okna, drzwi lub otwór w ścianie. Upewnij się, że zimne powietrze z zewnątrz nie może wejść do pokoju. Dla efektywnego ogrzewania, polecamy wybór różnych akcesoriów, które zmniejszają lub zapobiegają wejściu zimnego powietrza do pomieszczenia.

Ustaw funkcję "Ogrzewanie". Zakres temperatur jest pomiędzy 15 i 25 stopni temperatury docelowej. Można to ustawić za pomocą regulacji temperatury.

Uwaga:

Zarówno w trybie chłodzenia jak i osuszania możliwa jest konfiguracja gdzie urządzenie znajduje się na zewnątrz chłodzonego lub ogrzewanego pomieszczenia (rys. nr 1 i 2).



Bezwzględny warunkami do takiego wykorzystania są:

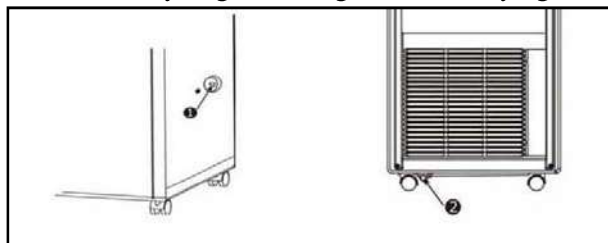
1. W trybie chłodzenia temperatura zewnętrzna musi być niższa niż 32°C (dotyczy wersji standardowej) . Miejsce ustawienia powinno być zacienione.
2. W trybie ogrzewania temperatura zewnętrzna musi być wyższa niż 7°C.
3. Urządzenie musi być chronione przed rozpyloną wodą, mgłą oraz opadami atmosferycznymi (deszcz, śnieg).
4. Chronić urządzenie przed zbyt dużym zapyleniem.

Osuszanie

Wilgoć jest pobierana z powietrza, gromadzi się w zbiorniku wody i odprowadzana jest przez wylot wody kondensacyjnej. Używaj tej funkcji tylko jeśli powietrze w pomieszczeniu jest bardziej wilgotne niż to na zewnątrz pomieszczenia

Uwaga: W trybie osuszania, oddzielne ustawienia wentylatora nie jest przewidziane, gdyż najniższy poziom wentylacji wcześniej zaprogramowano w celu zapewnienia skutecznego usuwania wilgoci. Usuń gumową zatyczkę zbiornika kondensacyjnego I podłącz wąż odprowadzający do górnego spustu wody..Pozwala to na przepływ wody w sposób ciągły w celu uzyskania większej zdolności osuszania. W trybie osuszania nie należy pozwalać na wymianę powietrza wewnątrz na zewnątrz.

W trybie osuszania urządzenie pracuje jak osuszacz o bardzo dużej efektywności i może być wykorzystywany do np. suszenia prania, zalanych pomieszczeń, świeżych tynków czy posadzek. Aby uzyskać najlepszy efekt osuszane pomieszczenie powinno być zamknięte (brak napływu wilgoci z zewnątrz). Zarówno zimne jak i gorące powietrze wypływające z urządzenia powinno pozostać w osuszonym pomieszczeniu. Kondensowana woda powinna być odprowadzana górnym wylotem (nr.1 na rysunku poniżej) przy pomocy węża stałego odprowadzania wody do kratki ściekowej lub na zewnątrz pomieszczenia. Dopuszcza się gromadzenie wody w odpowiednio dużym naczyniu. UWAGA!: wymaga to stałego nadzoru aby zgromadzona woda nie przelewała się.



WAŻNE!

Należy bezwzględnie chronić urządzenie przed pracą w zbyt zapyłonych i zakurzonych pomieszczeniach np. pyłem cementowym, gipsowy itp.. Wynikłe z tego tytułu uszkodzenia sprzętu wyłączone są z ochrony gwarancyjnej.

Czyszczenie i konserwacja

Zanim zaczniesz czyszczenie wyłącz klimatyzator i odłącz wtyczkę z kontaktu.

Filtr

Filtry powietrza z boku urządzenia można po prostu usunąć, ciągnąc za boki ramy. Podczas czyszczenia używać odkurzacza ze szczotką lub myć pod bieżącą, ciepłą wodą i wytrzeć do sucha miękką szmatką! Należy czyścić filtry przed pierwszym użyciem, a także regularnie co 2 tygodnie w czasie użytkowania.

Kody błędów

Przenośny klimatyzator jest wyposażony w system 3-minutowego opóźnienia sprężarki, co oznacza, że sprężarka potrzebuje 3 minut do startu. Widoczne jest to po włączeniu urządzenia (POWER), jak również podczas przełączania z jednej funkcji do drugiej, np. osuszania do ogrzewania lub chłodzenia.

Problem	Przyczyna	Rozwiązanie
Czy mogę uruchomić urządzenie natychmiast po odpakowaniu		Nie. Zalecamy odczekać 2 godziny aby czynnik chłodniczy się stabilizował. Wcześniejsze uruchomienie grozi uszkodzeniem kompresora
Po włączeniu czuję dziwny zapach	Pozostałości produkcyjne, bądź niewłaściwe przechowywanie produktu	Pozwól urządzeniu pracować pół dnia, Dziwny zapach zaniknie. W razie bardzo nieprzyjemnego zapachu przewietrz pomieszczenie
Czy mogę używać klimatyzatora bez rury odprowadzającej powietrze		Nie. Aby uzyskać żadaną temperaturę ciepłe powietrze (w przypadku funkcji chłodzenia) musi być odprowadzone na zewnątrz.
Jak często powinnam wymieniać filtry z węglem aktywnym?		Rekomendujemy wymianę filtrów węglowych co 6 miesięcy. (opcja)
Jak mogę zwiększyć efektywność klimatyzatora		Czynniki zewnętrzne mające wpływ na efektywność pracy klimatyzatora, izolacja pomieszczenia – używaj akcesoriów podłączeniowych – stopień nasłonecznienia pomieszczenia, ilość osób przebywających w pomieszczeniu, a także urządzeń w nim pracujących wytwarzających ciepło.
Kompresor nie włączył się		Zależnie od temperatury na zewnątrz urządzenia i typu klimatyzatora od włączenia klimatyzatora do uruchomienia kompresora może minąć 10 minut. Ma to związek z funkcją zabezpieczenia przed przegrzaniem
Klimatyzator wyłączył się		Po osiągnięciu wybranej

		temperatury klimatyzator wyłączy się automatycznie, sprawdź ustawienia TIMERA
Jaka jest różnica m2 i m3 w wydajności przy wydajności		Producenci używają różnych jednostek, jednakże mechanika liczenia zawsze jest ta sama. Zakładamy, że średni pokój ma 2,5 m wysokości. Mając wydajność w m2 aby obliczyć wydajność w m3 musimy tę wydajność pomnożyć przez 2,5
E1	Temperatura: klimatyzator używany na zewnątrz	Przeczytaj instrukcję obsługi
E1	Temperatura: klimatyzator używany w pomieszczeniu	Nowe dane. Wyłącz klimatyzator i włącz ponownie po 30 minutach, jeśli błąd wyświetli się ponownie skontaktuj się z serwisem
E2	Zbyt wysoka, lub zbyt niska temperatura czynnika chłodniczego	Chwilowe problemy z odczytem danych. Wyłącz klimatyzator i włącz ponownie po 30 minutach, jeśli błąd wyświetli się ponownie skontaktuj się z serwisem
E4	Pełny zbiornik wody	Jeżeli zbiornik wody jest pełny, znak ostrzegawczy "E4" pojawia się na wyświetlaczu. Aby ponownie uruchomić klimatyzator, należy wyjąć wtyczkę z gniazdka. Proszę użyć odpowiedniego pojemnika zbiorczego. Kiedy woda zostanie całkowicie usunięta, należy włączyć urządzenie ponownie. Urządzenie może być teraz używane jak zwykle.
DF	Funkcja przeciwzamrożeniowa	Procedura ta jest całkowicie normalna i zabezpiecza system przed oblodzeniem i uszkodzeniem. Urządzenie uruchamia się automatycznie po ok. 15 minut jeszcze raz (w zależności od ustawienia funkcji). Procedura ta powtarza się regularnie.

To urządzenie jest oznaczone zgodnie z Dyrektywą Europejską 2002/96/WE oraz polską Ustawą o zużytym sprzęcie elektrycznym i elektronicznym symbolem przekreślonego kontenera na odpady.



Takie oznakowanie informuje, że sprzęt ten, po okresie jego użytkowania nie może być umieszczany łącznie z innymi odpadami pochodzącymi z gospodarstwa domowego.

Użytkownik jest zobowiązany do oddania go prowadzącym zbieranie zużytego sprzętu elektrycznego i elektronicznego. Prowadzący zbieranie, w tym lokalne punkty zbiórki, sklepy oraz gminne jednostki, tworzą odpowiedni system umożliwiający oddanie tego sprzętu.

Właściwe postępowanie ze zużytym sprzętem elektrycznym i elektronicznym przyczynia się do uniknięcia szkodliwych dla zdrowia ludzi i środowiska naturalnego konsekwencji, wynikających z obecności składników niebezpiecznych oraz niewłaściwego składowania i przetwarzania takiego sprzętu.

W urządzeniu ograniczono niektóre substancje mogące negatywnie oddziaływać na środowisko w okresie użytkowania tego produktu oraz po ich zużyciu.

