



## Instalacja, zabezpieczenia I serwis

# Glazer

600 900 1000 1500

### WAŻNE

Ostrożnie wyciągnij kominek z opakowania sprawdzając czy zarówno grzejnik jak i kabel zasilający nie zostały uszkodzone w czasie transportu. Nie uruchamiaj kominka w przypadku uszkodzenia. Prosimy wziąć pod uwagę ciężar kominka przed wypakowaniem i instalacją. Możesz potrzebować przy tym pomocy. Przed instalacją i użyciem przeczytaj instrukcję i schowaj ją w bezpiecznym miejscu. Jakiegokolwiek zmiany dotyczące kabla zasilającego powinny być wykonywane tylko przez wykwalifikowanego elektryka.

Twój kominek objęty jest roczną gwarancją od daty zakupu. W przypadku mało prawdopodobnego zepsucia prosimy o kontakt z zespołem obsługi klienta pod nr telefonu **01543 251122 w godzinach otwarcia biura 9.00 – 17.00 lub email [info@flameritefires.com](mailto:info@flameritefires.com)** Akcesoria można znaleźć w pudełku przymocowanym do boku kominka.

*Produkt przeznaczony tylko do dobrze zaizolowanych pomieszczeń lub sporadycznego użytkowania.*

CE

## Ważne informacje dotyczące bezpieczeństwa I ostrzeżenia

- Tylko do użytku wewnętrznego.
- Nie używaj kominka w pobliżu wanny, prysznicza lub basenu.
- Nigdy nie używaj kominka, aby wysuszyć pranie.
- Nigdy nie instaluj kominka bezpośrednio pod stałym gniazdem głównym.
- Nigdy nie zakrywaj urządzenia.
- Nie zaleca się używania przedłużacza.
- Urządzenie może być obsługiwane przez dzieci od lat 8 wzwyż, osoby o ograniczonych zdolnościach fizycznych, sensorycznych lub mentalnych lub osoby z brakiem doświadczenia i wiedzy w momencie, gdy są pod nadzorem lub zostały przeszkolone jak używać urządzenie w sposób bezpieczny i rozumieją zagrożenia z tym związane. Dzieci nie powinny bawić się urządzeniem.
- Czyszczenie I konserwacja nie mogą być przeprowadzane przez dzieci bez nadzoru.
- Dzieci do lat trzech powinny być trzymane z daleka, chyba, że są pod stałym nadzorem.
- Dzieci pomiędzy 3 a 8 rokiem życia powinny tylko włączać / wyłączać urządzenia zakładając, że zostało umiejscowione i zainstalowane w docelowym miejscu i że są nadzorowane lub przeszkolone jak używać urządzenie w sposób bezpieczny i rozumieją zagrożenia z tym związane.
- Dzieci pomiędzy 3 a 8 rokiem życia nie powinny podłączać, regulować, czyścić lub konserwować urządzenia.
- Niektóre części urządzenia mogą stać się bardzo gorące I powodować oparzenia. Prosimy zwrócić szczególną uwagę w obecności dzieci i osób bezbronnych.
- Należy zachować ostrożność, żeby dzieci nie bawiły się pozostałościami paliwa.
- Podczas gdy instrukcja obsługi ma na celu objąć jak największą ilość ewentualności, tak jak w przypadku każdego innego urządzenia elektrycznego, ostrożność i zdrowy rozsądek należy zachować używając urządzenia, a szczególnie w obecności dzieci.
- **UWAGA:** Grzejnik wyposażony jest w automatyczne wyłączenie, aby uniknąć jakichkolwiek uszkodzeń spowodowanych przegrzaniem. Jeżeli przepływ powietrza zostanie zablokowany element automatycznie się wyłączy. Nigdy nie zasłaniaj wylotów powietrza. Aby zresetować, wyłącz kominek, odłącz od zasilania głównego, usuń przyczynę przegrzewania, po skończeniu sprawdź micro włączniki OmniGlide. Odczekaj, odpowiedni czas i po schłodzeniu ponownie włącz kominek.
- **UWAGA:** Aby uniknąć niebezpieczeństwa związanego z niezamierzonym resetowaniem wyłącznika termicznego, urządzenie nie może być zasilane żadnym urządzeniem zewnętrznym takim jak zegar lub podłączone do regularnie włączanego i wyłączanego obiegu.

**Jeżeli komin nie jest całkowicie odcięty każde zaciągnięcie spowoduje odcięcie grzejnika podczas użytkowania. Należy zwrócić szczególną uwagę podczas montowania do wnęki w ścianie, aby w przypadku wilgoci lub przeciągów otwory wentylacyjne były w pełni uszczelnione.**

## UTYLIZACJA/ RECYKLING



Prosimy utylizować odpowiedzialnie. Oddaj swój przedmiot do lokalnego centrum recyklingu. Możesz je łatwo znaleźć na [www.recyclenow.com](http://www.recyclenow.com) lub sprawdź u sprzedawcy szczegóły dotyczące odbioru lub programu zwrotu do sklepu (niektóre mogą naliczać opłaty). Urzędy miasta mogą oferować odbiór małych urządzeń elektrycznych w ramach recyklingu; skontaktuj się z władzami lokalnymi, aby uzyskać więcej szczegółów.

## Połączenia elektryczne

**Połączenia elektryczne.** Twoje urządzenie wyposażone jest we wtyczkę z bezpiecznikiem 13 A. Bezpieczniki zamienne muszą posiadać atest 13 A i ASTA. Jeżeli pokrywa bezpiecznika zostanie zgubiona, wtyczka nie może być używana do momentu zakupu nowej pokrywy, takiego samego koloru. Urządzenie wyposażone jest we wtyczkę kształtowaną; jeżeli z jakichkolwiek powodów konieczne jest odcięcie wtyczki, należy ją natychmiast wyrzucić usuwając bezpieczniki. W żadnym wypadku nie należy próbować użyć wtyczki ponownie, nie wkładać jej do żadnego gniazda 13 A gdyż może to spowodować zagrożenie. Jeżeli kabel główny jest uszkodzony należy go wymienić u producenta lub w autoryzowanym centrum serwisowym.

### UWAGA TO URZĄDZENIE MUSI BYĆ UZIEMIONE

#### WAŻNE

Druty w przewodzie głównym są pokolorowane według następującego kodu.

Zielony i żółty:	UZIEMIONY
Niebieski:	NATURALNY
Czerwony:	POD NAPIĘCIEM

W przypadku, gdy kolory drutów w przewodzie głównym tego urządzenia nie pasują do kolorów na Twojej wtyczce podejmij następujące kroki:

- Zielony lub żółty drut musi być połączony z terminalem na wtyczce oznaczonym literą E, lub jest koloru zielonego, zielonego i żółtego, lub oznaczony symbolem uziemienia.
- Drut niebieski musi być połączony z terminalem na wtyczce oznaczonym literą N lub jest koloru czarnego
- Drut brązowy musi być połączony z terminalem na wtyczce oznaczonym literą L lub jest koloru czerwonego.

**Włóż wtyczkę mocno do konektora IEC pod kominkiem, jeśli nie zostało to jeszcze zrobione. Jeżeli usunięcie wtyczki jest absolutnie konieczne do instalacji, odetnij ją w odległości 100 mm. Każde odstępstwo będzie miało wpływ na gwarancję.**

## Instrukcja instalacji

### **PODCZAS INSTALACJI KOMINKA NIE NALEŻY PRZEKRĘCAĆ, UŻYWAĆ SIŁY LUB ŚCISKAĆ.**

#### **Używanie w kominie, kominku lub wewnętrznej konstrukcji i ścianie z płyty gipsowej.**

W przypadku montażu kominka nad podłogą musi być on dobrze podparty na konstrukcji. Wspornik ścienny lub belka poprzeczna powinny być zamontowane na odpowiedniej wysokości, tak, aby urządzenie nie obciążało ściany lub zabudowy kominka. Wysokość, na której zamontujesz Twój kominek zależy wyłącznie od Ciebie, my zalecamy wysokość pomiędzy 350 – 450 mm od podłogi do podstawy wnęki kominka (nie podstawy kominka).

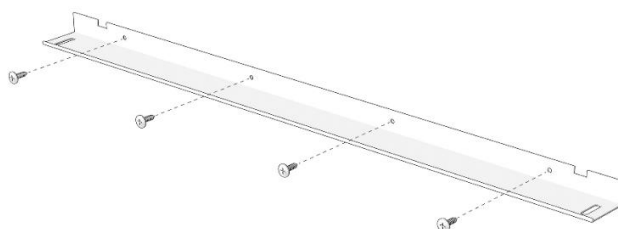
#### **Zamontuj na miejsce używając dostarczonych mocowań.**

Situ	Mocowania
Słupek ścienny	3 wkręty x 60 mm
Komin modułowy	3 kołki Rawl x M10 x 50mm. 3 wkręty x 60mm 2 wkręty i zaślepki x 50 mm. 4 wkręty x 13mm
Ściana modułowa i wolnostojąca	7 kołków Rawl M10 x 50 mm. 7 wkrętów x 60 mm. 2 śruby M6 x 25 mm 2 podkładki M6. 8 wkrętów x 13 mm ( 4 zamontowane/4 zapakowane)

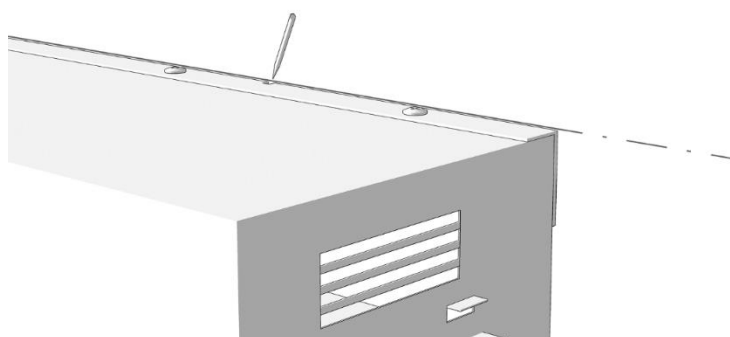
#### **Zestaw modułowy, montaż ścienny i wolnostojące**

Kominek wyposażony jest w dwie szyny, górną i dolną do przymocowania Glazer do ściany.

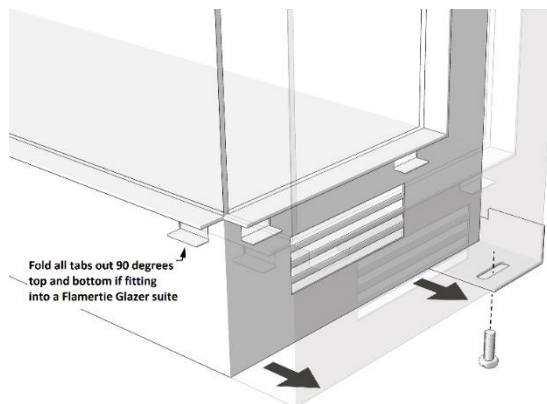
Używając dolnego wspornika, zaznacz otwory, wywierć wiertłem M10 i zamocuj kołki. Używając śrub 60 mm przymocuj wspornik do ściany.



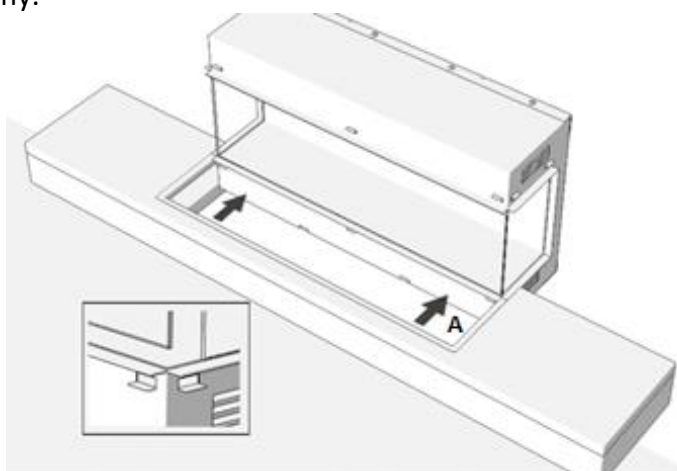
Ustaw kominek w górnej części dolnego wspornika upewniając się, że śruby narożne przechodzą przez otwory z każdej strony i można przykręcić spód kominka. Z górnym wspornikiem przymocowanym do kominka, zaznacz po długości i do otworów każdą dziurę na tylnej krawędzi. Usuń górny wspornik i 13 mm śruby z kominka. Używając tego jako szablonu zaznacz miejsca otworów na ścianie, wywierć i dopasuj kołki używając wiertła M10. Używając śrub 60 mm przymocuj wspornik do ściany.



Wsuń kominek do konstrukcji utworzonej przez górny i dolny wspornik. Przykręć z powrotem górny wspornik do kominka przy pomocy 13 mm samo zacisków i przykręć każdy róg dolnego wspornika do kominka przez otwory po obu stronach używając dostarczonych śrub M6 i podkładek. W tym momencie będziesz mógł odpowiednio wypoziomować kominek poprzez poluzowywanie i dokręcanie śrub.

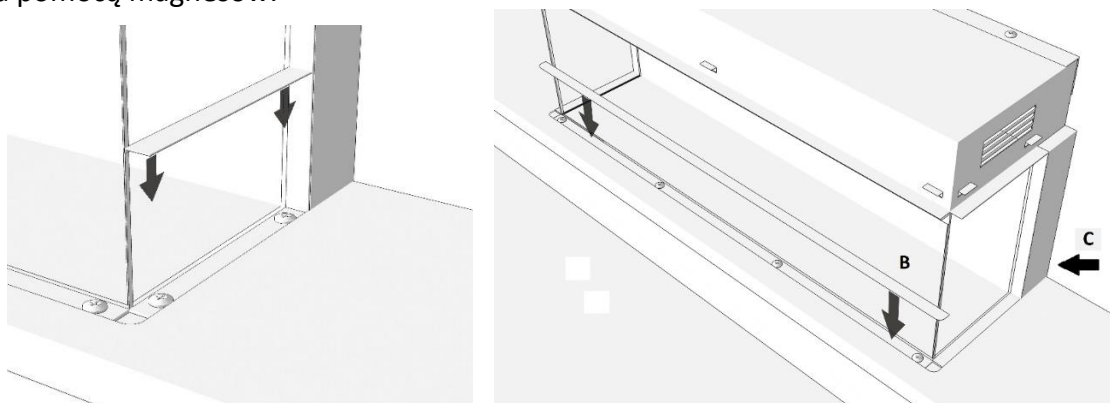


Jeżeli kominek jest montowany do ściany podstawa będzie przesuwana się od przodu pomiędzy kołnierzem biegnącym między otwieraniem i wyciąganiem klapki A. Używając wolno stojącego zestawu kominek powinien być przesunięty od tyłu w ten sam sposób, potem cały zestaw przesunięty z powrotem do ściany. W obydwu przypadkach należy upewnić się, że kabel zasilający jest mocno wepchnięty do kominka i nie uszkodzi zestawu podczas przesuwania do ściany.

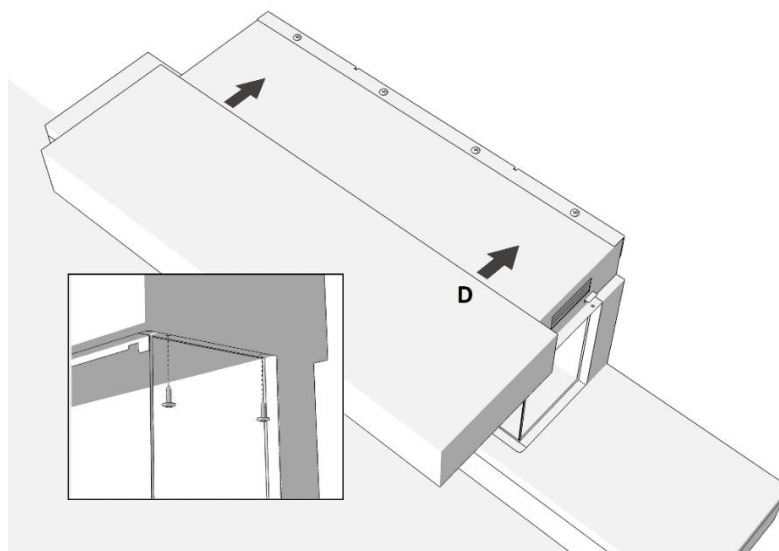


Za pomocą 4 13 mm śrub przymocuj bazę do kominka wzdłuż kołnierza bocznego i dopasuj wykończenie dekoracyjne B. Wykończenie dekoracyjne to długi czarny pasek zapewniający schludną krawędź przy podstawie wnętrza kominka, utrzymywany jest w miejscu za pomocą magnesów.

Zamocuj błyszczące czarne dekoracyjne panele po każdej stronie otworu do kominka C, również utrzymywane w miejscu za pomocą magnesów.



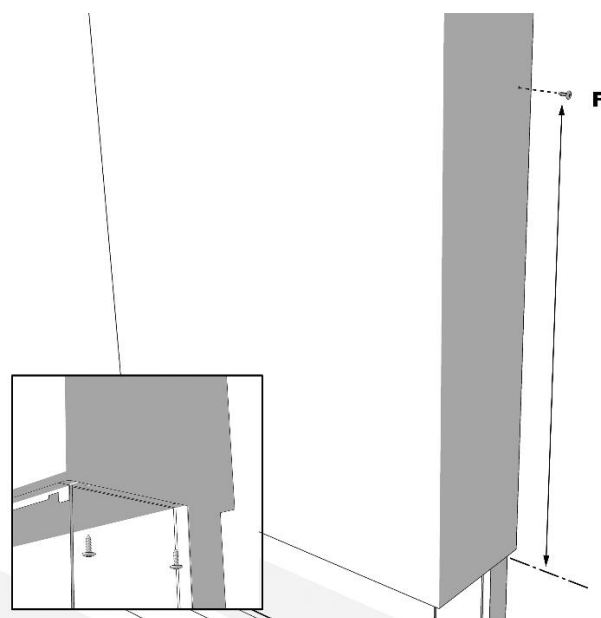
Przesuń górę od przodu D pomiędzy kołnierzem biegnącym między otwieraniem i wyciąganiem klapki. Upewnij się, że górna część każdego czarnego błyszczącego panelu dekoracyjnego pasuje do wgłębienia wokół wycięcia, ponieważ góra z powrotem przesuwana jest w kierunku ściany. Pod spodem, używając dostarczonych 13 mm samozacisków, zabezpiecz boki części górnej.



**Zabudowa kominka:** Zabudowa kominka wymaga przymocowania pałki do ściany nad kominkiem używając trzech kołków rawl M10 x 50 mm i śrub 60 mm. Użyj wiertła M10, aby wywiercić otwory. Pałka musi być zamocowana od góry kominka do dołu pałki, w martwym środku, tak zabudowa kominka przesunie się swobodnie nad kominkiem i ustawi się w pilotażowych otworach po obu stronach pałki.

Wysokość od góry kominka: 600= 885mm/900 = 1110mm/1000 = 1040 mm

**Ostrożnie** przesuń zabudowę kominka od przodu D pomiędzy kołnierzem biegnącym między wnęką i wyciąganiem klapki. Upewnij się, że górna część każdego czarnego błyszczącego panelu dekoracyjnego pasuje do wgłębienia wokół wycięcia, ponieważ zabudowa kominka z powrotem przesuwana jest w kierunku ściany. Użyj dwóch 50 mm śrub, aby przytwierdzić zabudowę kominka do pałki F i połóż białe plastikowe przykrycie na wierzch. Na spód użyj czterech dostarczonych 13 mm śrub, zabezpiecz tylko boki.



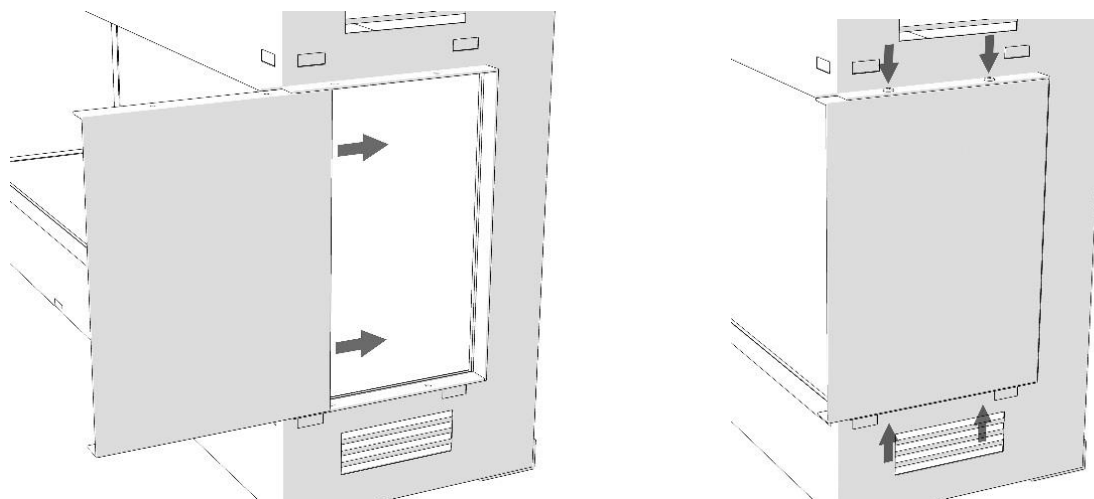
**Nie zawieszaj żadnych ciężkich przedmiotów na zabudowie kominka**

## Montowanie słupków ściennych, komina I kominka

Należy zapewnić odpowiednio dużo miejsca, aby kominek swobodnie zmieścił się w otworze. **NIE WPYCHAJ DO WNĘKI NA SIŁĘ**, może to spowodować zdeformowanie odbudowy i uniemożliwić prawidłowe przesuwanie się szyby.

### **Przekształcanie kominka z 3 stronnie oszklonego na 2 lub 1 stronnie oszklony**

Każdy panel zaślepiający składa się z dwóch części, które mogą być zamontowane bezpośrednio na szklanych bokach. Usuń 4 śruby, które już są zamontowane i wsuń na miejsce. Zabezpiecz i przykręć śruby do odpowiednich otworów w kominku.



### **Minimalna wnęka konieczna do zamontowania I wsadzenia kominka**

Model	Wysokość	Szerokość 1stronna	Szerokość 2stronna	Szerokość 3stronna	Długość
600	725mm	645mm	625mm	610mm	265mm
900	505mm	945mm	925mm	910mm	265mm
1000	575mm	1045mm	1025mm	1010mm	265mm
1500	575mm	1545mm	1525mm	1510mm	265mm



### **Widoczny obszar palenia po zamontowaniu**

Model	Wysokość	Szerokość 1stronna	Szerokość 2stronna	Szerokość 1stronna	Długość 2/3 stronna
600	500mm	645mm	625mm	600mm	180mm
900	280mm	945mm	925mm	900mm	180mm
1000	350mm	1045mm	1025mm	1000mm	180mm
1500	350mm	1545mm	1525mm	1500mm	180mm

## Efekt kłody

Efekty kłód muszą być ustawione zgodnie z poniższymi obrazkami. Należy dołożyć starań, aby zapewnić wystarczająco dużo miejsca pomiędzy przodem kłód a doprowadzeniem szyby na przodzie wnęki, tak, aby szyba przechylała się swobodnie i włączała mikroprzełącznik.

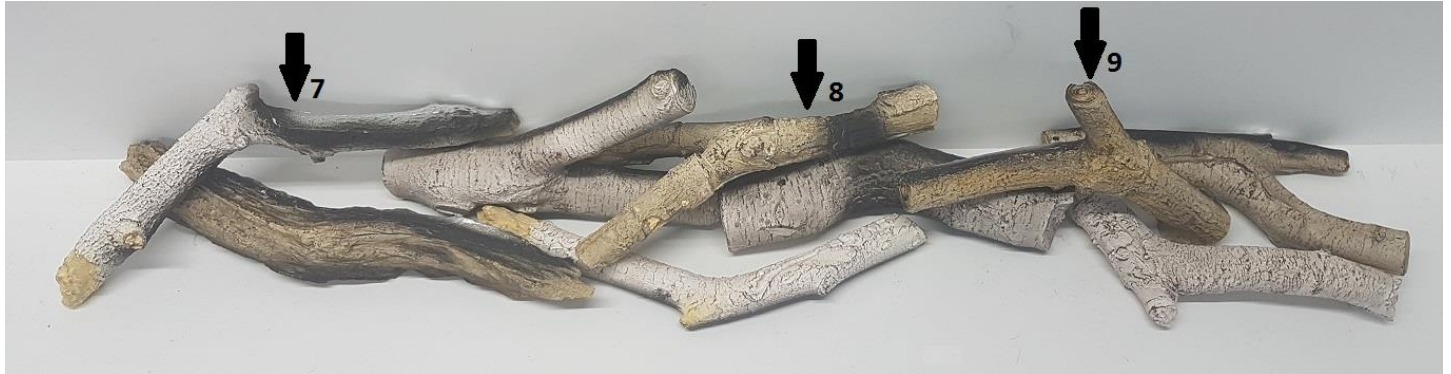
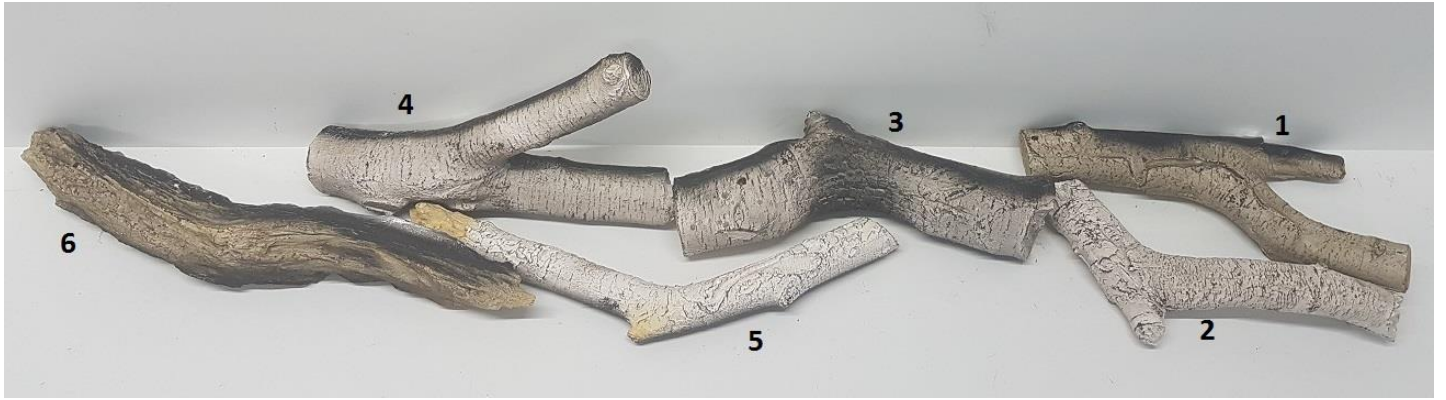
Jeżeli potrzebujesz pobrać dokładniejsze zdjęcia, znajdziesz je na stronie [www.flameritefires.com/downloads](http://www.flameritefires.com/downloads)

600





900 & 1000



1500

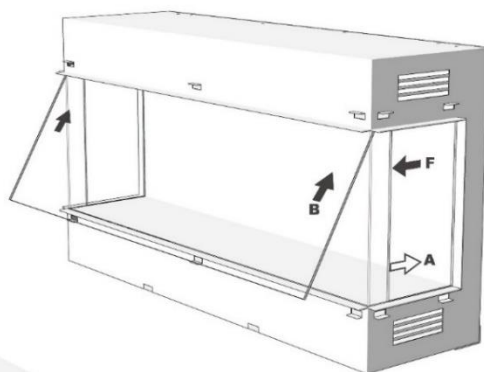


## Montowanie i zdejmowanie szyby

**Zalecamy, aby montaż szyby Glazer 1500 był dokonywany przez dwie osoby.**

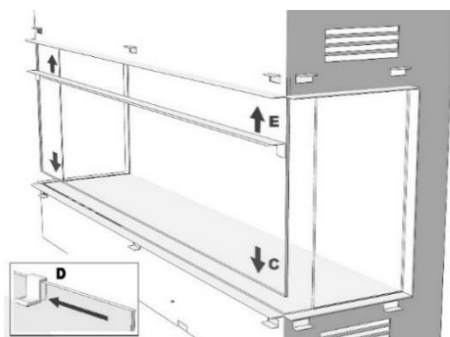
Popchaj szybę boczną do tyłu obudowy **A**.

Na spodzie wnęki zauważysz długą szczelinę szeroką na 10mm, która biegnie wzdłuż i z przodu kratki grzejnika. Wsuń szybę pod kątem 45 stopni w wolną przestrzeń, upewniając się, że dół szyby przeskoczy dolną krawędź otworu. Przechyl szybę z powrotem w kierunku kominka i ostrożnie opuść do dużej szczeliny biegnącej wzdłuż otwierania unikając **B i C**.

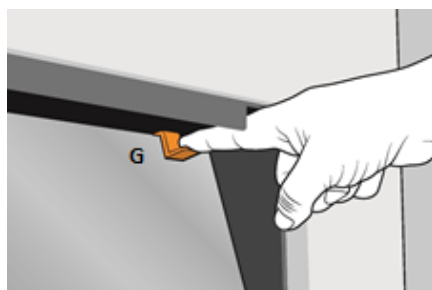


Przesuń uchwyt **D** wzdłuż prawej górnej strony szyby.

Szyna górnej szyby jest magnetyczna i łatwo zamocuje się na miejsce wzdłuż górnej części wnęki **E**. Dopasuj pozycję uchwyty odpowiednio do szczeliny w szynie.



Podczas gdy szyba przednia jest odchylona do tyłu pociągnij szybę boczną w kierunku **F**. Aby otworzyć i zamknąć przedni panel szyby, połóż swój palec wskazujący na uchwycie, jak pokazano na rysunku **G**. Możesz precyzyjnie ustawić panel przedni i boczny zapewniając najlepsze dopasowanie i wykończenie. Upewnij się, że szyba przednia łatwo się przesuwana i naciska na ramię micro przycisku na spodzie obudowy ogrzewania.



## Konserwacja

**UWAGA: Kominek należy odłączyć od głównego zasilania przed każdą konserwacją/ czyszczeniem.**

### Wymiana lamp

Przyciemnialne lampy LED 240V 6W 3000k E14

Odczekaj odpowiedni czas, aby lampy się schłodziły a następnie usuń efekt szkła i paliwa (patrz instalacja). Usuń dwie śruby z każdej strony łoża paliwa i ponieś z miejsca. Usuń i wymień lampy, łożo paliwa, efekt paliwa i szkła. Należy pamiętać, że lampy zamienne są objęte 2 letnią gwarancją od daty zakupu.

### Czyszczenie

Kominek może być czyszczony miękką szmatką i środkiem do czyszczenia szkła nie zawierającym substancji ściernych.

## Rozwiązywanie problemów

- **Brak zasilania w kominku:** sprawdź gniazdko w ścianie, wtyczkę, bezpiecznik i lampy.
- **Ogrzewanie wyłącza się szybko po włączeniu:** ustaw termostat w aplikacji po włączeniu ogrzewania, nie przed
- **Brak oświetlenia:** Upewnij się, że kominek jest włączony. Sprawdź czy działa grzejnik, jeśli tak sprawdź lampy.
- **Z grzejnika wieje zimne powietrze:** Możliwe, że zadziałał wyłącznik bezpieczeństwa. Sprawdź czy nie ma zatorów na grzejniku. Jeżeli problem będzie się pojawiał wielokrotnie, a kominek zamontowany jest we wnęce ściany lub pierścieniu komina, sprawdź z instalatorem, czy otwieranie zostało uszczelnione w 100% przed wciąganiem powietrza i przeciągiem.
- **Dźwięk przy włączonym oświetleniu:** Ze względu na ruchome części, kominek elektryczny będzie wydawał dźwięki.
- **Dźwięk pochodzący z grzejnika, gdy jest włączony:** Dźwięk pędzącego powietrza jest normalny.

## Wymagane informacje

### Wymagane informacje dotyczące elektrycznych miejscowych grzejników pomieszczeń

Identyfikator modelu		600	900	1000	1500	
Pozycja	Symbol	Wartosc	Wartosc	Wartosc	Wartosc	Jednostka
<b>Moc grzewcza</b>						
Normalnamocgrzewcza	Pnom	1.5	1.5	1.5	1.5	kW
Minimalna moc grzewcza (orientacyjna)	Pmin	0.75	0.75	0.75	0.75	kW
Maksymalna ciągła moc grzewcza	Pmax,c	1.5	1.5	1.5	1.5	kW
<b>Pomocnicze zużycie energii elektrycznej</b>						
Przynormalnymogrzewaniu	elmax	17.5	35	35	43.8	W
Przyminimalnymogrzewaniu	elmin	28.5	46	46	54.8	W
W danym momencie	eISB	.5	.5	.5	.5	W
<b>Rodzaj mocy grzewczej/ kontrolowanie temperatury w pomieszczeniu</b>						
Z opcja kontroli z odległości						
Kontrola temperatury w pomieszczeniu z wykrywaniem otwartego okna						
Start adaptacyjny						
Z elektorniczną kontrolą temperatury pomieszczenia plus zegar tygodniowy						tak
<b>Kontakt:</b>	Flamerite Fires Ltd. Greenhough Road, Lichfield. Staffs. WS137AU UK					

# Schemat połączeń

