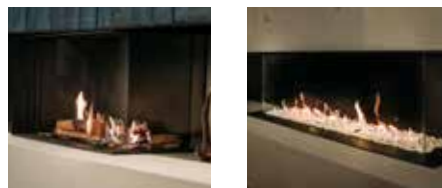


LINEAR FIRE

MatriX | 800/400 II



OPCJE DEKORACJI PALENISKA

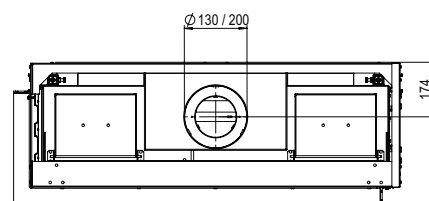


Dodatkowa funkcja grzania

Nie

Przewód kominowy

130/200



Specyfikacje

Wymiary zewn. (szer. x wys. gł.) [mm]

987 x 827 x 452

Palenisko (szer. x wys.) [mm]

835 x 400 x 257

Palnik

Double Line Burner

Materiały dekoracyjne (opcjonalne)

Zestaw polan / Białe otoczaki

Wnętrze kominka

Ściana tylna z gładkiej stali

Zdalne sterowanie

Za pomocą aplikacji i pilota ITC

Moc cieplna

7,1 kW

System sterowania

Honeywell

Klasa energetyczna

B

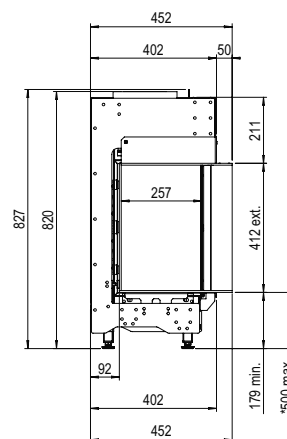
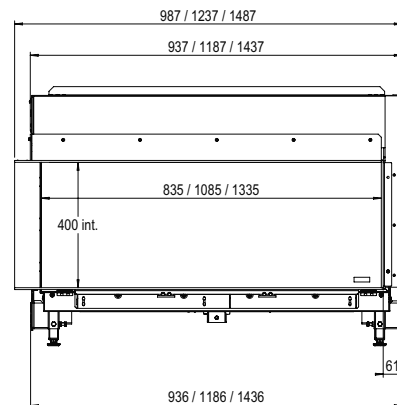
Wyposażenie dodatkowe (płatne)

Ściana tylna z czarnego szkła

Szyba antyrefleksyjna

Regulowane nóżki

Uchwyt ścienny



* incl. optional adjustable feet

There is **so much** to tell...

Model urządzenia	MatriX 800/400 I,II,III
Typ komina	C11/C31/C91
Średnica przewodu kominowego	130/200
Przyłącze gazowe	3/8"
Dodatkowa funkcja grzania pośredniego	nie
Kategoria	II2E3P

	Oznaczenie				Jednostka	
Typ gazu/Ciśnienie wejściowe			G20-20		G31-37	mbar
Emisja	NOx		74		62	mg/kWh (GVC)

Bezpośrednia moc cieplna						
Nominalna moc cieplna	P_{nom}		7,1		7,1	kW
Minimalna moc cieplna (orientacyjna)	P_{min}		2,5		2,5	kW

Sprawność użytkowa (NCV)						
Przy nominalnej mocy cieplnej	$\eta_{th,nom}$		89,4		89,3	%
Przy minimalnej mocy cieplnej (orientacyjna)	$\eta_{th,min}$		85,6		85,3	%

Dane wejściowe urządzenia						
Nominalne obciążenie cieplne	H_i		7,9		7,9	kW
Maksymalne natężenie przepływu gazu			0,83		0,32	m ³ /h
					0,61	kg/h
Ciśnienie palnika przy pełnym obciążeniu			10,5		20,5	mbar

Zapotrzebowanie na energię stałego płomienia pilotującego						
Zapotrzebowanie na energię płomienia pilotującego (o ile dotyczy)	P_{pilot}		0		0	kW

Zużycie energii elektrycznej						
Przy nominalnej mocy cieplnej	e_{lmax}		0,016		0,016	kW
Przy minimalnej mocy cieplnej	e_{lmin}		0,012		0,012	kW
W trybie czuwania	e_{lSB}		0,0037		0,0037	kW

Efektywność energetyczna						
Klasa efektywności energetycznej			B		B	
Współczynnik efektywności energetycznej	EEI		88		88	

Wymienione wartości nie dają podstaw do jakichkolwiek roszczeń. Kominki zasilane propanem mają mniejszą wysokość płomienia. Wydajność, pojemność, wskaźnik i klasa efektywności energetycznej mierzone na podstawie gazu typu G20.