

HYBRID FIRE

MatriX | 1050/500 III



Specyfikacje

Wymiary zewn. (szer. x wys. gł.) [mm]

1290 x 1023 x 574

Palenisko (szer. x wys.) [mm]

1122 x 500 x 383

Palnik

Log Burner 3.0

Materiały dekoracyjne (opcjonalne)

Zestaw polan

Wnętrze kominka

Ściana tylna z gładkiej stali

Zdalne sterowanie

Za pomocą aplikacji i pilota ITC

Moc cieplna

10,0 kW

System sterowania

Honeywell

Klasa energetyczna

B

Wyposażenie dodatkowe (płatne)

Rama 30 mm

Rama 100 mm

Moduł świetlny HPL

Ściana tylna z czarnego szkła

Szyba antyrefleksyjna

Regulowane nóżki

Uchwyt ścienny

OPCJE DEKORACJI PALENISKA

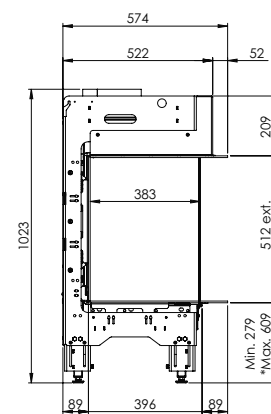
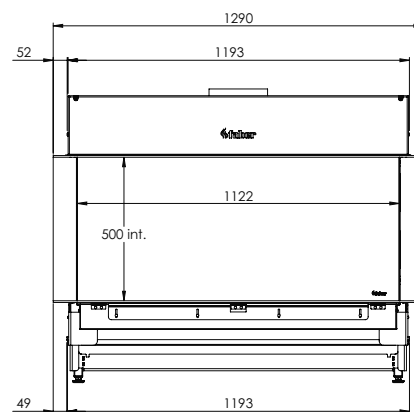
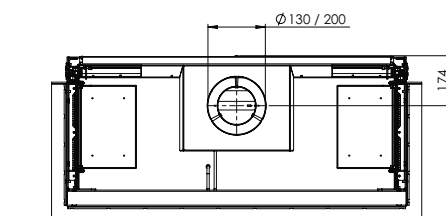


Dodatkowa funkcja grzania

Nie

Przewód kominowy

130/200



* Incl. optional adjustable feet

There is **so much to tell...**

Model urządzenia	MatriX 1050/500 I,II,III H
Typ komina	C11/C31/C91
Średnica przewodu kominowego	130/200
Przyłącze gazowe	3/8"
Dodatkowa funkcja grzania pośredniego	nie
Kategoria	II2E3P

	Oznaczenie				Jednostka	
Typ gazu/Ciśnienie wejściowe			G20-20		G31-37	mbar
Emisja	NOx		97		110	mg/kWh (GVC)

Bezpośrednia moc cieplna						
Nominalna moc cieplna	P_{nom}		10,0		10,1	kW
Minimalna moc cieplna (orientacyjna)	P_{min}		1,6		1,7	kW

Sprawność użytkowa (NCV)						
Przy nominalnej mocy cieplnej	$\eta_{th,nom}$		87,2		88,1	%
Przy minimalnej mocy cieplnej (orientacyjna)	$\eta_{th,min}$		67,8		69,5	%

Dane wejściowe urządzenia						
Nominalne obciążenie cieplne	H_i		11,5		11,5	kW
Maksymalne natężenie przepływu gazu			1,23		0,48	m ³ /h
					0,91	kg/h
Ciśnienie palnika przy pełnym obciążeniu			13,0		28,3	mbar

Zapotrzebowanie na energię stałego płomienia pilotującego						
Zapotrzebowanie na energię płomienia pilotującego (o ile dotyczy)	P_{pilot}		0		0	kW

Zużycie energii elektrycznej						
Przy nominalnej mocy cieplnej	e_{lmax}		0,0309		0,0309	kW
Przy minimalnej mocy cieplnej	e_{lmin}		0,0114		0,0114	kW
W trybie czuwania	e_{lSB}		0,0021		0,0021	kW

Efektywność energetyczna						
Klasa efektywności energetycznej			B		B	
Współczynnik efektywności energetycznej	EEI		86		87	

Wymienione wartości nie dają podstaw do jakichkolwiek roszczeń. Kominki zasilane propanem mają mniejszą wysokość płomienia. Wydajność, pojemność, wskaźnik i klasa efektywności energetycznej mierzone na podstawie gazu typu G20.