

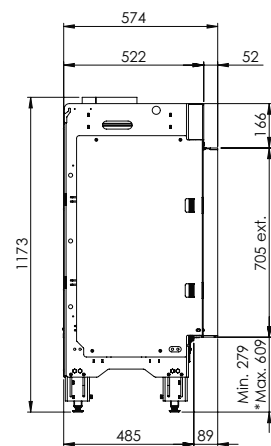
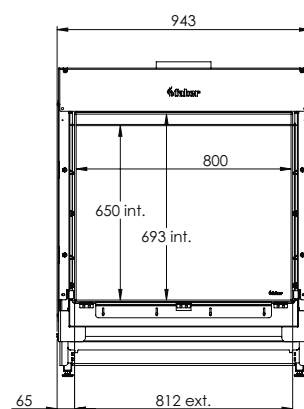
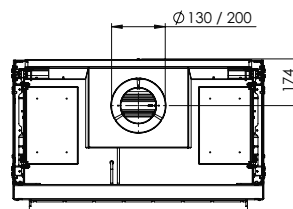


**OPCJE DEKORACJI PALENISKA**



**Dodatkowa funkcja grzania**  
Nie

**Przewód kominowy**  
130/200



\* Incl. optional adjustable feet



**Specyfikacje**

**Wymiary zewn. (szer. x wys. gł.)**  
[mm]  
943 x 1175 x 574

**Palenisko (szer. x wys.)** [mm]  
800 x 650

**Palnik**  
Log Burner 2.0

**Materiały dekoracyjne (opcjonalne)**  
Zestaw polan

**Wnętrze kominka**  
Ściana tylna z gładkiej stali

**Zdalne sterowanie**  
Pilot ITC

**Moc cieplna**  
10,0 kW

**System sterowania**  
Honeywell

**Klasa energetyczna**  
B

**Wyposażenie dodatkowe (płatne)**

- Rama 30 mm
- Rama 100 mm
- Moduł świetlny Symbio
- Ściana tylna z czarnego szkła
- Szyba antyrefleksyjna
- Regulowane nóżki
- Uchwyt ścienny

# MatriX | 800/650 I

|                                       |  |
|---------------------------------------|--|
| Model urządzenia                      | Matrix 1050x650 I, II, III Matrix 800x650 I, II, III |
| Typ komina                            | C11/C31/C91  |
| Średnica przewodu kominowego          | 130/200  |
| Przyłącze gazowe                      | 3/8"   |
| Dodatkowa funkcja grzania pośredniego | nie  |
| Kategoria                             | II2E3P   |

|                              | Oznaczenie |  |        |  | Jednostka |              |
|------------------------------|------------|--|--------|--|-----------|--------------|
| Typ gazu/Ciśnienie wejściowe |            |  | G20-20 |  | G31-30    | mbar         |
| Emisja                       | NOx        |  | 88     |  | 88        | mg/kWh (GVC) |

| Bezpośrednia moc cieplna             |           |  |      |  |      |    |
|--------------------------------------|-----------|--|------|--|------|----|
| Nominalna moc cieplna                | $P_{nom}$ |  | 10,0 |  | 10,0 | kW |
| Minimalna moc cieplna (orientacyjna) | $P_{min}$ |  | 4,3  |  | 4,3  | kW |

| Sprawność użytkowa (NCV)                     |                 |  |      |  |      |   |
|--|-----------------|--|------|--|------|---|
| Przy nominalnej mocy cieplnej                | $\eta_{th,nom}$ |  | 88,4 |  | 88,4 | % |
| Przy minimalnej mocy cieplnej (orientacyjna) | $\eta_{th,min}$ |  | 80,6 |  | 80,6 | % |

| Dane wejściowe urządzenia                |       |  |      |  |       |                   |
|--|-------|--|------|--|-------|-------------------|
| Nominalne obciążenie cieplne             | $H_i$ |  | 11,3 |  | 11,3  | kW                |
| Maksymalne natężenie przepływu gazu      |       |  | 1,19 |  | 0,45  | m <sup>3</sup> /h |
|  |       |  |      |  | 0,850 | kg/h              |
| Ciśnienie palnika przy pełnym obciążeniu |       |  | 13,8 |  | 27,1  | mbar              |

| Zapotrzebowanie na energię stałego płomienia pilotującego         |             |  |   |  |   |    |
|---|-------------|--|---|--|---|----|
| Zapotrzebowanie na energię płomienia pilotującego (o ile dotyczy) | $P_{pilot}$ |  | 0 |  | 0 | kW |

| Zużycie energii elektrycznej  |            |  |        |  |        |    |
|-------------------------------|------------|--|--------|--|--------|----|
| Przy nominalnej mocy cieplnej | $e_{lmax}$ |  | 0,016  |  | 0,016  | kW |
| Przy minimalnej mocy cieplnej | $e_{lmin}$ |  | 0,012  |  | 0,012  | kW |
| W trybie czuwania             | $e_{lSB}$  |  | 0,0037 |  | 0,0037 | kW |

| Efektywność energetyczna                |     |  |    |  |    |  |
|---|-----|--|----|--|----|--|
| Klasa efektywności energetycznej        |     |  | B  |  | B  |  |
| Współczynnik efektywności energetycznej | EEI |  | 87 |  | 87 |  |

Wymienione wartości nie dają podstaw do jakichkolwiek roszczeń. Kominki zasilane propanem mają mniejszą wysokość płomienia. Wydajność, pojemność, wskaźnik i klasa efektywności energetycznej mierzone na podstawie gazu typu G20.