

MatriX | 1050/650 II

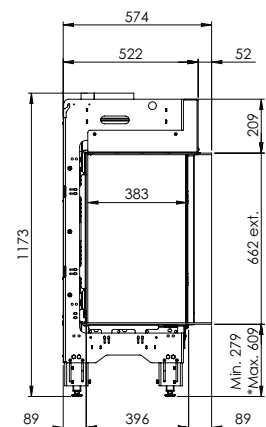
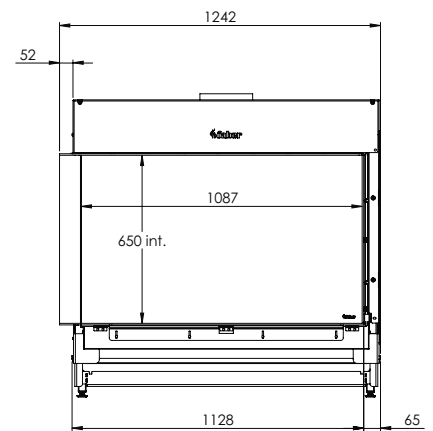
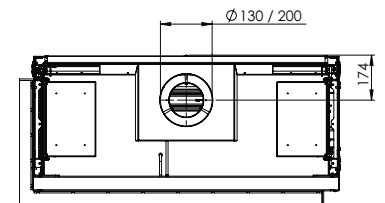


OPCJE DEKORACJI PALENISKA



Dodatkowa funkcja grzania
Nie

Przewód kominowy
130/200



* Incl. optional adjustable feet

Specyfikacje

Wymiary zewn. (szer. x wys. gł.)
[mm]
1242 x 1173 x 574

Palenisko (szer. x wys.) [mm]
1087 x 650 x 383

Palnik
Log Burner 2.0

Materiały dekoracyjne (opcjonalne)
Zestaw polan

Wnętrze kominka
Ściana tylna z gładkiej stali

Zdalne sterowanie
Pilot ITC

Moc cieplna
10,0 kW

System sterowania
Honeywell

Klasa energetyczna
B

Wyposażenie dodatkowe (płatne)
Rama 30 mm
Rama 100 mm
Moduł świetlny Symbio
Ściana tylna z czarnego szkła
Szyba antyrefleksyjna
Regulowane nóżki
Uchwyt ścienny

There is **so much to tell...**

MatriX | 1050/650 II

Model urządzenia	Matrix 1050x650 I, II, III Matrix 800x650 I, II, III
Typ komina	C11/C31/C91
Średnica przewodu kominowego	130/200
Przyłącze gazowe	3/8"
Dodatkowa funkcja grzania pośredniego	nie
Kategoria	II2E3P

	Oznaczenie				Jednostka	
Typ gazu/Ciśnienie wejściowe			G20-20		G31-30	mbar
Emisja	NOx		88		88	mg/kWh (GVC)

Bezpośrednia moc cieplna						
Nominalna moc cieplna	P_{nom}		10,0		10,0	kW
Minimalna moc cieplna (orientacyjna)	P_{min}		4,3		4,3	kW

Sprawność użytkowa (NCV)						
Przy nominalnej mocy cieplnej	$\eta_{th,nom}$		88,4		88,4	%
Przy minimalnej mocy cieplnej (orientacyjna)	$\eta_{th,min}$		80,6		80,6	%

Dane wejściowe urządzenia						
Nominalne obciążenie cieplne	H_i		11,3		11,3	kW
Maksymalne natężenie przepływu gazu			1,19		0,45	m ³ /h
					0,850	kg/h
Ciśnienie palnika przy pełnym obciążeniu			13,8		27,1	mbar

Zapotrzebowanie na energię stałego płomienia pilotującego						
Zapotrzebowanie na energię płomienia pilotującego (o ile dotyczy)	P_{pilot}		0		0	kW

Zużycie energii elektrycznej						
Przy nominalnej mocy cieplnej	e_{lmax}		0,016		0,016	kW
Przy minimalnej mocy cieplnej	e_{lmin}		0,012		0,012	kW
W trybie czuwania	e_{lSB}		0,0037		0,0037	kW

Efektywność energetyczna						
Klasa efektywności energetycznej			B		B	
Współczynnik efektywności energetycznej	EEI		87		87	

Wymienione wartości nie dają podstaw do jakichkolwiek roszczeń. Kominki zasilane propanem mają mniejszą wysokość płomienia. Wydajność, pojemność, wskaźnik i klasa efektywności energetycznej mierzone na podstawie gazu typu G20.