

# MatriX | 1050/650 I



## OPCJE DEKORACJI PALENISKA

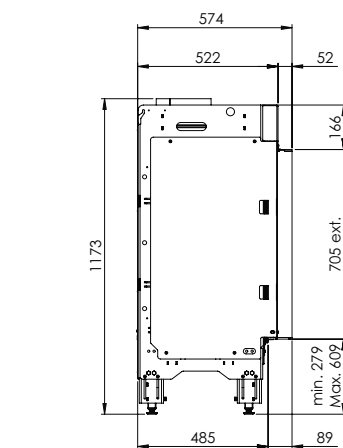
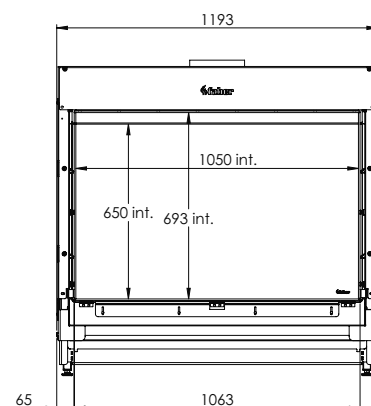
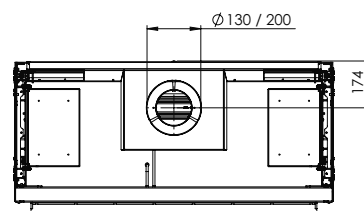


### Dodatkowa funkcja grzania

Nie

### Przewód kominowy

130/200



\* Incl. optional adjustable feet



## Specyfikacje

### Wymiary zewn. (szer. x wys. gł.) [mm]

1193 x 1173 x 574

### Palenisko (szer. x wys.) [mm]

1050 x 650

### Palnik

Log Burner 2.0

### Materiały dekoracyjne (opcjonalne)

Zestaw polan

### Wnętrze kominka

Ściana tylna z gładkiej stali

### Zdalne sterowanie

Pilot ITC

### Moc cieplna

10,0 kW

### System sterowania

Honeywell

### Klasa energetyczna

B

### Wyposażenie dodatkowe (płatne)

Rama 30 mm  
Rama 100 mm  
Moduł świetlny Symbio  
Ściana tylna z czarnego szkła  
Szyba antyrefleksyjna  
Regulowane nóżki  
Uchwyt ścienny



There is **so much to tell...**

# MatriX | 1050/650 I

Model urządzenia	Matrix 1050x650 I, II, III Matrix 800x650 I, II, III
Typ komina	C11/C31/C91
Średnica przewodu kominowego	130/200
Przyłącze gazowe	3/8"
Dodatkowa funkcja grzania pośredniego	nie
Kategoria	II2E3P

	Oznaczenie				Jednostka	
Typ gazu/Ciśnienie wejściowe			G20-20		G31-30	mbar
Emisja	NOx		88		88	mg/kWh (GVC)

Bezpośrednia moc cieplna						
Nominalna moc cieplna	$P_{nom}$		10,0		10,0	kW
Minimalna moc cieplna (orientacyjna)	$P_{min}$		4,3		4,3	kW

Sprawność użytkowa (NCV)						
Przy nominalnej mocy cieplnej	$\eta_{th,nom}$		88,4		88,4	%
Przy minimalnej mocy cieplnej (orientacyjna)	$\eta_{th,min}$		80,6		80,6	%

Dane wejściowe urządzenia						
Nominalne obciążenie cieplne	$H_i$		11,3		11,3	kW
Maksymalne natężenie przepływu gazu			1,19		0,45	m <sup>3</sup> /h
					0,850	kg/h
Ciśnienie palnika przy pełnym obciążeniu			13,8		27,1	mbar

Zapotrzebowanie na energię stałego płomienia pilotującego						
Zapotrzebowanie na energię płomienia pilotującego (o ile dotyczy)	$P_{pilot}$		0		0	kW

Zużycie energii elektrycznej						
Przy nominalnej mocy cieplnej	$e_{lmax}$		0,016		0,016	kW
Przy minimalnej mocy cieplnej	$e_{lmin}$		0,012		0,012	kW
W trybie czuwania	$e_{lSB}$		0,0037		0,0037	kW

Efektywność energetyczna						
Klasa efektywności energetycznej			B		B	
Współczynnik efektywności energetycznej	EEI		87		87	

Wymienione wartości nie dają podstaw do jakichkolwiek roszczeń. Kominki zasilane propanem mają mniejszą wysokość płomienia. Wydajność, pojemność, wskaźnik i klasa efektywności energetycznej mierzone na podstawie gazu typu G20.