

# TAI 45 WD



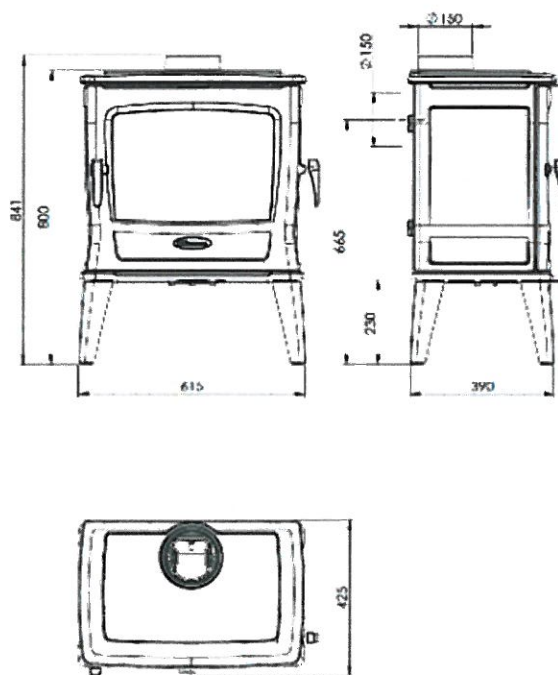
## Dane techniczne:

- Wydajność cieplna:
  - nominalna - 9 kW
  - maksymalna - 11 kW
- Paliwo: drewno liściaste
- Szerokość wylotu spalin: 150 mm
- Materiał wykonania: żeliwo wysokiej jakości
- Waga: 140 kg
- Sprawność: 80 %
- Emisja CO (13% O<sub>2</sub>): 0.08 % (1000 mg/Nm<sup>3</sup>)
- Emisja pyłków: 20 (mg/Nm<sup>3</sup>)

## Wyposażenie:

- Drzwi frontowe z szybą żaroodporną
- Dodatkowe drzwi boczne do załadunku
- Wkładki vermikulitowe
- System dopalania spalin
- Popielnik

kominki dovre



Spełniają normy:



Nowoczesna Technika **Grzewcza** i Klimatyzacja



**MK Technika Grzewcza**

45-368 OPOLE, ul. Ozimska 53  
tel./fax 77 551 51 51  
tel./fax 77 453 14 14  
e-mail: [biuro@mk.net.pl](mailto:biuro@mk.net.pl)  
[www.mk.net.pl](http://www.mk.net.pl)



Nowoczesna Technika **Grzewcza** i Klimatyzacja



**MK Technika Grzewcza**

45-368 OPOLE, ul. Ozimska 53

tel./fax 77 551 51 51

tel./fax 77 453 14 14

e-mail: [biuro@mk.net.pl](mailto:biuro@mk.net.pl)

[www.mk.net.pl](http://www.mk.net.pl)

