

DORIS

Komfort, ergonomia i funkcjonalność w prostej formie.



więcej informacji

PLUSY PRODUKTU

KOMFORT

- Możliwość współpracy z dowolnym programatorem
- Możliwość sterowania za pomocą aplikacji mobilnej COZYTOUCH
- Funkcja BOOST: Praca z maksymalną mocą przez okres 2h
- Grzałka nurkowa wykonana z inoxid
- Korpus urządzenia wypełniony płynem grzewczym (FLUID), gwarantującym łagodne ciepło

EKONOMIA

- Do 25% oszczędności energii dzięki zastosowaniu systemu sterowania
- Niskie koszty eksploatacji

STEROWANIE

Elektroniczny termostat temperatury:

- 2 zakresy temperatur pracy: KOMFORT 10-28°C, EKO 7-18°C
- Funkcja suszenia, umożliwiająca suszenie ręczników każdego dnia tygodnia o tej samej porze
- Funkcja FROST MODE na czas dłuższej nieobecności domowników
- Funkcja 24H, umożliwiająca automatyczne załączenie funkcji BOOST co 24h

INFO

- Obudowa – stal wysokogatunkowa
- Kolor biały (RAL 9016, lakier epoxy-polyester)
- 3 uchwyty mocujące urządzenie do ściany
- 3-żyłowy przewód zasilający
- Zasilanie ~230 V/50 Hz



Aplikacja COZYTOUCH do pobrania w:

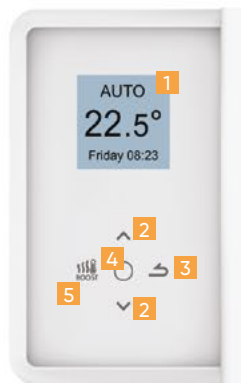


SUSZARKA ŁAZIENKOWA

OD 500 DO 750 W



- 1 Ramiona do suszenia, np. ręczników
- 2 Termostat temperatury
- 3 Specjalny płyn grzewczy
- 4 Element grzewczy z inoxid
- 5 Sonda pomiaru temperatury
- 6 Bezpiecznik termiczny



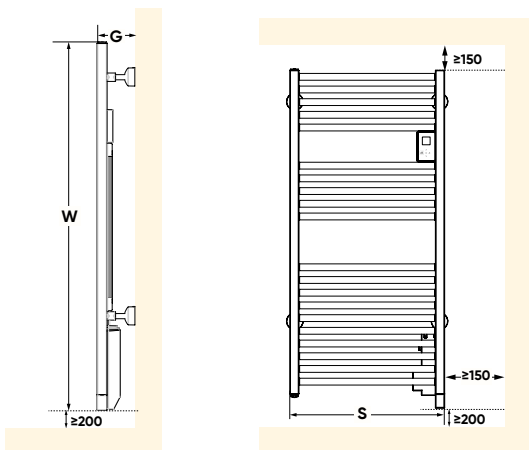
- 1 Wyświetlacz LCD
- 2 Przyciski nawigacji
- 3 Powrót
- 4 Przycisk Menu/Zatwierdź
- 5 Przycisk BOOST

DANE TECHNICZNE MODEL DORIS

MOC SUSZARKI (W)	WYMIARY (mm)			DŁUGOŚĆ PRZEWODU (mm)	WAGA (kg)	CENA NETTO (PLN)	CENA BRUTTO (PLN)	REFERENCJA
	S	W	G					
500	500	1 090	115	800	15	655	806	850 257
750	500	1 582	115	800	20	764	940	850 258



WYMIARY MONTAŻOWE (mm)



OPCJA	CENA NETTO (PLN)	CENA BRUTTO (PLN)	REFERENCJA
centralka COZYTOUCH	557	685	001 231
COZYTOUCH PASS	159	196	602 251

* możliwa oszczędność energii dzięki zastosowaniu systemu sterowania