



SIRION

Charakterystyka kurtyn SIRION:



Automatyczne opóźnienie wentylatora

W celu ochrony urządzenia przed przegrzaniem, po wyłączeniu grzałek wentylatory pracują przez 30 sek. w celu ich schłodzenia



Pilot zdalnego sterowania

Wygodne sterowanie urządzeniem bez potrzeby podchodzenia do drzwi, możliwość wyboru prędkości obrotowej oraz mocy grzewczej grzałek elektrycznych.



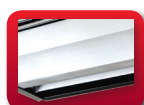
Automatyczne zabezpieczenie przed przegrzaniem

Zabezpieczenie elementów grzewczych urządzenia nie pozwalające na ich uszkodzenie w wyniku przegrzania przedłuża żywotność kurtyny.



Zintegrowany panel sterowniczy

dotatkowa możliwość sterowania urządzeniem w momencie gdy pilot jest niedostępny



Regulowana kratka wylotowa

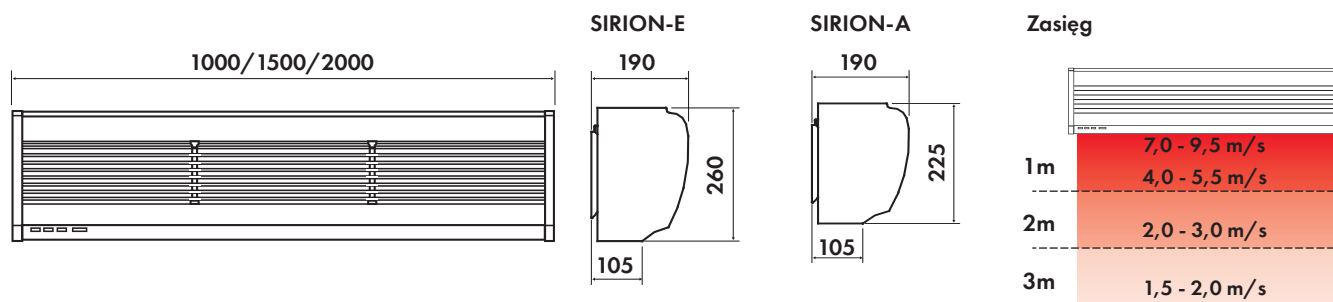
Pozwala na ukierunkowanie strumienia powietrza wylotowego tak, aby zwiększyć skuteczność działania kurtyny.



Aluminiowa kratka czerpna

Estetyka oraz jakość wykonania podzespołów urządzenia pozwala na montaż w miejscach o podwyższonym standardzie estetycznym.





Dane techniczne SIRION-E (z nagrzewnicą elektryczną)

MODEL	Napięcie / częstotliwość [V~/Hz]	Moc silnika [W]	Moc nagrzewnicy [kW]			Δt [°C]	Prędkość po- wietrza [m/s]		Przepływ po- wietrza [m³/h]		Poziom hałasu [dB]		Waga netto [kg]
			I	II	III		min.	max.	min.	max.	min.	max.	
SIRION 100-E3,5	230/50	180	1,75	3,5	-	7,9	8,5	9,5	1110	1330	56	57	14,5
SIRION 100-E6	400/50	180	2,0	4,0	6,0	13,5	8,5	9,5	1110	1330	56	57	14,5
SIRION 150-E10	400/50	230	3,3	6,7	10,0	13,6	8,5	9,5	1900	2200	57	59	18,5
SIRION 200-E14	400/50	330	4,5	9,0	14,0	13,5	8,5	9,5	2800	3100	59	61	26,5

Dane techniczne SIRION-A (bez nagrzewnicy)

MODEL	Napięcie / częstotliwość [V~/Hz]	Moc silnika [W]	Prędkość powietrza [m/s]		Przepływ powietrza [m³/h]		Poziom hałasu [dB]		Waga netto [Kg]
			min.	max.	min.	max.	min.	max.	
SIRION 100-A	230/50	180	9	11	1300	1600	55	57	10
SIRION 150-A	230/50	230	9	11	2000	2500	57	59	15
SIRION 200-A	230/50	330	9	11	2900	3600	59	61	20