

Kurtyny Powietrzne

HAVACO®

Instrukcja obsługi i montażu

SIRION 100-E3,5

SIRION 100-E6

SIRION 150-E10

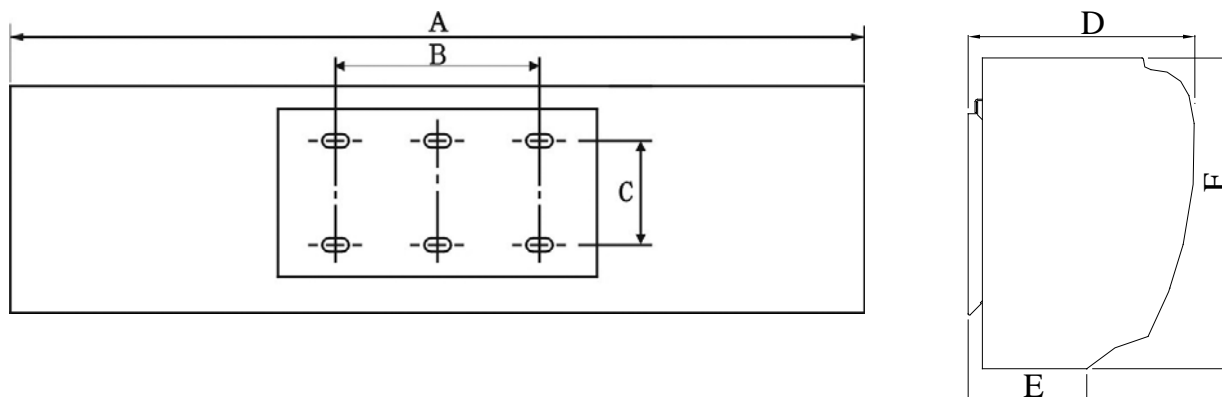
SIRION 200-E14

Dziękujemy za zakup kurtyny powietrznej
Prosimy o zapoznanie się z instrukcją przed użyciem urządzenia

1. WPROWADZENIE

Kurtyny powietrzne, stanowiące element nowoczesnego wyposażenia wnętrza, stosuje się wspólnie z systemami wentylacyjnymi i klimatyzacyjnymi, montując je przy wejściu do obiektów użyteczności publicznej takich jak supermarkety, kina, sale konferencyjne, hotele, biura a także warsztaty i magazyny. Kurtyny powietrzne stosowane są w celu powstrzymania napływu zimnego powietrza do wewnątrz pomieszczenia zimą lub ciepłego do klimatyzowanych pomieszczeń latem. Dodatkową funkcją jest ochrona przed niechcianymi zapachami, napływem kurzu, pyłu oraz owadami.

2. TYPOSZEREG – WYMIARY INSTALACYJNE

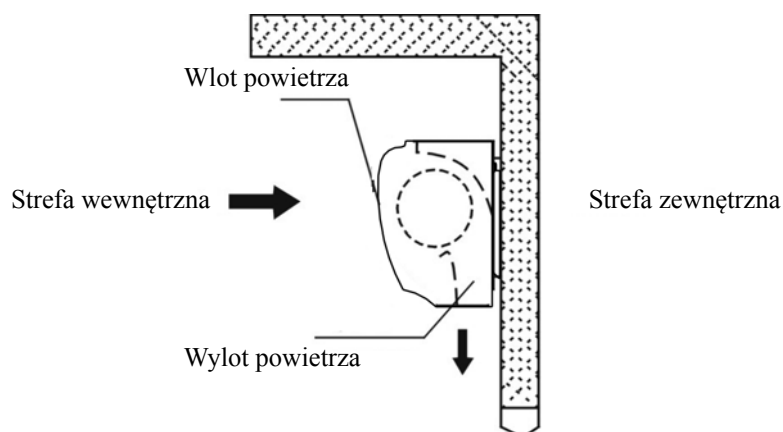


MODEL	A [mm]	B [mm]	C [mm]	D [mm]	E [mm]	F [mm]
SIRION 100-E3,5	1000	440	90	190	105	260
SIRION 100-E6	1000					
SIRION 150-E10	1500	840				
SIRION 200-E14	2000					

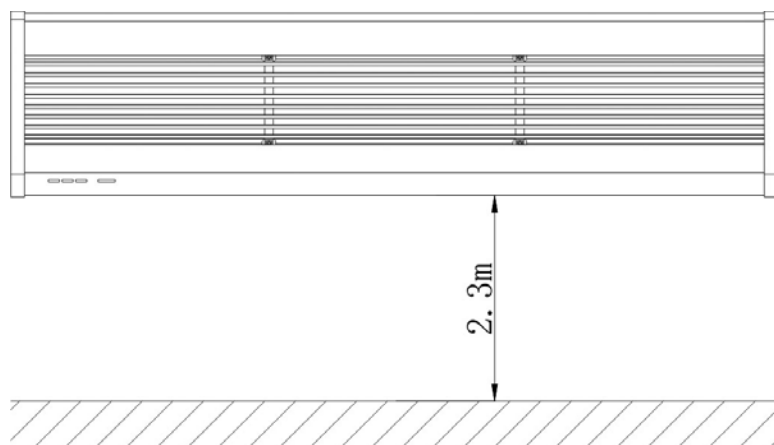
3. ZALECENIA INSTALACYJNE

Należy przestrzegać następujących zaleceń instalacyjnych:

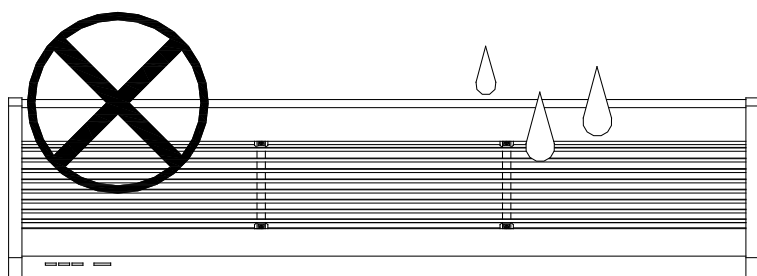
- 3.1 Montować do stabilnego podłoża, aby zapewnić pewne i bezpieczne zamocowanie. Nieprawidłowe zamontowanie może być przyczyną powstawania wibracji, hałasu, a także poluzowania urządzenia na montowanej ścianie.
- 3.2 Montaż urządzenia jest dozwolony tylko we wnętrzu pomieszczenia.



3.3 Minimalna wysokość montażowa to 2,3 metra od podłogi. Jeśli szerokość wejścia jest większa od długości urządzenia, zaleca się zainstalowanie szeregowo dwóch lub większej liczby jednostek przy zachowaniu około 20 mm przerw między nimi.



3.4 Instalować urządzenia w miejscach, w których nie będą narażone na rozbryzgi wody, wpływy pary wodnej oraz wybuchowych lub żrących gazów.

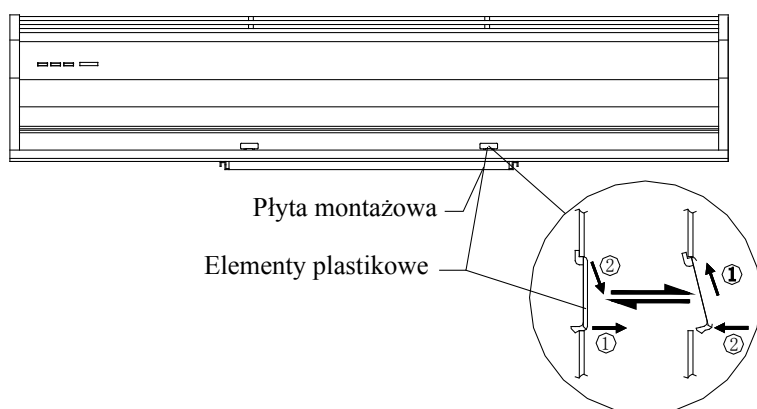


4. INSTALACJA

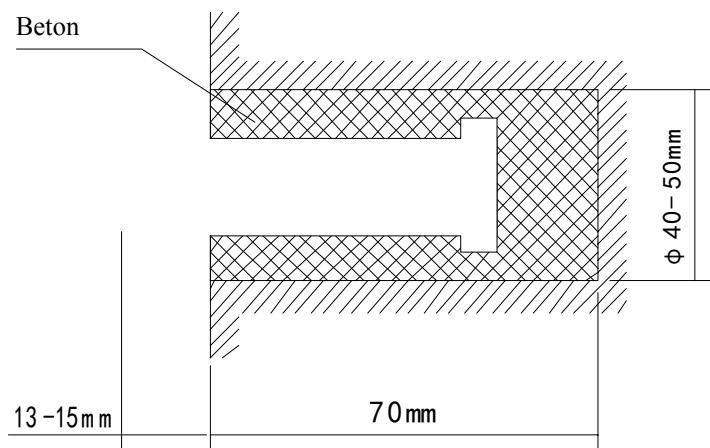
A. Montaż do ściany betonowej:

4.1.1 Zdjęcie płyty montażowej

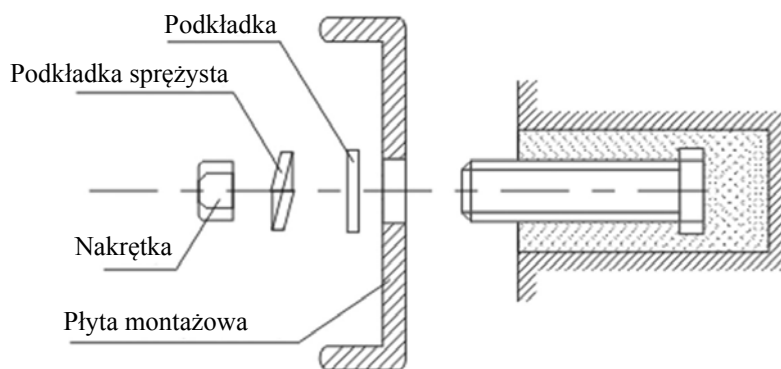
Zdjąć części plastikowe zwalniając śruby na tylnej stronie głównego korpusu w celu zdjęcia płyty montażowej.



4.1.2 Wywiercić otwory pod kołki rozporowe (ustalić ich położenie za pomocą płyty montażowej), umieścić kołki we właściwych miejscach.

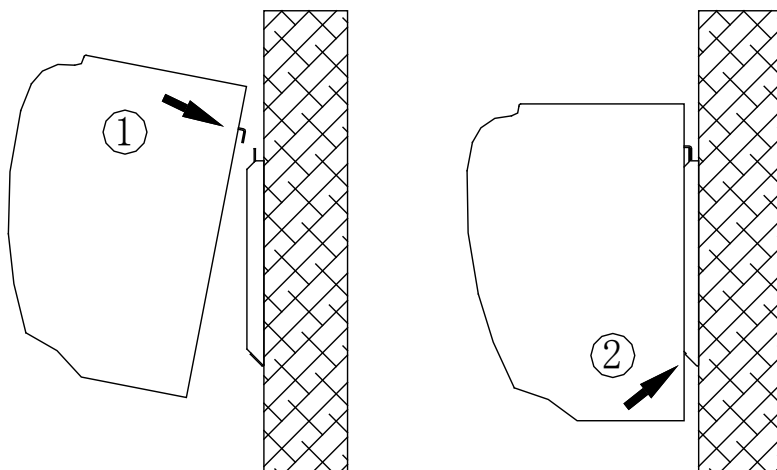


4.1.3 Przykręcić płytę montażową. (zastosować kotwy do betonu, podkładki i nakrętki zgodnie z poniższym rysunkiem lub kołki rozporowe).



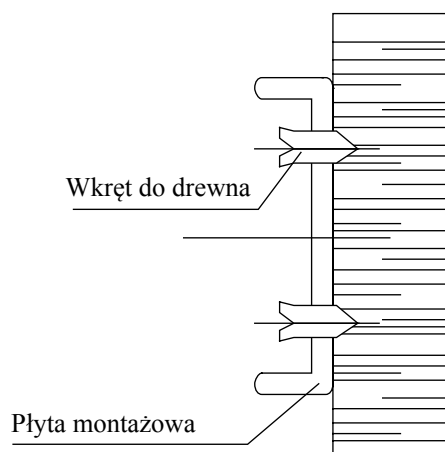
4.1.4 Zamontować urządzenie

Oprzeć urządzenie o górną krawędź płyty montażowej i zatrzasknąć w pokazany niżej sposób. Przykręcić śruby mocujące płytę montażową do kurtyny.

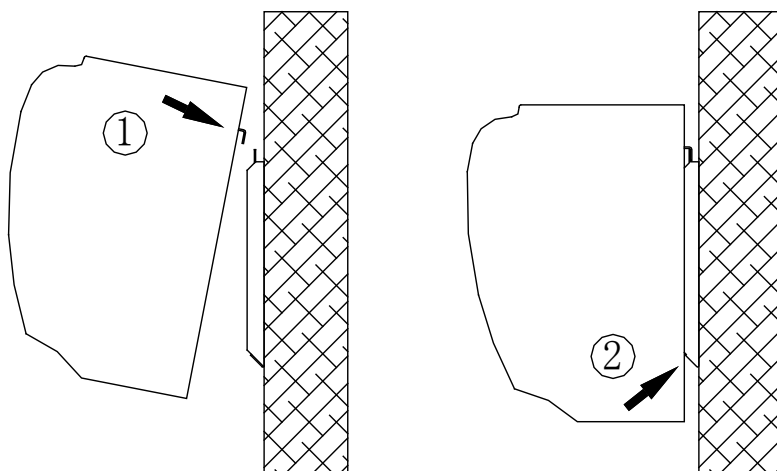


B. Montaż do ściany drewnianej

4.2.1 Zamocować płytę montażową za pomocą wkrętów.

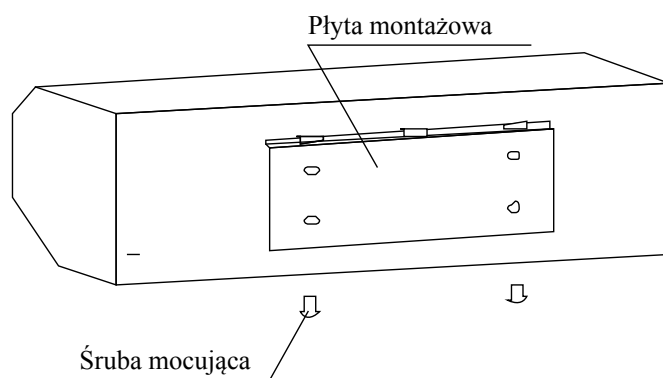


4.2.2 Wykonać czynność A.4.1.4

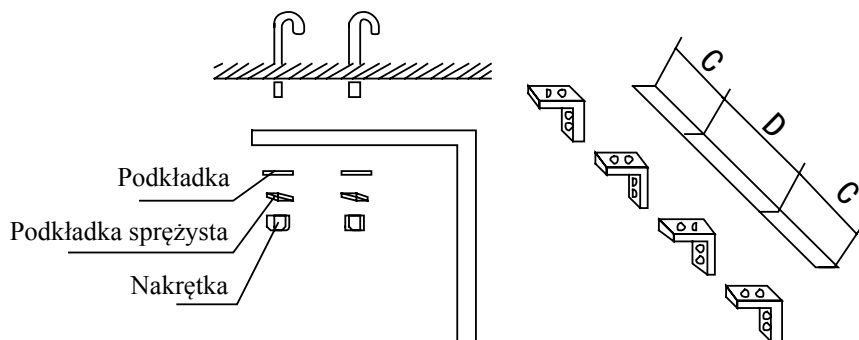


C. Mocowanie do sufitu

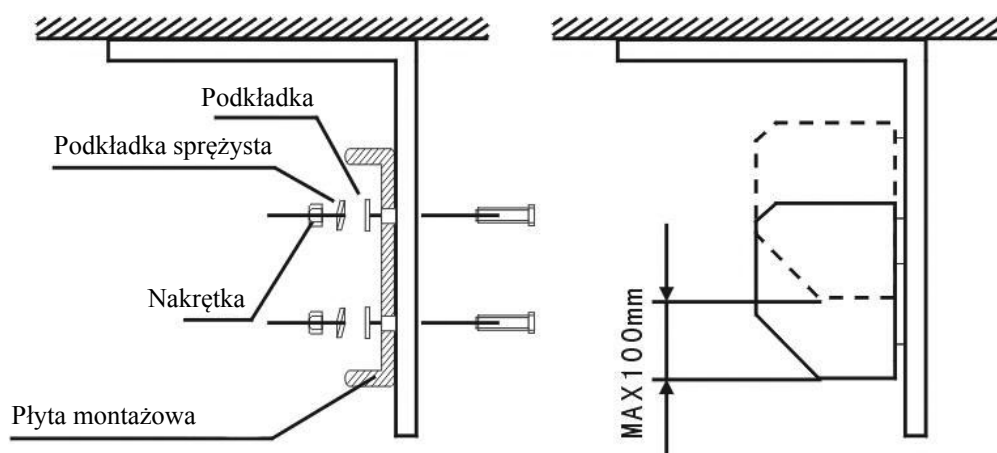
4.3.1 Odłączyć płytę montażową od urządzenia (zob. 4.1.1)



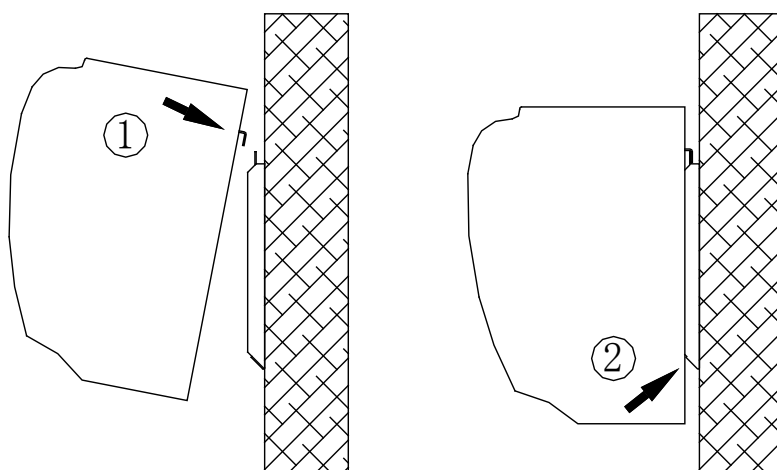
4.3.2 Montaż uchwytych sufitowych (dostawa nie obejmuje).



4.3.3 Założyć płytę montażową na przygotowane mocowania. Dokręcić płytę montażową do uchwytych sufitowych.



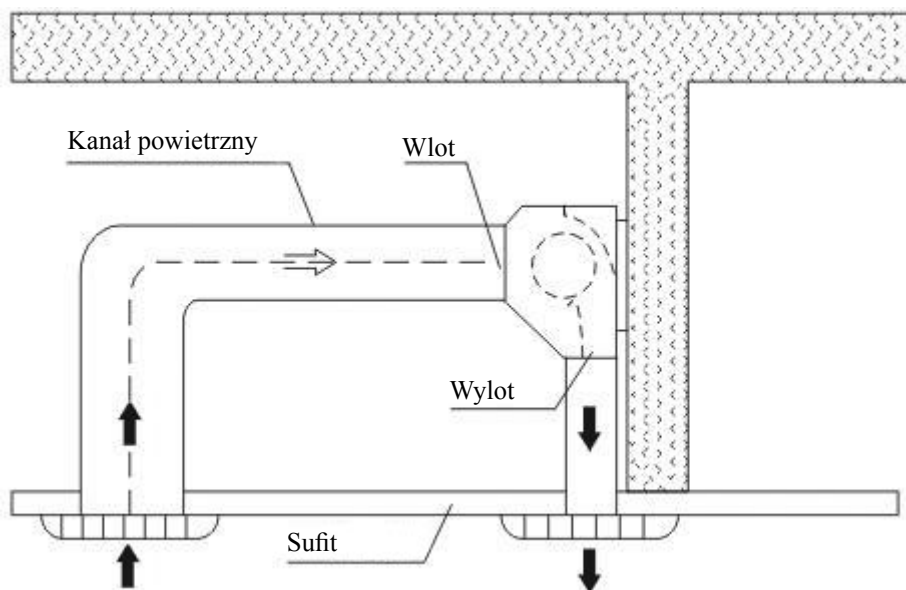
4.3.4 Wykonać czynności opisane w punkcie A.4.1.4 i zamocować urządzenie.



D. Montaż nad sufitem

4.4.1 Postępować tak jak w przypadku montażu do ściany betonowej.

4.4.2 Doprowadzić kanał powietrza zasysanego zgodnie z rysunkiem, lub zastosować tylko kratkę czerpną do zainstalowania w suficie podwieszanym (z pominięciem kanału).



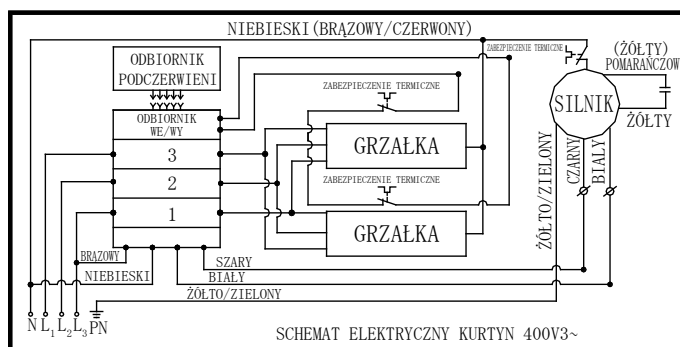
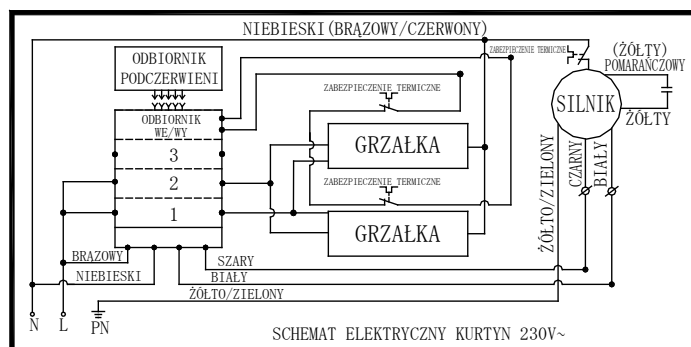
5. PARAMETRY TECHNICZNE

MODEL	Napięcie / częstotliwość [V~/Hz]	Moc silnika [W]	Moc nagrzewnicy [kW]			Δt [°C]	Prędkość powietrza [m/s]		Przepływ powietrza [m³/h]		Poziom hałasu [dB]		Waga netto [Kg]	
			I	II	III		min.	max.	min.	max.	min.	max.		
SIRION 100-E3,5	230/50	180	1,75	3,5	-	7,9	8,5	9,5	1110	1330	56	57	14,5	
SIRION 100-E6		180	2,0	4,0	6,0				13,5	1110	1330	56		57
SIRION 150-E10		230	3,3	6,7	10,0				13,6	1900	2200	57		59
SIRION 200-E14		330	4,5	9,0	14,0				13,5	2800	3100	59		61

Przekroje przewodów zasilających

Moc	Jedna faza [230V~ zasilanie: L, N, PE]	Trzy fazy [400V3~ zasilanie: L1, L2, L3, N, PE]															
		3		4		5		6		8		10		12		14	
Moc nagrzewnicy [kW]	3,5																
Przekrój przewodu [mm²]	2,5	1,5		2,5		4,0		6,0									

Przekroje przewodów zasilających



6. OBSŁUGA URZĄDZENIA

6.1. Pilot zdalnego sterowania

- a) Nacisnąć przycisk "ON/OFF" i włączyć urządzenie. Jednostka główna wyda dźwięk potwierdzający otrzymanie polecenia i rozpocznie pracę w trybie "H". Powtórne naciśnięcie przycisku "ON/OFF" wyłącza urządzenie.
- b) Gdy urządzenie pracuje, naciśnięcie przycisku "COOL" powoduje przejście do trybu "L" sygnalizowane włączeniem zielonej lampki na urządzeniu. Po powtórnym naciśnięciu urządzenie przechodzi z niskiej prędkości do wysokiej. Podczas pracy w trybie cool naciskanie przycisku "COOL" powoduje zmianę prędkości pracy urządzenia.
- c) **Zasilanie jednofazowe:** Gdy urządzenie pracuje jak opisano powyżej w punkcie „b” nacisnąć przycisk "HEAT". Jednostka główna wyda dźwięk potwierdzający otrzymanie polecenia i przełączy się z trybu pracy „COOL” na tryb ogrzewania na pierwszym stopniu mocy, potwierdzony zapaleniem czerwonej lampki. Po powtórnym naciśnięciu przycisku "HEAT" następuje przejście do trybu pracy na drugim stopniu mocy potwierdzone zapaleniem dwóch czerwonych lampek. Kolejne naciśnięcie przycisku "HEAT" spowoduje przejście z trybu grzania do trybu pracy bez podgrzewu powietrza i zapalenie zielonej lampki. Zatem, gdy urządzenie pracuje w trybie pracy bez podgrzewu powietrza, kolejne naciśnięcia przycisku "HEAT" spowodują przejście do pracy w trybie ogrzewania z małą mocą, dużą mocą, lub do pracy w trybie bez ogrzewania.
Urządzenia trójfazowe: Gdy urządzenie pracuje jak opisano powyżej w punkcie „b” nacisnąć przycisk "HEAT". Jednostka główna wyda dźwięk potwierdzający otrzymanie polecenia i przełączy się z trybu pracy „COOL” na tryb ogrzewania na pierwszym stopniu mocy, potwierdzony zapaleniem czerwonej lampki. Po powtórnym naciśnięciu przycisku "HEAT" następuje przejście do trybu pracy na drugim stopniu mocy potwierdzone zapaleniem dwóch czerwonych lampek. Po następnym naciśnięciu przycisku "HEAT" następuje przejście do trybu pracy na trzecim stopniu mocy potwierdzone zapaleniem trzech czerwonych lampek. Kolejne naciśnięcie przycisku "HEAT" spowoduje przejście z trybu grzania do trybu pracy bez podgrzewu powietrza i zapalenie zielonej lampki. Zatem, gdy urządzenie pracuje w trybie pracy bez podgrzewu powietrza, kolejne naciśnięcia przycisku "HEAT" spowodują przejście do pracy w trybie ogrzewania z małą mocą, średnią mocą, dużą mocą, lub do pracy w trybie bez ogrzewania.
- d) Gdy urządzenie pracuje w trybie pracy bez ogrzewania naciśnięcie przycisku "ON/OFF" spowoduje jego wyłączenie.
- e) Gdy urządzenie pracuje w trybie grzania, naciśnięcie przycisku "ON/OFF" spowoduje przejście do trybu pracy bez podgrzewu powietrza z wysoką prędkością i miganie lampki sygnalizacyjnej koloru zielonego. Urządzenie będzie pracowało przez 3 minuty w trybie pracy bez podgrzewu powietrza a następnie się wyłączy (w tym czasie grzałki elektryczne ulegną wystudzeniu).

6.2. Sterowanie za pomocą wbudowanego sterownika odbywa się tak samo jak w punkcie 6.1

6.3. Zabezpieczenie przed przegrzaniem:

Gdy kurtyna pracuje w trybie grzania, uaktywnione jest zabezpieczenie przed przegrzaniem. Gdy nagrzewnica osiągnie zbyt wysoką temperaturę, tryb grzania zostanie wyłączony i następuje automatyczne przełączanie urządzenia do trybu pracy bez podgrzewu powietrza. Zmianę trybu pracy sygnalizuje włączenie zielonej lampki. Gdy urządzenie ostygnie, można ponownie włączyć tryb grzania naciskając przycisk "HEAT".

7. WAŻNE OSTRZEŻENIA

- a) Zasilac urządzenie tylko prądem o parametrach określonych na tabliczce znamionowej.
- b) Przed czynnościami obsługowymi odłączyć zasilanie.
- c) Dokonywać przeglądów konserwacyjnych dwa razy w roku.
- d) Do czyszczenia urządzenia nie używać benzyny, ropy, rozcieńczalników i innych tego rodzaju środków chemicznych.
- e) Nie dopuszczać do przedostawania się wody i innych substancji do silnika.
- f) Jeśli urządzenie jest zasilane z gniazdka jednofazowego, wtyczka musi być zgodna z normą IEC. 60335-1.
- g) Jeśli zasilanie odbywa się bezpośrednio z rozdzielni elektrycznej, w układzie należy zastosować wyłącznik wszystkich biegunów o przerwie między stykami nie mniejszej niż 3 mm.

Wyłączny przedstawiciel na Polskę:

 ventia®

Ventia Sp. z o.o.
ul. Działkowa 121A
02-234 Warszawa

tel.: (+48 22) 841 11 65
fax: (+48 22) 841 10 98
e-mail: info@ventia.pl

www.ventia.pl