



MK Technika Grzewcza  
45-368 Opole, ul. Ozimska 53  
tel. 77 453-14-14, 77 402-14-70, 77 402-14-71  
fax 77 402-14-70, 77 402-14-71  
e-mail: [biuro@mk.net.pl](mailto:biuro@mk.net.pl)  
[www.mk.net.pl](http://www.mk.net.pl)

**GAZCO**  
*Fire Your Imagination*



KOMINKI I PIECYKI  
ELEKTRYCZNE



## GORĄCO WITAMY

---

Nigdy dotąd nie było tak łatwo o ciepłą, kuszącą atmosferę prawdziwych płomieni ognia, jak i o wygodę, wszechstronność i wydajność, którą daje elektryczność.

Dzięki zastosowaniu najnowszej technologii efektu płomieni w firmie Gazco stworzyliśmy doskonałą serię kominków i piecyków, które zapewnią uniwersalną i olśniewającą aurę we wnętrzu każdego domu – i to wszystko bez użycia komina!



# HISTORIA GAZCO



Wybierając produkty Gazco masz zagwarantowaną jakość i technologię. Gazco produkuje nowoczesne kominki wiszące i grzejniki tradycyjne, stosując przełomową technologię efektu płomieni.

Gazco jest częścią firmy Stovax, oferującą luksusowe wyroby jakimi są piecyki i kominki opalane drewnem i węglem, jak i również gazowe oraz elektryczne. Pełna gama produktów Stovax znajduje się na stronie internetowej: [www.gazcokominki.pl](http://www.gazcokominki.pl)

Gazco posiada certyfikat ISO9001. Nasz rygorystyczny system kontroli jakości zapewnia, że wszystkie urządzenia spełniają Brytyjskie Normy Bezpieczeństwa a także ściśle wymagania Unii Europejskiej. Wszystkie kominki i piecyki z katalogu posiadają znak CE, co oznacza, że zostały one obiektywnie przetestowane według standardów europejskich.



Nasze laboratoria badawcze i rozwojowe są jednymi z najbardziej zaawansowanych w branży i dają pewność, że każde nowe rozwiązanie techniczne jest obecne w naszych produktach.

## Informacja o Gwarancji

Twój autoryzowany sprzedawca firmy Gazco udziela dwuletniej gwarancji na nowe kominki i piecyki elektryczne. W drugim roku gwarancja jest ważna, w zakresie zezwolonym przez prawo, tylko pod warunkiem, że urządzenie było utrzymywane przez klienta w takim stanie, jaki zaleca instrukcja obsługi. Jeśli chodzi o kominki całkowicie wykonane z żeliwa to są one objęte pełną 5 letnią gwarancją\*. W przypadku kominków stalowych, gdzie tylko drzwiczki są odlane z żeliwa, jedynie one są objęte pełną gwarancją. Pragniemy zauważyć, że gwarancja nie obejmuje tzw. materiałów eksploatacyjnych. Szczegóły dotyczące gwarancji są dostępne na stronie internetowej [www.gazcokominki.pl](http://www.gazcokominki.pl).



\*Termin odlew odnosi się do głównej konstrukcji korpusu i drzwi w przypadku kominków żeliwnych, a w przypadku kominków stalowych wyłącznie do drzwi. Gwarancja nie obejmuje normalnie zużywających się części i materiałów eksploatacyjnych.





## SPECJALISTYCZNA SIEĆ DETALICZNA

---

Bardzo dbamy o to aby nasze piecyki i kominki były konstruowane, testowane i produkowane zgodnie z najlepszymi z możliwych normami jakości i bezpieczeństwa. Wymagamy od naszych przedstawicieli sprzedaży produktów na wysokim poziomie oraz ich instalacji we właściwy sposób zapewniając naszym klientom bezproblemowe użytkowanie i satysfakcję z naszych produktów od momentu zakupu.

Dlatego nasze produkty są dostępne jedynie u wyselekcjonowanych i doświadczonych sprzedawców, którzy zaprezentują wybrane modele w swoich odpowiednio wyposażonych salonach sprzedaży, omówią z każdym klientem indywidualne wymagania, aspekty techniczne, jak na przykład wyliczenie ilości ciepła dla danego pomieszczenia, jak również właściwie doradzą klientowi jaki model będzie najodpowiedniejszy dla jego domu. Nasi sprzedawcy będą mogli także udzielić rady w kwestiach instalacji oraz ewentualnego przyszłego serwisowania urządzenia.

Mimo, iż zachęcamy naszych sprzedawców detalicznych do promocji naszych produktów i ich punktów sprzedaży przez Internet, to jednak nie sądzimy, że odpowiednią obsługę klienta i satysfakcję z serwisu można osiągnąć drogą internetową. Dlatego też zdecydowanie radzimy klientom wzięcie tego pod uwagę, podczas dokonywania analizy rynku i podejmowania decyzji o zakupie. Prosimy również uwzględnić, że poza naszymi statutowymi zobowiązaniami – nie oferujemy wsparcia technicznego dla urządzeń zakupionych u krajowych sprzedawców internetowych. Pełne wsparcie producenta można jedynie otrzymać kupując nasze produkty w wyselekcjonowanych i upoważnionych salonach sprzedaży.

## KOMINKI WISZĄCE

|                       |         |
|-----------------------|---------|
| Studio Rozmiary ..... | 6 - 7   |
| Studio Glass .....    | 8 - 9   |
| Studio Verve .....    | 10 - 11 |
| Verve Kolory .....    | 12 - 13 |
| Riva 67 .....         | 14 - 17 |



Studio 2 Verve

Nasze elektryczne kominki wiszące można łatwo zawiesić na ścianie i podłączyć do źródła prądu otrzymawszy w ten sposób natychmiastowy dopływ ciepła. Dzięki unikalnej technologii efektów świetlnych, przy użyciu diody elektroluminescencyjnej (LED), nasza wizualizacja ognia rozgrzeje Państwa otoczenie nawet bez użycia opcji grzewczej kominka.

## WKŁADY KOMINKOWE

|                              |         |
|------------------------------|---------|
| Inset Rozmiary .....         | 18 - 19 |
| Studio Wkłady .....          | 20 - 21 |
| Riva2 .....                  | 22 - 23 |
| Riva2 Portale Kamienne ..... | 24 - 25 |



Studio Inset 80

Elektryczne wkłady kominkowe, dostępne w trzech rozmiarach panoramicznych oraz dwóch niemalże kwadratowych, są w pełni nowoczesną dekoracją do pomieszczeń o różnych parametrach. Model Riva2 w połączeniu z naturalnym kolorem portalu wykonanego z piaskowca tworzy ponadczasowy i elegancki kominek.

## 16 CALOWE KOMINKI

|                        |         |
|------------------------|---------|
| Logic Box Profil ..... | 26 - 27 |
| Logic Progress .....   | 28 - 29 |



Logic Box Profil

Nasze 16-calowe wkłady kominkowe łączą w sobie najnowocześniejszą technologię z klasyczną stylistyką. Postępując się tylko pilotem można wybrać jeden z dwóch poziomów mocy ciepła, lub też całkowicie wyłączyć jego dopływ i rozkoszować się wyjątkowym efektem płomieni oraz ręcznie malowanymi polanami u podstawy paleniska.

## PIECYKI WOLNOSTOJĄCE

|                       |         |
|-----------------------|---------|
| Marlborough .....     | 30 - 31 |
| Stockton .....        | 32 - 33 |
| Huntingdon 30 .....   | 34 - 35 |
| Clarendon .....       | 36 - 37 |
| Ashdon .....          | 38 - 39 |
| Steel Manhattan ..... | 40 - 41 |



Ashdon



Nasze wolnostojące piecyki elektryczne są doskonałą alternatywą dla prawdziwych kominków opalanych drewnem. Specjalistycznie ręcznie malowane polana wraz z niepowtarzalnym efektem płomieni nadają im autentyczny wygląd. Są one dostępne zarówno w wersji nowoczesnej jak i tradycyjnej. Stworzona przez Gazco technologia VeriFlame umożliwia regulację dopływu ciepła oraz kontrolę jasności płomieni przy użyciu pilota zdalnego sterowania.





# STUDIO ROZMIARY

Wspaniała seria piecyków Studio Electric jest dostępna w trzech wersjach od portretowych po panoramiczne. Ich współczesny dobór stylów, prostota instalacji, łatwe zawieszenie na ścianie, zaawansowanie technologiczne, nadają oryginalną przytulność każdemu pomieszczeniu w każdym domu. Wszystkie piecyki elektryczne są zdalnie sterowane i mają wbudowany termostat. Sterowanie piecykami Studio jest na wyciągnięcie dłoni, przy użyciu pilota, co pozwoli Państwu na całkowitą regulację mocy ciepła. Zmienna moc od 0.9kW do 1.8kW (Studio 1 & 2) i 0.45kW - 0.90kW (Studio 22) oraz możliwość korzystania tylko z efektu ognia bez włączania ogrzewania, dają różnorodny i dostosowany do potrzeb klienta komfort użytkowania.



Studio 1



Studio 2



Studio 22

Rozmiary Studio Electric pokazane ze stalową ramką typu Verve.

# STUDIO GLASS



Studio 22 Glass



Studio 2 Glass



Lśniący, szykowny i współczesny model Studio Electric Glass stanowi centrum domowego ogniska i w naturalny sposób uzupełnia każde gustowne wnętrze. Ten stylowy kominek jest prosty w montażu i można go łatwo powiesić na ścianie, a dzięki swoim rozmiarom nie zabiera dużo miejsca w pomieszczeniu.

#### Kolory

Szkló czarne

#### Moc Ciepłna

Studio 1: 0.9kW - 1.8kW  
 Studio 2: 0.9kW - 1.8kW  
 Studio 22: 0.45kW - 0.9kW

#### Wydajność

99%

#### Rozmiary Ramy S x W x G (mm)

Studio 1: 1120 x 675 x 118  
 Studio 2: 1320 x 675 x 118  
 Studio 22: 675 x 1320 x 118



Pilot Zdalnego Sterowania







# STUDIO VERVE



Studio 1 Verve



Studio 22 Verve†

† (Na zdjęciu bez białych kamyków)

Gustowny kominek Studio Electric Verve posiada piękną, wygiętą ramę oraz gamę aż pięciu stylowych wykończeń kolorystycznych. Jest on imponującym przejawem indywidualności artystycznej projektanta i można go podziwiać wprost z każdej strony. Czy w luksusowym salonie, czy w szykownym gabinecie - wiszący na ścianie elektryczny Studio Electric Verve jest niesamowicie funkcjonalny ze względu na swoje dwa panoramiczne rozmiary oraz jeden portretowy i ruchomą podstawę paleniska wykonaną z białego kamienia.

#### Wykończenie

Grafit, Metaliczna Czerwień\*, Metaliczny Niebieski\*, Metaliczny Brąz\*, Kość Słoniowa\*

#### Moc Ciepła

Studio 1: 0.9kW - 1.8kW  
Studio 2: 0.9kW - 1.8kW  
Studio 22: 0.45kW - 0.9kW

#### Efekt Paleniska

Białe Kamyki

#### Rozmiary Ramy S x W x G (mm)

Studio 1: 1320 x 640 x 155  
Studio 2: 1520 x 640 x 160  
Studio 22: 676 x 1320 x 156

#### Wydajność

99%

\* Szczegółowe informacje na temat gamy kolorystycznej znajdują się na stronie 12-13.



Pilot Zdalnego Sterowania



# STUDIO VERVE WERSJE KOLORYSTYCZNE



Dla tych, którzy pragną rozjaśnić swoje wnętrza kolorami, Gazco wprowadził gamę nowych i żywych opcji kolorystycznych zaprojektowaną tak, aby wykończyć stylową i nowoczesną formę elektrycznego Studio Electric Verve pokazaną na stronach 10-11. Prosimy o użycie wybranego kodu produktu dla Studio Electric Verve wraz z następującym przyrostkiem dla danego koloru:

Na przykład: Studio 2 Verve w Metalicznym Niebieskim: 223-427BL

- Metaliczna Czerwień (RD)
- Metaliczny Niebieski (BL)
- Metaliczny Brąz (BZ)
- Kość Słoniowa (IV)





# R I V A 6 7 D E S I G N I O & V I E W



Riva 67 Designio - Srebrny



Riva 67 View - Srebrny

Przeznaczone do zabudowy w kominie lub montażu bezpośrednio na ścianie przy użyciu opcjonalnego zestawu. Ten imponujący kominek elektryczny dostarcza bardzo realistyczny efekt migotania płomieni i natychmiastowy ciepły blask, a wszystko to dostępne przy użyciu pilota zdalnego sterowania. Ciepło jest natychmiastowe i regulowane pomiędzy dwoma ustawieniami, albo możemy po prostu usiąść, odpocząć i cieszyć się płomieniami bez dopływu ciepła.

#### Kolory

Szary lub Srebrny  
(Designio & View)

#### Efekt Paleniska

Polana DREWNA

#### Moc Ciepła

1kW - 2kW

#### Wydajność

99%

#### Rozmiary Ramy\* S x W x G (mm)

Designio: 775 x 603 x 68

View: 950 x 590 x 35

Pilot Zdalnego  
Sterowania



\* Całkowite widoczne rozmiary po montażu

## R I V A 6 7 A V A N T I , E S P R I T &amp; V E T R O



Riva 67 Vetro



Riva 67 Esprit - Srebrny



Realistyczny efekt płonących polan zapewnia zmienną wizualizację płomieni, którą można podziwiać nawet bez dopływu ciepła. Przeznaczone do zabudowy w przygotowanym wcześniej otworze bądź w przypadku ramki Avanti, można go zamontować bezpośrednio na ścianie za pomocą opcjonalnego zestawu .

**Kolory**

Szary lub Srebrny  
(Esprit)

Czarne Szkło  
(Vetro)

Wypolerowana Stal  
Nierdzewna  
(Avanti)

**Efekt Paleniska**

Polana Drewna

**Moc Ciepła**

1kW - 2kW

**Wydajność**

99%

**Rozmiary Ramy\* S x W x G (mm)**

Esprit: 925 x 684 x 70

Vetro: 1052 x 650 x 92

Avanti: 825 x 699 x 140

Pilot Zdalnego  
Sterowania



\* Całkowite widoczne rozmiary po montażu







## ROZMIARY WKŁADÓW KOMINKOWYCH

Trudno nie rozgrzać się na sam widok wspaniałej i nowoczesnej panoramicznej formy wkładów elektrycznych Studio. Wnoszą one spektakularną z wyglądu kasetę w rozmiarach odpowiednich dla każdego pomieszczenia. Stworzone przy użyciu najnowszych technologii, wkłady kasetowe posiadają dwa rodzaje ustawienia mocy cieplnej od 1 do 2 kW i zmienne konfiguracje efektu płomieni. Wszystkie te funkcje można mieć pod kontrolą za pomocą pilota zdalnego sterowania, siedząc wygodnie na kanapie. Ta seria kominków elektrycznych marki Gazco nie wymaga instalacji przewodu kominowego, a może stanowić nowoczesny dodatek do niemalże każdego wnętrza domu.



Studio Inset 80



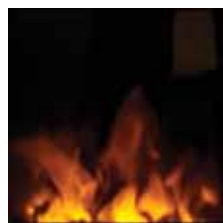
Studio Inset 105



Studio Inset 150

### Riva2 55

Wystawny, z olśniewającą kwadratową proporcją i światłem diod, dających efekt płomieni wraz ze zróżnicowanym poziomem ciepła. Posiada pilot zdalnego sterowania.



### Riva2 70

Praktycznie bezramkowa konstrukcja ożywia wielce realistyczny efekt płomieni, który także posiada regulację poziomu jasności.





# STUDIO INSET



Studio Inset 105



Studio Inset 80

Konstrukcja bezramkowa tworzy bardzo współczesny i minimalistyczny wizerunek. Dostępna w trzech różnych rozmiarach; instalowana w płaskiej linii ze ścianą; efekt płomieni jest zmyślnie sterowany niezależnie od funkcji grzewczej.

#### Moc Ciepła

1kW - 2kW

#### Wydajność

99%

#### Rozmiary Ramy S x W (mm)

Studio Inset 80: 800 x 380

Studio Inset 105: 1050 x 380

Studio Inset 150: 1500 x 380



Pilot Zdalnego Sterowania

# RIVA 2



Model Elektryczny Riva2 jest dostępny w dwóch kwadratowych rozmiarach, wraz z takim samym minimalistycznym wizerunkiem jak seria Studio Inset. Niezależnie, jaki jest wybór klienta, może on cieszyć się obrazem ognia z, lub bez dopływu ciepła, przez dużą szklaną szybę – stanowiącą jedyną w swoim rodzaju nowoczesną ozdobę

#### Moc Ciepła

Riva2 55: 0.5kW - 1kW

Riva2 70: 1kW - 2kW

#### Wydajność

99%

#### Rozmiary Ramy S x W (mm)

Riva2 55: 550 x 550

Riva2 70: 700 x 650



Pilot Zdalnego Sterowania





## RIVA 2 PORTALE KAMIENNE



Claremont



Cavendish Bolection



Georgian Roundel



Grafton



Sandringham

Chcąc uzyskać przejrzystą elegancję oraz najwyższą finezję, można połączyć posiadaną elektryczną Rivę 2 z jednym z pięknych portali wykonanych przez Gazco z kamienia naturalnego. Występują one w sześciu wzorach, które współgrają z zarówno tradycyjnymi jak i nowoczesnymi nurtami dekoracyjnymi, a każdy z nich jest dostępny w barwie czystego antycznego marmuru jak i też w subtelnie ciepłym odcieniu prawdziwego piaskowca.

| Rodzaje Portali     | Rozmiary Portali S x W (mm) † |
|---------------------|-------------------------------|
| Claremont           | 1555 x 1143                   |
| Cavendish Bolection | 1460 x 1320                   |
| Georgian Roundel    | 1460 x 1082                   |
| Grafton             | 1415 x 1165                   |
| Sandringham         | 1550 x 1220                   |
| Victorian Corbel    | 1525 x 1170                   |

## Wybór Rodzaju Kamienia dla Portalu

Antyczny Biały Marmur lub Piaskowiec

## Moc Ciepła

1kW - 2kW

## Rozmiary Ramy S x W (mm)

700 x 650

## Wydajność

99%

† Całkowite widoczne rozmiary po montażu.

Szczegółowe informacje na ten temat znajdują się na stronie 45

Pilot Zdalnego  
Sterowania







# LOGIC BOX PROFIL



Obudowa podstawy w matowej czerni z ramką w efekcie matowej stali nierdzewnej. Tutaj model zaprezentowany z dodatkową obudową wolnostojącą



Obudowa podstawy i ramka w efekcie mosiądzu polerowanego



Obudowa podstawy i ramka w efekcie polerowanej stali nierdzewnej

Zaprojektowany tak, by wpasować się w standardowy angielski otwór kominowy lub w portal zapewniający 3 calową przestrzeń, jest łatwy w instalacji, prosty w użyciu z fantastycznym efektem wizualnym palących się polan drewna. Ponadto, dzięki użyciu dodatkowej specjalnej obudowy wolnostojącej, można powiesić swój kominek bezpośrednio na ścianie.

## Dostępne Kombinacje Kolorów

### Wybór Ramki

Matowa Czerni

Efekt Mosiądzu Polerowanego

Efekt Polerowanej Stali Nierdzewnej

Efekt Matowej Stali Nierdzewnej

### Wybór Obudowy Podstawy

Matowa Czerni

Efekt Mosiądzu Polerowanego

Efekt Polerowanej Stali

Efekt Matowej Stali

Efekt Mosiądzu Polerowanego

Matowa Czerni

Efekt Polerowanej Stali

Efekt Matowej Stali

Matowa Czerni

Efekt Polerowanej Stali

Efekt Matowej Stali

### Podstawa Efektu Płomieni

Polana Drewna

### Moc Ciepła

1kW - 2kW

### Rozmiary Ramy S x W (mm)

511 x 609

### Wydajność

99%

Pilot Zdalnego Sterowania



# LOGIC PROGRESS



Nowoczesny kominek z gładkimi łukami i przepięknym srebrnym wykończeniem ma dwa ustawienia ciepła niezależnie od funkcji efektu ognia, cztery poziomy regulacji jasności i dodatkową możliwość kontroli termostatu. Zaprojektowany tak, aby pasować do kominków z angielskim tradycyjnym otworem, lub płasko przed ścianą przy użyciu portalu lub naszej wolnostojącej obudowy.

**Kolor**  
Srebrny

**Podstawa Eektu Płomieni**  
Polana Drewna

**Moc Ciepłna**  
1kW - 2kW

**Rozmiary Ramy S x W (mm)**  
520 x 602

**Wydajność**  
99%



Pilot Zdalnego Sterowania





# M A R L B O R O U G H



Marlborough Średni



Marlborough Mały

Elektryczny wolnostojący kominek Marlborough daje niesamowity efekt prawdziwych płonących polan drewna wraz z jedyną w swoim rodzaju technologią VeriFlame, która to umożliwi klientowi wybór między dwoma ustawieniami mocy ciepła, sterowanych przy pomocy termostatu oraz trzema poziomami regulacji jasności efektu płomieni wraz z dodatkową opcją współgrającego z nastrojem niebieskiego światła przy najwyższym ustawieniu - również bez konieczności włączania ogrzewania.

**Kolor**  
Matowa Czerń

**Efekt Paleniska**  
Polana Drewna

**Moc Ciepła**  
1kW - 2kW

**Rozmiary S x W x G (mm)**

Mały: 410 x 553 x 360

Średni: 590 x 583 x 410

**Wydajność**

99%



Pilot Zdalnego  
Sterowania



\* Termostat jest regulowany ręcznie bezpośrednio w piecyku





# STOCKTON



*Stockton Mały*



*Stockton Średni*



Elektryczny wolnostojący kominek Stockton posiada piękne odlane z żeliwa drzwiczki oraz metalowy korpus. Stanowi on połączenie klasycznego z wyglądu tradycyjnego kominka opalanego drewnem z prostotą i komfortem elektrycznej technologii VeriFlame, tworząc niezwykle prawdziwy widok płonących drewnianych polan.

#### Kolor

Matowa Czerń

#### Efekt Paleniska

Polana Drewna

#### Moc Ciepła

1kW - 2kW

#### Rozmiary S x W x G (mm)

Mały: 422 x 525 x 340

5: 481 x 544 x 337

Średni: 579 x 618 x 411

#### Wydajność

99%

Termostat jest regulowany ręcznie bezpośrednio w piecyku

Pilot Zdalnego  
Sterowania









# HUNTINGDON 30



*Huntingdon 30 - Laurowa zieleń*



*Huntingdon 30 - Kość Słoniowa*



*Huntingdon 30 - Matowa Czerń*

Elektryczna wersja naszego bardzo popularnego piecyka gazowego Huntingdon 30 posiada prześliczny odlew i piękne zdefiniowane drzwiczki z żeliwa, a budzi go do życia nasza elektryczna technologia VeriFlame. Wolnostojący kominek elektryczny Huntington 30 Electric jest wyposażony w dwa ustawienia ciepła, trzy poziomy regulacji jasności i w dodatkową możliwość wyboru niebieskiego światła przy najwyższej regulacji.

#### Kolor

##### Wykończenia Koloru Farby

Matowa Czerń  
Kość Słoniowa

##### Wykończenia Koloru Emalii

Laurowa Zieleń  
Granatowy  
Kość Słoniowa

#### Efekt Paleniska

Polana Drewna

#### Moc Ciepła

1kW - 2kW

#### Rozmiary S x W x G (mm)

560 x 592 x 447

#### Wydajność

99%

Pilot Zdalnego  
Sterowania



Termostat jest regulowany ręcznie bezpośrednio w piecyku

# CLARENDON



Clarendon Średni: - Matowa Czerń



Clarendon Mały - Granatowy



Autentyczna stylistyka i elegancki odlew nadaje małemu i średniemu w rozmiarze wolnostojącemu elektrycznemu piecykowi Clarendon charakter kominka opalanego drewnem wraz z nowoczesnością i wygodą jaką daje elektryczność. Łatwy w użytkowaniu, wystarczy go tylko podłączyć przy pomocy jednego dotyku guzika i poczuć natychmiastowy dopływ ciepła wraz z uroklivym efektem płomieni uzyskanym dzięki naszej technologii Veriflame.

#### Kolor

##### Wykończenia Koloru Farby

Matowa Czerń  
Kość Słoniowa

##### Wykończenia Koloru Emalii

Laurowa Zielen  
Granatowy  
Kość Słoniowa

#### Efekt Paleniska

Polana Drewna

#### Moc Ciepła

1kW - 2kW

#### Rozmiary S x W x G (mm)

Mały: 431 x 589 x 342  
Średni: 654 x 652 x 427

#### Wydajność

99%

Pilot Zdalnego  
Sterowania



Termostat jest regulowany ręcznie bezpośrednio w piecyku









# A S H D O N



Ashdon - Kość Słoniowa z dekoracyjną rurą kominową



Ashdon - Matowa Czerń

Oto prezentacja naszej unikatowej technologii VeriFlame, która daje efekt prawdziwego ognia wraz z trzema różnymi ustawieniami intensywności poziomu jasności z, lub bez ciepła, z możliwością włączenia niebieskiego ognia na tzw. najwyższym poziomie i dwa ustawienia dopływu ciepła sterowanego przy pomocy termostatu.

#### Kolor

Wykończenia Koloru Farby  
Matowa Czerń  
Kość Słoniowa

Wykończenia Koloru Emalii  
Laurowa Zielen  
Granatowy  
Kość Słoniowa

Efekt Paleniska  
Polana Drewna

#### Moc Ciepła

1kW - 2kW

#### Rozmiary S x W x G (mm)

654 x 652 x 502

#### Wydajność

99%



Pilot Zdalnego Sterowania

Termostat jest regulowany ręcznie bezpośrednio w piecyku



# STEEL MANHATTAN



*Steel Manhattan Średni - Matowa Stal Nierdzewna*



*Steel Manhattan Mały - Antracyt*

Współczesny, praktyczny, poprawiający nastrój dzięki wielce realistycznemu zjawisku efektu płomieni, posiada funkcje regulacji termostatu i moc cieplną do 2kW; wszystko to jest pod kontrolą pilota zdalnego sterowania.

#### Wybór Wykończeń

Antracyt  
Matowa Stal Nierdzewna

#### Efekt Paleniska

Polana Drewna

#### Moc Ciepła

1kW - 2kW

#### Rozmiary S x W x G (mm)

Mały: 540 x 633 x 360  
Średni: 709 x 683 x 425

#### Wydajność

99%

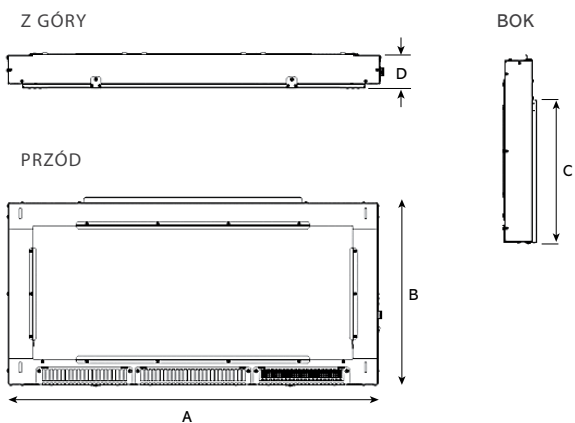
Termostat jest regulowany ręcznie bezpośrednio w piecyku

Pilot Zdalnego  
Sterowania

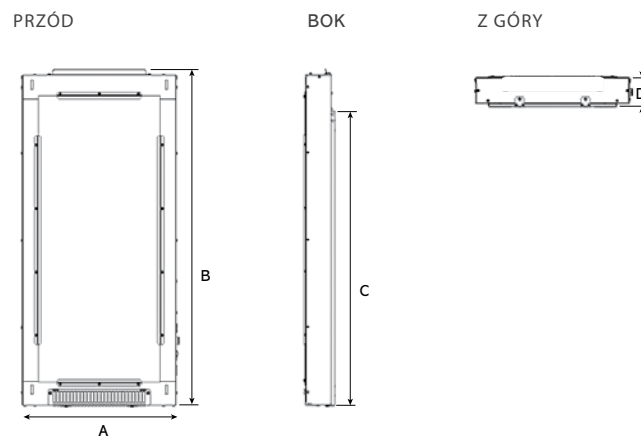


# STUDIO

## STUDIO 1 & 2



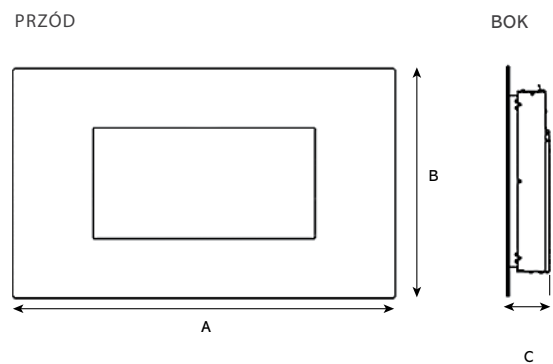
## STUDIO 22



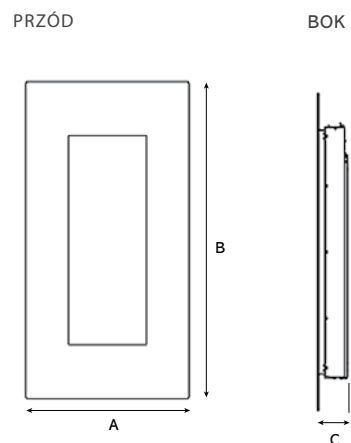
### Rozmiary (mm)

|   | Studio 1 | Studio 2 | Studio 22 |
|---|----------|----------|-----------|
| A | 822      | 1045     | 492       |
| B | 549      | 549      | 1062      |
| C | 416      | 416      | 929       |
| D | 98       | 98       | 98        |

## STUDIO 1 & 2 RAMKA (VERVE & GLASS)



## STUDIO 22 RAMKA (VERVE & GLASS)



### Glass - Rozmiary Ramy (mm)

|   | Studio 1 | Studio 2 | Studio 22 |
|---|----------|----------|-----------|
| A | 1120     | 1320     | 675       |
| B | 675      | 675      | 1320      |
| C | 118      | 118      | 118       |

### Verve - Rozmiary Ramy (mm)

|   | Studio 1 | Studio 2 | Studio 22 |
|---|----------|----------|-----------|
| A | 1320     | 1520     | 676       |
| B | 640      | 640      | 1320      |
| C | 155      | 160      | 156       |

# R I V A 6 7

## Rozmiary (mm)

| Rozmiar otworu |     |     |
|----------------|-----|-----|
| S              | W   | G   |
| 665            | 535 | 105 |

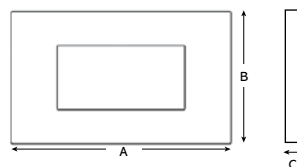
## Riva 67 Electric Akcesoria

Montaż bezpośrednio na ścianie dla slimline electric cassette\*

Występuje pięć różnych wzorów ramek do wyboru, które mogą być wbudowane w uprzednio przygotowany otwór w ścianie, dzięki czemu osiągają bardziej opływowy wygląd. Można ewentualnie skorzystać z dodatkowej wiszącej obudowy aby powiesić Elektryczną RIVE 67 na ścianie. Dla większego podkreślenia tego efektu można wybrać cieką ramkę Riva View, która po powieszeniu na ścianie wystaje jedynie 142 milimetry na zewnątrz, zaś po wsunięciu w ścianę - na 35 milimetrów.

## Rozmiary Ramy (mm)

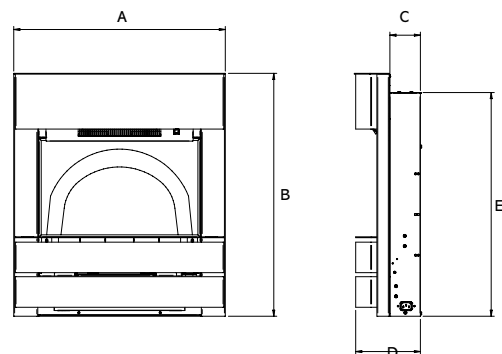
|   | Designio | Esprit | Vetro | View | Avanti |
|---|----------|--------|-------|------|--------|
| A | 775      | 925    | 1052  | 950  | 825    |
| B | 603      | 684    | 650   | 590  | 699    |
| C | 68       | 70     | 92    | 35   | 140    |



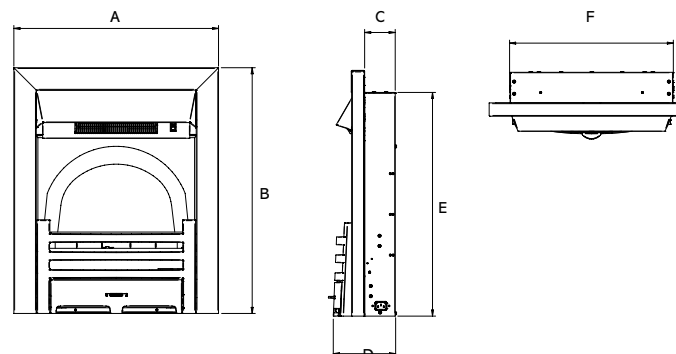
\*Ramki esprit i vetro nie mogą być montowane wraz ze specjalną obudową wiszącą.

# L O G I C

## PROGRESS



## BOX PROFIL



## Rozmiary (mm)

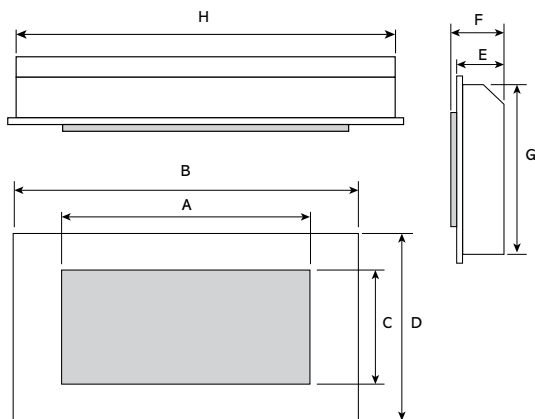
|                                | A   | B   | C  | D   | E   | F   |
|--------------------------------|-----|-----|----|-----|-----|-----|
| Progress                       | 520 | 602 | 74 | 160 | 561 | 403 |
| Box Profil                     | 510 | 609 | 74 | 163 | 561 | 403 |
| Progress Ramka Wolnostojąca†   | 520 | 602 | 80 | 166 | 561 | 403 |
| Box Profil Ramka Wolnostojąca† | 510 | 609 | 80 | 169 | 561 | 403 |

†Obramowania Logic Electric służą do montażu na płaskiej ścianie

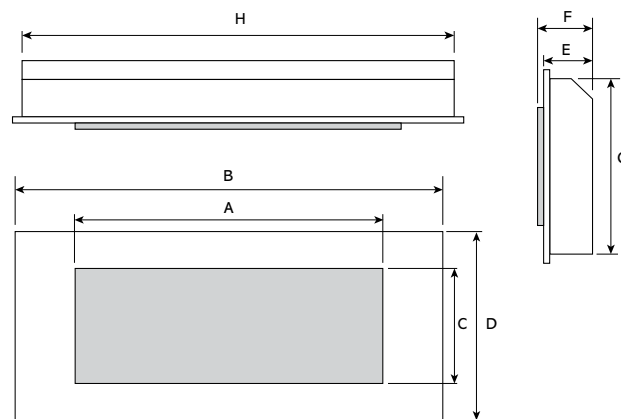


# I N S E T

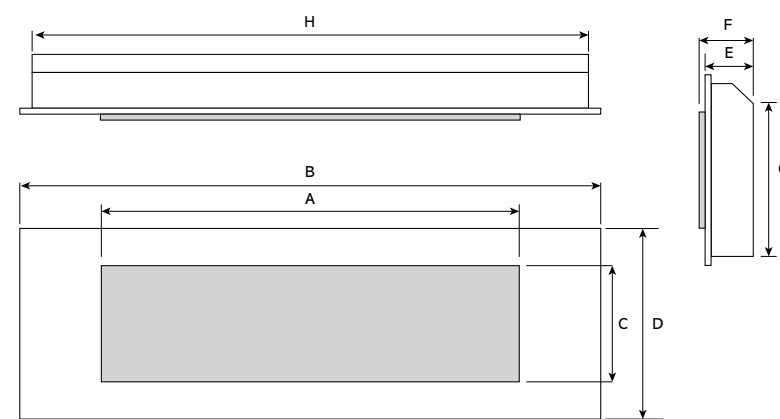
STUDIO INSET 80



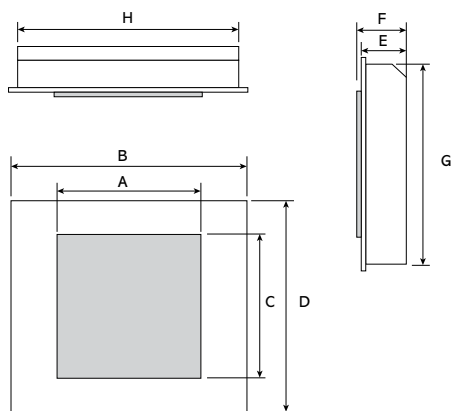
STUDIO INSET 105



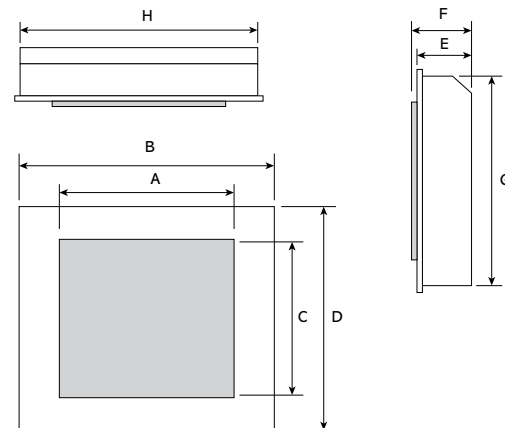
STUDIO INSET 150



RIVA2 55



RIVA2 70



Rozmiary (mm)

|                  | A    | B    | C   | D   | E   | F   | G   | H    |
|------------------|------|------|-----|-----|-----|-----|-----|------|
| Studio Inset 150 | 1500 | 1877 | 380 | 622 | 152 | 167 | 585 | 1834 |
| Studio Inset 105 | 1050 | 1460 | 380 | 624 | 152 | 167 | 585 | 1417 |
| Studio Inset 80  | 800  | 1145 | 380 | 622 | 152 | 167 | 585 | 1102 |
| Riva2 70         | 700  | 1045 | 650 | 902 | 152 | 167 | 865 | 1002 |
| Riva2 55         | 550  | 895  | 550 | 792 | 152 | 167 | 755 | 852  |

# RIVA2 PORTALE KAMIENNE

| Description          | Finish                | Szerokość Całkowita (mm) | Wysokość (mm) | Głębokość Półki (mm) | Odległość Między Nogami (mm) |
|----------------------|-----------------------|--------------------------|---------------|----------------------|------------------------------|
| Claremont*           | Antyczny Biały Marmur | 1555                     | 1143          | 190                  | 1331                         |
| Claremont*           | Piaskowiec            | 1555                     | 1143          | 190                  | 1331                         |
| Cavendish Bolection* | Antyczny Biały Marmur | 1460                     | 1320          | 207                  | 1270                         |
| Cavendish Bolection* | Piaskowiec            | 1460                     | 1320          | 207                  | 1270                         |
| Georgian Roundel*    | Antyczny Biały Marmur | 1460                     | 1082          | 200                  | 1277                         |
| Georgian Roundel*    | Piaskowiec            | 1460                     | 1082          | 200                  | 1277                         |
| Grafton*             | Antyczny Biały Marmur | 1415                     | 1165          | 105                  | 1415                         |
| Grafton*             | Piaskowiec            | 1415                     | 1165          | 105                  | 1415                         |
| Victorian Corbel*    | Antyczny Biały Marmur | 1525                     | 1170          | 250                  | 1375                         |
| Victorian Corbel*    | Piaskowiec            | 1525                     | 1170          | 250                  | 1375                         |
| Sandringham*         | Antyczny Biały Marmur | 1550                     | 1220          | 227                  | 1325                         |
| Sandringham*         | Piaskowiec            | 1550                     | 1220          | 227                  | 1325                         |

\*Wymaga paneli redukcyjnych

## Podstawy Portalu

|                       |                       |      |    |     |     |
|-----------------------|-----------------------|------|----|-----|-----|
| Mała Podstawa Portalu | Antyczny Biały Marmur | 1524 | 53 | 228 | N/A |
| Mała Podstawa Portalu | Piaskowiec            | 1524 | 53 | 228 | N/A |
| Duża Podstawa Portalu | Antyczny Biały Marmur | 1625 | 53 | 457 | N/A |
| Duża Podstawa Portalu | Piaskowiec            | 1625 | 53 | 457 | N/A |

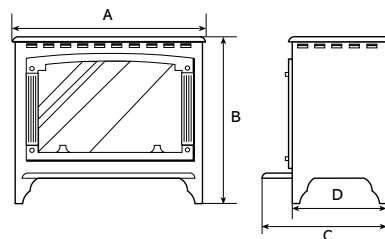
Nasze portale kamienne są ręcznie wykonanym z najwyższej jakości autentycznych surowców, w związku z tym piaskowce lub marmury mogą mieć naturalne żyłki, odbarwienia czy niewielkie skamieliny.

# PIECYKI

## MARLBOROUGH

Rozmiary (mm)

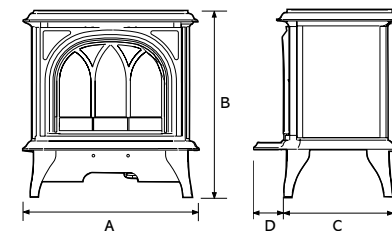
|        | A   | B   | C   | D   | Waga |
|--------|-----|-----|-----|-----|------|
| Mały   | 410 | 558 | 360 | 280 | 35kg |
| Średni | 590 | 583 | 410 | 330 | 48kg |



## HUNTINGDON 30

Rozmiary (mm)

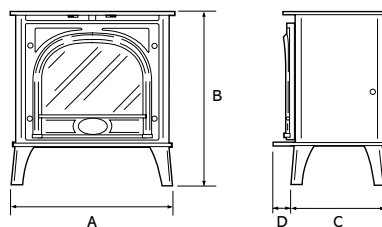
|    | A   | B   | C   | D  | Waga   |
|----|-----|-----|-----|----|--------|
| 30 | 560 | 592 | 351 | 96 | 71.5kg |



## STOCKTON

Rozmiary (mm)

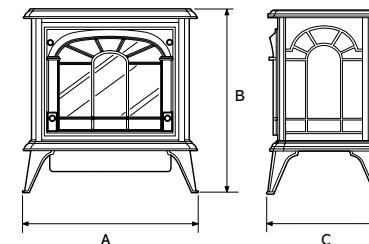
|        | A   | B   | C   | D  | Waga |
|--------|-----|-----|-----|----|------|
| Mały   | 422 | 525 | 290 | 50 | 57kg |
| Średni | 579 | 618 | 345 | 66 | 82kg |
| 5      | 481 | 544 | 273 | 64 | 55kg |



## CLARENDON

Rozmiary (mm)

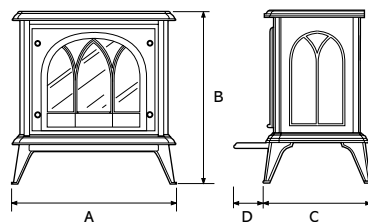
|        | A   | B   | C   | Waga |
|--------|-----|-----|-----|------|
| Mały   | 431 | 589 | 342 | 56kg |
| Średni | 654 | 652 | 427 | 78kg |



## ASHDON

Rozmiary (mm)

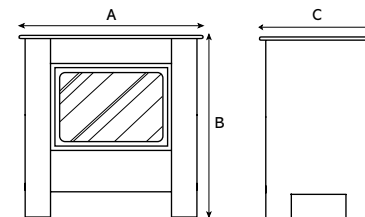
|        | A   | B   | C   | D  | Waga |
|--------|-----|-----|-----|----|------|
| Średni | 654 | 652 | 427 | 75 | 78kg |



## STEEL MANHATTAN

Rozmiary (mm)

|        | A   | B   | C   | Waga |
|--------|-----|-----|-----|------|
| Mały   | 633 | 540 | 360 | 33kg |
| Średni | 683 | 709 | 425 | 44kg |







**GAZCO**  
*Fire Your Imagination*



**MK Technika Grzewcza**

45-368 Opole, ul. Ozimska 53  
tel. 77 453-14-14, 77 402-14-70, 77 402-14-71

fax 77 402-14-70, 77 402-14-71

e-mail: [biuro@mk.net.pl](mailto:biuro@mk.net.pl)

[www.mk.net.pl](http://www.mk.net.pl)

W Gazco hołdujemy zasadzie ciągłego ulepszania i rozwoju naszych wyrobów, w związku z czym - chociaż nasze produkty odpowiadają obrazowi na fotografii - rezerwujemy sobie prawo do wprowadzania zmian i poprawek. Klient powinien omówić szczegółowo cechy danych produktów ze swoim sprzedawcą w trakcie dokonywania zakupu.

Papier pochodzi z lasów odnawialnych, tusz użyty do druku jest pochodzenia roślinnego • © Wszystkie materiały są chronione prawem autorskim Gazco Ltd 2012 E & O E • Członek Grupy Stovax



PLGZELECO112

