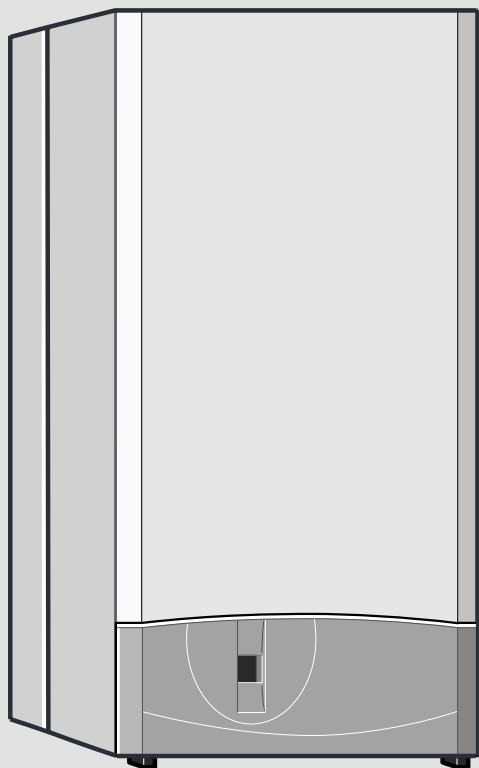


# Instrukcja instalacji i obsługi

## Kocioł gazowy do podłączenia do komina

# Euromaxx



6 720 610 421-00.10

**ZWC 24-1 MF2K 21**  
**ZWC 24-1 MF2K 23**  
**ZWC 28-1 MF2K 21**  
**ZWC 28-1 MF2K 23**

## Spis treści

<b>Wskazówki dotyczące bezpieczeństwa</b>	<b>3</b>	<b>6</b>	<b>Nastawa indywidualna</b>	<b>20</b>
<b>Objaśnienie symboli</b>	<b>3</b>	6.1	Nastawa mechaniczna	20
<b>1 Dane urządzenia</b>	<b>4</b>	6.1.1	Sprawdzić pojemność naczynia wzbiorczego	20
1.1 EG - Poświadczenie zgodności typu	4	6.1.2	Nastawa temperatury zasilania	20
1.2 Przegląd typów	4	6.1.3	Zmiana charakterystyki pomp c.o.	21
1.3 Zakres dostawy	4	<b>7</b>	<b>Konserwacja</b>	<b>22</b>
1.4 Opis urządzenia	4	7.1	Regularna konserwacja	22
1.5 Osprzęt dodatkowy (patrz cennik)	5	7.2	Opróżnianie instalacji grzewczej	23
1.6 Wymiary konstrukcyjne	5	7.3	Ogrzewanie konwekcyjne (instalacja jednorurowa)	23
1.7 Budowa urządzenia i schemat działania	6	7.4	Ogrzewanie grzejnikowe lub konwektorowe (instalacja dwururowa)	23
1.8 Okablowanie elektryczne	7			
1.9 Dane techniczne	8			
<b>2 Przepisy</b>	<b>9</b>			
<b>3 Montaż</b>	<b>10</b>			
3.1 Wskazówki ogólne	10			
3.2 Miejsce montażu	10			
3.3 Montaż płyty montażowej i szyny do zawieszenia	11			
3.4 Instalacja rur	12			
3.4.1 Woda użytkowa	12			
3.4.2 Ogrzewanie	12			
3.4.3 Przyłącze gazowe	12			
3.5 Montaż urządzenia	13			
3.6 Kontrola przyłączy	13			
<b>4 Przyłącze elektryczne</b>	<b>14</b>			
4.1 Podłączenie urządzenia	14			
4.2 Podłączyć regulator ogrzewania, zdalne sterowanie lub zegary sterujące	15			
<b>5 Uruchomienie</b>	<b>16</b>			
5.1 Przed uruchomieniem	16			
5.2 Włączanie i wyłączanie kotła	17			
5.3 Włączenie c.o.	17			
5.4 Regulacja ogrzewania	17			
5.5 Temperatura c.w.u.	18			
5.6 Temperatura/ilość c.w.u.	18			
5.7 Praca w okresie letnim (tylko przygotowanie c.w.u.)	18			
5.8 Ochrona przeciw zamarzaniu	18			
5.9 Zakończenia	19			
5.10 Czujnik ciągu kominowego	19			
5.11 Zabezpieczenie przed zablokowaniem się pompy	19			

## Wskazówki dotyczące bezpieczeństwa

### Jeśli poczujesz zapach gazu

- ▶ Zamknij zawór gazu (patrz str. 16).
- ▶ Otwórz okna.
- ▶ Nie przełączaj żadnych przełączników elektrycznych.
- ▶ Nie używaj otwartego ognia.
- ▶ Natychmiast wezwij pogotowie gazowe.

### Jeśli poczujesz spaliny

- ▶ Wyłącz urządzenie (patrz str. 17).
- ▶ Otwórz okna i drzwi.
- ▶ Powiadom serwis.

### Montaż, przebudowa

- ▶ Montaż i przebudowę może prowadzić tylko uprawniona firma instalacyjna.
- ▶ Przy **prowadzeniu przewodów spalinowych zgodnie z B<sub>32</sub>**: nie zasłaniać i nie zmniejszać otworów wentylacyjnych w drzwiach, oknach i ścianach. W przypadku szczelnych okien zapewnić odpowiedni dopływ powietrza do spalania.

### Konserwacja

- ▶ **Zalecenie dla użytkownika:** podpisać umowę na coroczną konserwację z uprawnionym serwisantem.
- ▶ Użytkownik jest odpowiedzialny za bezpieczeństwo urządzenia i instalacji.
- ▶ Stosować tylko oryginalne części zamienne!

### Materiały wybuchowe i łatwopalne

- ▶ Nie wolno składować ani używać w pobliżu urządzenia materiałów łatwopalnych (papier, rozpuszczalniki, farby, itp).

### Powietrze do spalania (w pomieszczeniu)

- ▶ Powietrze do spalania (w pomieszczeniu) powinno być wolne od agresywnych substancji (zawierające związki chloru i fluoru). Uniknie się w ten sposób korozji.

### Poinformowanie klienta

- ▶ Instalator powinien poinformować klienta o działaniu i obsłudze urządzenia.
- ▶ Należy zwrócić uwagę klientowi, że nie powinien wykonywać samodzielnie żadnych zmian i napraw.

## Objaśnienie symboli



**Wskazówki dotyczące bezpieczeństwa** będą oznaczone w tekście trójkątem ostrzegawczym i szarym polem.

Słowa wytłuszczone oznaczają możliwe niebezpieczeństwo, jeśli nie będzie się przestrzegało odpowiednich zaleceń.

- **Uwaga** oznacza, że mogą nastąpić lekkie uszkodzenia przedmiotów.
- **Ostrzeżenie** oznacza, że może dojść do lekkiego uszkodzenia ciała, lub cięższych uszkodzeń przedmiotów.
- **Niebezpieczeństwo** oznacza, że może dojść do uszkodzenia ciała. W szczególnych przypadkach zagrożone może być życie.



**Wskazówki** w tekście będą oznaczone stojącym obok symbolem. Będą one ograniczone poziomymi liniami nad i pod tekstem.

Wskazówki zawierają ważne informacje w przypadkach, gdy nie istnieje niebezpieczeństwo dla ludzi i sprzętu.

# 1 Dane urządzenia

## 1.1 EG - Poświadczenie zgodności typu

Urządzenie to odpowiada aktualnym dyrektywom Unii Europejskiej 90/396/EWG, 92/42/EWG, 73/23/EWG, 89/336/EWG i opisanym tam wzorcom w świadectwach badania typu.

<b>Prod.-ID-Nr. ZWC 24-1 MF2K</b>	CE-0049-BL-3188
<b>Prod.-ID-Nr. ZWC 28-1 MF2K</b>	CE-0049-BL-3187
<b>Kategoria ZWC 24-1 MF2K</b>	II <sub>2</sub> HL3BP
<b>Kategoria ZWC 28-1 MF2K</b>	II <sub>2</sub> H3BP
<b>Typ odprowadzenia spalin</b>	B <sub>11</sub> BS

Tab. 1

## 1.2 Przegląd typów

<b>ZWC 24-1 MF2</b>	K	21
<b>ZWC 24-1 MF2</b>	K	23
<b>ZWC 28-1 MF2</b>	K	21
<b>ZWC 28-1 MF2</b>	K	23

Tab. 2

<b>Z</b>	kocioł c.o.
<b>W</b>	Wymiennik ciepła dla c.w.u.
<b>C</b>	Seria urządzeń Euromaxx
<b>21</b>	moc grzewcza 21 kW
<b>MF</b>	Wskaźnik wielofunkcyjny
<b>K</b>	Podłączenie do komina
<b>21</b>	Gaz ziemny GZ 35
<b>23</b>	Gaz ziemny GZ 50

Wskazówka: możliwe przebrojenie kotła na gaz płynny

Oznaczenie cyfrowe oznacza rodzaj gazu zgodnie z EN 437:

Oznaczenie cyfrowe	Indeks Wobbego (15°C)	Rodzaj Gazu
21	9,0 - 10,4 kWh/m <sup>3</sup>	Gaz ziemny GZ 35
23	10,4 - 12,5 kWh/m <sup>3</sup>	Gaz ziemny GZ 41,5
	12,5 - 15,0 kWh/m <sup>3</sup>	Gaz ziemny GZ 50
31	25,7 kWh/m <sup>3</sup>	Propan/Butan

Tab. 3

## 1.3 Zakres dostawy

Kotły dostarczane są w dwóch opakowaniach:

- pierwsze zawiera urządzenie właściwe, niezbędne elementy mocujące (śruby i osprzęt) i pełną dokumentację techniczną urządzenia.
- Drugie zawiera płytę montażową.

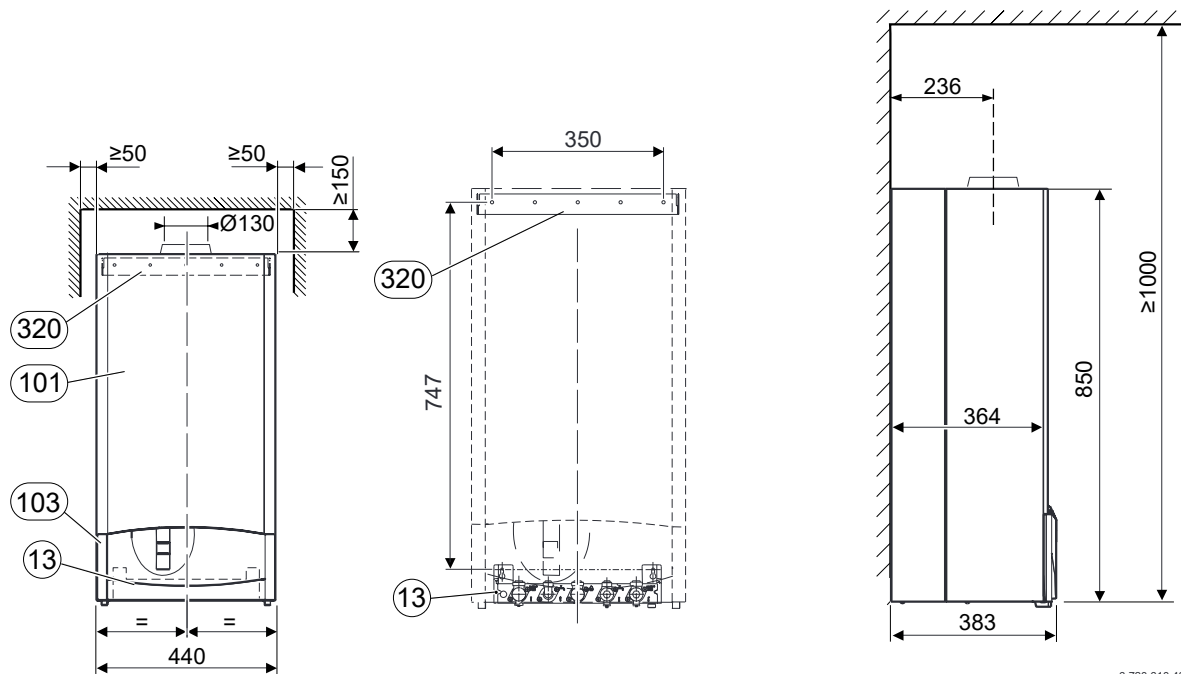
## 1.4 Opis urządzenia

- Urządzenie do montażu naściennego z podłączeniem do komina
- wymiennik c.w.u.
- Bosch Heatronic (w wersji Bus) ze wskaźnikiem wielofunkcyjnym (wyświetlacz)
- manometr ciśnienia wody grzewczej
- płynna regulacja mocy
- możliwość obniżenia mocy c.o. przy jednoczesnym zachowaniu max. mocy c.w.u.
- pełne zabezpieczenie poprzez Heatronic z kontrolą jonizacyjną płomienia i zaworem elektromagnetycznym zgodnie z EN 298
- system ochrony przeciw zamarzaniu tylko dla obiegu c.o. i zabezpieczenie przed zablokowaniem pompy obiegowej
- czujnik i regulator temperatury c.o.
- ogranicznik temperatury w obwodzie prądowym 24 V
- blok hydrauliczny na powrocie c.o. z: 3-stopniową pompą obiegową, separatorem powietrza, odmulaczem, zaworem trójdrogowym, zaworem bezpieczeństwa c.o. (3 bary)
- blok hydrauliczny na zasileniu c.o. z: zasobnikowym/płytowym wymiennikiem ciepła z izolacją cieplną, czujnikiem temperatury c.w.u., filtrem c.w.u., przepływomierzem, ogranicznikiem przepływu, zaworem bezpieczeństwa na c.w.u. (10 bar), przyłączem obiegu cyrkulacji wody (wyposażenie specjalne)
- odpowietrznik automatyczny
- naczynie wzbiorcze
- zespół do uzupełniania wody c.o.
- potencjometr do regulacji temperatury c.w.u.
- układ priorytetowego przygotowania c.w.u.
- Czujnik ciągu kominowego.

## 1.5 Osprzęt dodatkowy (patrz cennik)

- Regulator pogodowy do wbudowania
- Regulator pogodowy w pomieszczeniu
- Regulator temperatury w pomieszczeniu
- Zegar do wbudowania
- zestawy przebrojeniowe na inne rodzaje gazu
- Wtyczka kodująca do przebrojenia kotła na moc 28 kW .

## 1.6 Wymiary konstrukcyjne

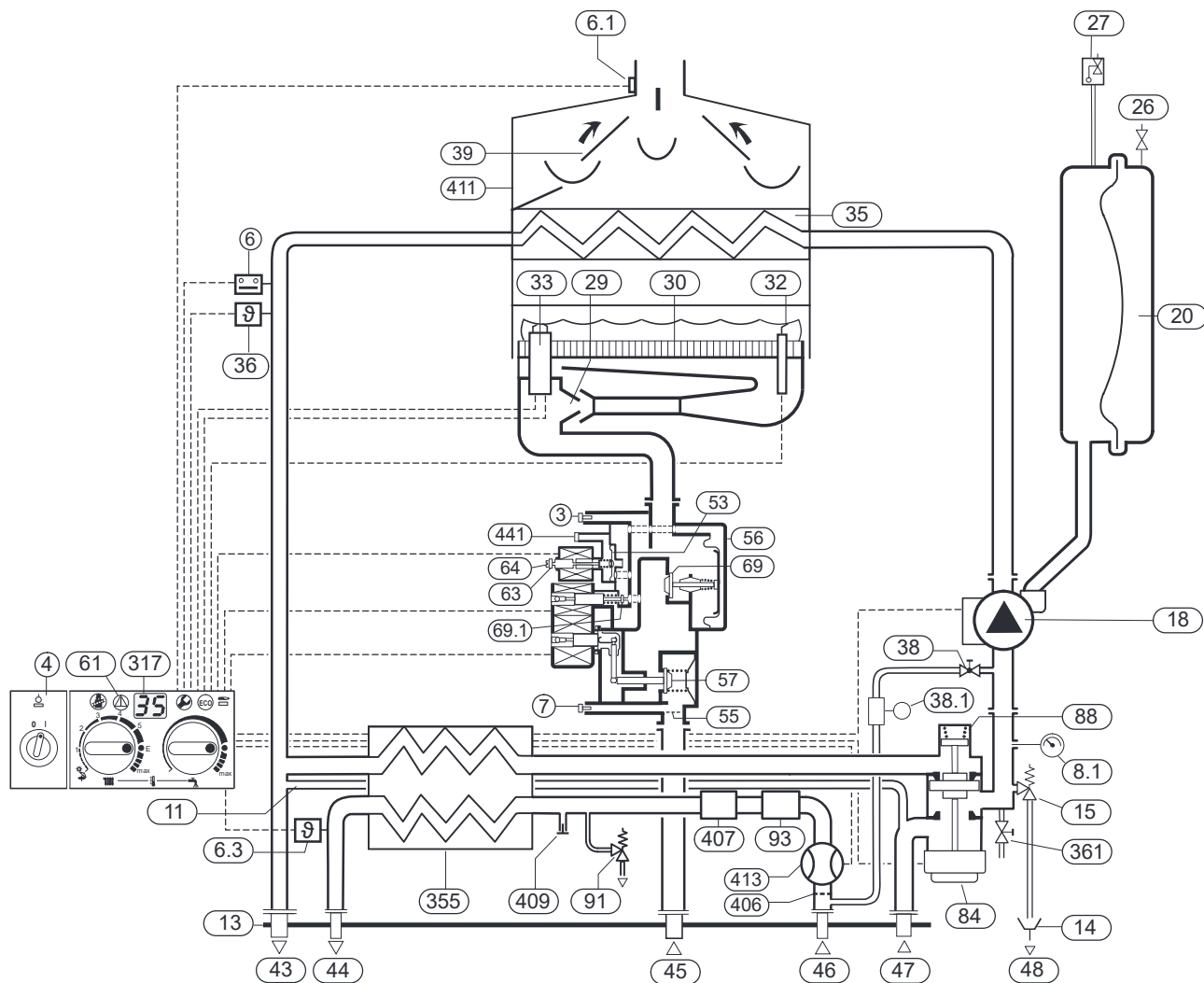


6 720 610 422-01.10

Rys. 1

- |            |                                |
|------------|--------------------------------|
| <b>13</b>  | Płyta montażowa                |
| <b>101</b> | Obudowa                        |
| <b>103</b> | Kłapa                          |
| <b>320</b> | Szyna montażowa do zawieszenia |

## 1.7 Budowa urządzenia i schemat działania



6 720 610 425-02.30

Rys. 2

3	Króciec do pomiaru ciśnienia na dyszach	46	Wejście wody zimnej
4	Urządzenie sterujące Heatronic	47	Powrót z obiegu c.o.
6	Ogranicznik temperatury dla bloku ciepłego	48	Odptyw z zaworu bezpieczeństwa
6.1	Czujnik ciągu kominowego	53	Regulator ciśnienia
7	Króciec do pomiaru ciśnienia w przyłączy gazu	55	Filtr
8.1	Manometr/termometr	56	Armatura gazowa z trzema zaworami elektromagnetycznymi
11	Bypass	57	Główny zawór gazowy
13	Płyta montażowa	61	Przycisk resetujący
14	Syfon lejkowy	63	Śruba regulacji max. ilości gazu
15	Zawór bezpieczeństwa (c.o.)	64	Śruba regulacji min. ilości gazu
18	Pompa c.o.	69	Zawór regulacyjny
20	Naczynie wzbiorcze przeponowe	69.1	Zawór regulacyjny sterowania ciśnienia
26	Zawór do napełniania azotem	84	Siłownik (zawór trójdrogowy)
27	Odpowietrznik automatyczny	88	Przełącznik hydrauliczny (zawór trójdrogowy)
29	Dysze palnika	91	Zawór bezpieczeństwa (c.w.u.)
30	Palnik	93	Regulator przepływu (możliwość regulacji)
32	Elektroda jonizacyjna	317	Wskaźnik wielofunkcyjny
33	Elektroda zapłonowa	355	Wymiennik ciepła dla c.w.u
35	Blok ciepły	361	Zawór spustowy
36	Czujnik temperatury zasilania c.o.	406	Filtr wodny
38	Zespół do napełniania	407	Ogranicznik przepływu z filtrem
38.1	Disconnecteur (nie istnieje w wersji polskiej)	409	Przyłącze cyrkulacji wody użytkowej
39	Przerywacz ciągu	411	Komora spalania
43	Zasilanie c.o.	413	Przepływomierz (turbina)
44	Wyptyw c.w.u.	441	Otwór wyrównania ciśnienia
45	Gaz		



## 1.9 Dane techniczne

	Jednostka	ZWC 24-1		ZWC 28-1	
		Gaz ziemny (GZ 35/ GZ41.5/GZ 50)	Gaz płynny (G 31)	Gaz ziemny (GZ 35/ GZ41.5/GZ 50)	Gaz płynny (G 31)
Nominalna moc cieplna	kW	24,0		28,0	
Nominalne obciążenie cieplne	kW	27,5		31,5	
Minimalna moc ciepła	kW	8,0		8,0	
Minimalne obciążenie cieplne	kW	9,5		9,5	
max. nominalna moc cieplna (c.w.u.)	kW	24,0		28,0	
max. nominalne obciążenie cieplne (c.w.u.)	kW	27,5		31,5	
min. nominalna moc cieplna (c.w.u.)	kW	8		8	
min. nominalne obciążenie cieplne (c.w.u.)	kW	9,5		9,5	
Maksymalne zużycie gazu					
Gaz ziemny (GZ 35)	m <sup>3</sup> /h	4,1	–	4,6	–
Gaz ziemny (GZ 41.5)	m <sup>3</sup> /h	3,5	–	4,0	–
Gaz ziemny (GZ 50)	m <sup>3</sup> /h	2,9	–	3,3	–
Butan (G 30)/Propan (G 31)	kg/h	–	2,2	–	2,5
Dopuszczalne ciśnienie w przyłączy gazowym					
Gaz ziemny (GZ 35)	mbar	13 (10,5-16)	–	13 (10,5-16)	–
Gaz ziemny (GZ 41.5)	mbar	20 (17,5-23)	–	20 (17,5-23)	–
Gaz ziemny (GZ 50)	mbar	20 (16-25)	–	20 (16-25)	–
Butan (G 30)/Propan (G 31)	mbar	–	28-37	–	28-37
Naczynie wzbiorcze					
Ciśnienie wstępne	bar			0,5	
Całkowita pojemność	l			8	
Pojemność użytkowa	l			4,2	
Dopuszczalna pojemność całkowita instalacji grzewczej przy temperaturze zasilania max. 75 °C	l			120	
Parametry c.o.					
Pojemność wodna kotła	l			2,0	
Maksymalna temperatura zasilania	°C			90	
Minimalna temperatura zasilania	°C			45	
Dopuszczalne ciśnienie robocze	bar			3	
Minimalne ciśnienie robocze	bar			0,5	
Parametry wody użytkowej					
Min. przepływ c.w.u.	l/min			2	
Max. przepływ c.w.u.	l/min	10		12	
Możliwość nastawy temperatury na wylocie	°C			40 - 60	
Max. ciśnienie c.w.u.	bar			10	
Min. ciśnienie	bar			0,3	
Parametry spalin					
Przepływ spalin moc nominalna/min. moc cieplna	g/s	20,4/17,2		20,5/17,2	
Temperatura spalin przy mocy max. /min.	°C	120/84		127/84	
CO <sub>2</sub> przy max. mocy	%	11,3	13,1	11,3	13,1
CO <sub>2</sub> przy min. mocy	%	10,8	12,4	10,8	12,4
Przyłącze spalinowe	mm	Ø130			
Klasa NO <sub>x</sub>		2		2	
Wartości elektryczne					
Napięcie elektryczne	AC ... V	230			
Częstotliwość	Hz	50			
Pobór prądu:					
Pompa obiegowa w położeniu 1	W	70			
Pompa obiegowa w położeniu 2	W	90			
Pompa obiegowa w położeniu 3	W	120			
Stopień ochrony	IP	44			
Przyłącze regulatora		Regulator ciągly zasilany napięciem 24 V			
Dane ogólne					
Masa (bez opakowania) + płyta montażowa	kg	37 + 2			
Wysokość	mm	850			
Szerokość	mm	440			
Głębokość	mm	383			

Tab. 4



## 2 Przepisy

Podczas montażu należy przestrzegać następujących przepisów:

- Rozporządzenie Ministra Infrastruktury z dnia 12 kwietnia 2002r. w sprawie warunków technicznych, jakim powinny odpowiadać budynki i ich usytuowanie (Dziennik Ustaw Nr 75 z 2002r. Poz. 690).
- Warunki techniczne wykonania i odbioru robót budowlano-montażowych, Tom II, Instalacje sanitarne i przemysłowe. ARKADY, Warszawa 1988 r.
- Warunki techniczne wykonania i odbioru kotłowni na paliwa gazowe i olejowe. Wydawca: Polska Korporacja Techniki Sanitarnej, Grzewczej, Gazowej i Klimatyzacji, Warszawa 2000r.
- Rozporządzenie Ministra Spraw Wewnętrznych z dnia 3 listopada 1992 r. w sprawie ochrony przeciwpożarowej budynków, innych obiektów budowlanych i terenów (Dz. U. 92/92 poz. 460).
- PN-B-02414:1999 Zabezpieczenie instalacji ogrzewań wodnych systemu zamkniętego z naczyniami wzbiorczymi przeponowymi.
- Oprócz podanych powyżej przepisów należy również przestrzegać lokalnych wymagań i przepisów miejscowego Zakładu Gazowniczego, Zakładu Energetycznego, Straży Pożarnej.

### 3 Montaż



Montaż, podłączenie gazu, zasilanie elektryczne oraz uruchomienie, powinien przeprowadzić uprawniony instalator.

#### 3.1 Wskazówki ogólne

- ▶ Przed podłączeniem kotła do instalacji gazowej, należy uzyskać warunki techniczne podłączenia i przydział gazu na cele c.o. i c.w.u. od dostawcy gazu (odpowiedni Rejon Gazowniczy).
- ▶ Kocioł montować tylko w zamkniętych systemach c.o. i c.w.u. zgodnie z PN-B-02414. Nie jest wymagana minimalna ilość wody obiegowej c.o.
- ▶ Otwarte instalacje grzewcze przebudować na instalacje zamknięte.
- ▶ W przypadku ogrzewania grawitacyjnego: kocioł podłączyć do istniejącej sieci rurowej za pomocą zwrotnicy hydraulicznej.
- ▶ Nie stosować grzejników i rur ocynkowanych. W ten sposób eliminuje się powstawanie gazów.
- ▶ W przypadku zastosowania regulatora temperatury w pomieszczeniu: na grzejniku w pomieszczeniu wiodącym nie montować termostacyjnych zaworów przygrzejnikowych.
- ▶ Głośny przepływ można wyeliminować poprzez zastosowanie zaworu upustowego (wyposażenie dodatkowe nr 687).
- ▶ Kocioł przystosowany jest do pracy w instalacjach grzewczych z tworzywa sztucznego.
- ▶ W przypadku ogrzewania podłogowego: temperaturę zasilania regulować odpowiednio do max. dopuszczalnej wartości.
- ▶ Na każdym grzejniku należy zamontować odpowietrznik (ręczny lub automatyczny) oraz zawory napełniające i spustowe w najniższym punkcie instalacji.
- ▶ Urządzenie wymaga doprowadzenia powietrza do spalania do pomieszczenia kotła lub szafki (patrz Rys. 4).

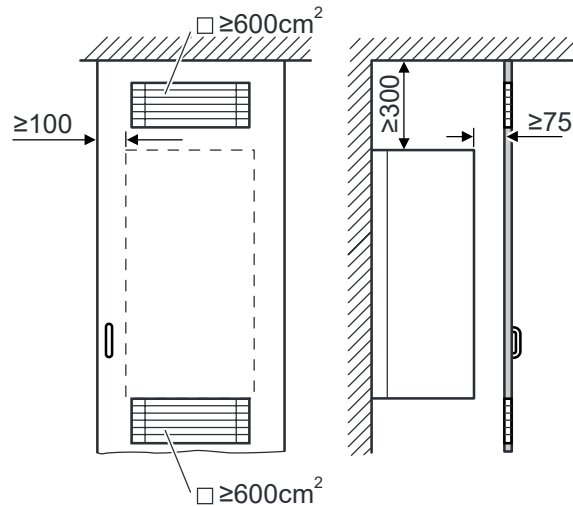
Przed włączeniem kotła:

- ▶ Przepłukać instalację c.o., aby usunąć wszelkie zanieczyszczenia, które mogłyby zakłócić pracę instalacji.



Nie stosować środków uszczelniających i rozpuszczalników.

- ▶ W przypadku starszych instalacji grzewczych lub ogrzewania podłogowego można stosować jedynie środki antykorozyjne Varidos 1+1.



6 720 610 422-04,10

Rys. 4 Otwory wentylacyjne przy zabudowie kotła w szafce

#### 3.2 Miejsce montażu

##### Pomieszczenie kotłowni

W celu prawidłowego montażu i eksploatacji kotła należy przestrzegać:

- ▶ Aktualnych norm oraz obowiązujących przepisów.
- ▶ Wytycznych z instrukcji obsługi montażu przewodów powietrzno - spalinowych.

##### Powietrze do spalania

Aby uniknąć korozji, powietrze do spalania nie powinno zawierać środków agresywnych.

Jako czynniki mocno korozyjne uznaje się związki chloru i fluoru, będące składnikami roztworów farb, lakierów, klejów, paliw oraz środków czyszczących stosowanych w gospodarstwach domowych.

##### Temperatura powierzchni kotła

Maksymalna temperatura powierzchni kotła wynosi poniżej 85°C, dlatego nie potrzeba żadnych dodatkowych zabezpieczeń dla łatwopalnych materiałów budowlanych i mebli montowanych w ścianie.

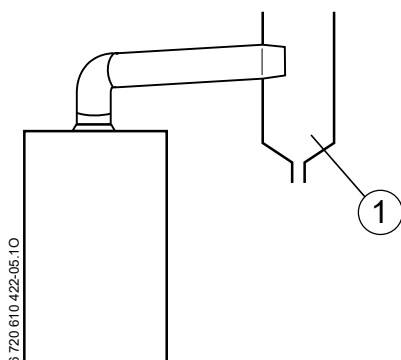
##### Instalacje na gaz płynny poniżej poziomu terenu

Aktualne polskie przepisy zabraniają montażu kotła z instalacją na gaz płynny poniżej poziomu terenu.

### Odprowadzenie spalin

Zaleca się wbudowanie do komina zbiornika kondensatu.

Poziomą część odprowadzenia spalin (max. 2,0 m) należy prowadzić ze wzniesieniem 3 %.



Rys. 5

1 Zbiornik kondensatu

Wysokość komina powinna być nie mniejsza niż 2 m.

### 3.3 Montaż płyty montażowej i szyny do zawieszenia

Ustalić miejsce montażu kotła uwzględniając przy tym następujące ograniczenia:

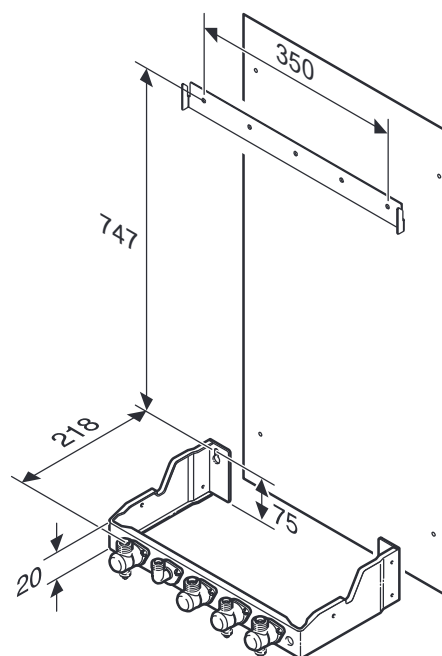
- max. odległość od wszelkich nierówności powierzchni jak węże, rury, uskoki w murze itd.
- możliwości dostępu w przypadku wszystkich prac konserwacyjnych (zalecana odległość urządzenia wynosi 100 mm).



Wolna przestrzeń 200 mm pod kotłem konieczna jest w celu wyjęcia skrzynki sterowniczej.

#### Zamocowanie na ścianie

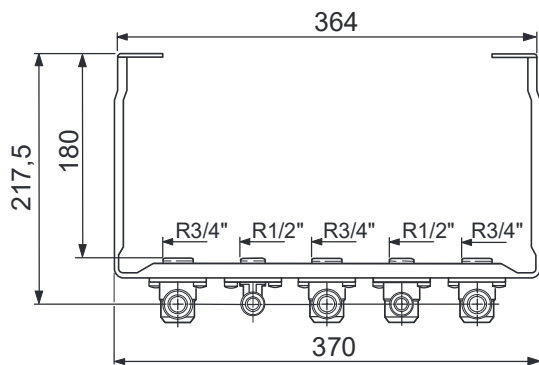
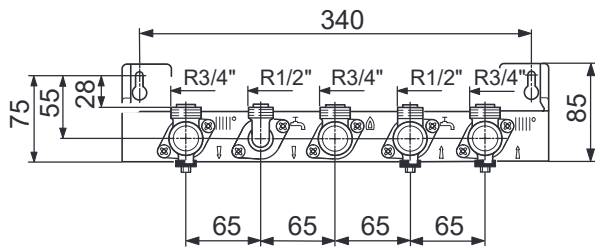
- ▶ Zamontować załączony szablon montażowy w zamierzonym miejscu na ścianie.
- ▶ Wywiercić otwory (8 mm) do wkrętów mocujących.
- ▶ Szynę montażową do zawieszenia przymocować do ściany za pomocą dołączonych do kotła śrub i kołków.
- ▶ Zamontować na ścianie płytę montażową za pomocą załączonych do kotła wkrętów i kołków rozporowych.
- ▶ Sprawdzić wyrównanie (pion, poziom) szyny i płyty montażowej i dokręcić wkręty.



6 720 610 422-06.10

Rys. 6

**Przyłącza gazu i wody**

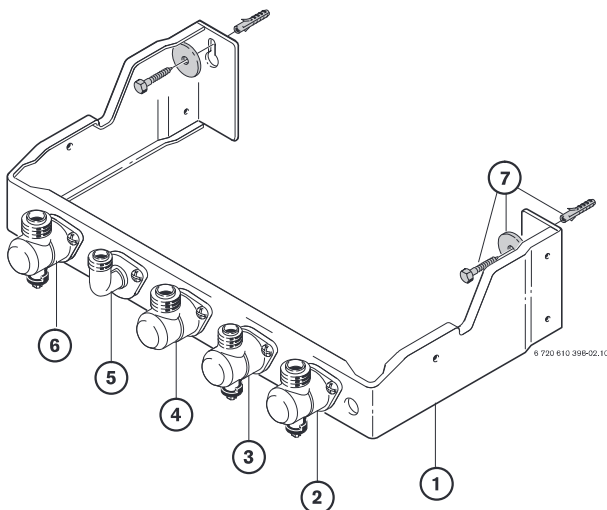


6 720 610 398-01.10

Rys. 7 Podłączenia rurociągów



Zwrócić uwagę na to, aby tak zamocować rury podłączeniowe w pobliżu urządzenia, aby nie spowodować naprężeń na śrubunkach.



6 720 610 398-02.10

Rys. 8 Płyta montażowa

- 1 Płyta montażowa
- 2 Powrót c.o.
- 3 Podłączenie wody zimnej
- 4 Podłączenie gazu
- 5 Podłączenie ciepłej wody (1/2 ")
- 6 Zasilenie c.o.
- 7 Śruba i kołek rozporowy.

**3.4 Instalacja rur**

**3.4.1 Woda użytkowa**

Jeśli wszystkie zawory są zamknięte, ciśnienie statyczne nie powinno przekraczać 10 bar.

W przeciwnym wypadku:

- ▶ w instalacji zamontować reduktor ciśnienia.

Jeżeli przy wlocie wody użytkowej zamontowany jest zawór zwrotny lub reduktor ciśnienia:

- ▶ zamontować grupę bezpieczeństwa z możliwością podłączenia w widocznym miejscu odpływu wody w przypadku wystąpienia nadciśnienia w instalacji.

Rury i armatura w instalacji wody użytkowej muszą być dobrane w taki sposób, aby w zależności od ciśnienia gwarantowały w miejscu poboru wody wystarczający przepływ.

**3.4.2 Ogrzewanie**

**Zawór bezpieczeństwa c.o.**

Jego zadaniem jest zabezpieczenie kotła i całej instalacji przed nadciśnieniem. Nastawa fabryczna powoduje zadziałanie zaworu, gdy ciśnienie w obiegu osiągnie wartość ok. 3 bar.

Zamontowana na zaworze rurka upustowa umożliwia odpływ nadmiaru wody do systemu odpływowego wyposażonego w widoczny odpływ.

Ręczne otwieranie zaworu:

- ▶ przycisnąć dźwignię.

Ręczne zamykanie zaworu:

- ▶ poluzować dźwignię.

**3.4.3 Przyłącze gazowe**

Gazowe przewody zasilające powinny być prawidłowo zwymiarowane do wszystkich podłączonych urządzeń.

- ▶ Zawór gazowy zamontować w odpowiednim miejscu.

### 3.5 Montaż urządzenia



**Uwaga:** Wypłukać rurociągi, aby usunąć ewentualne zanieczyszczenia.

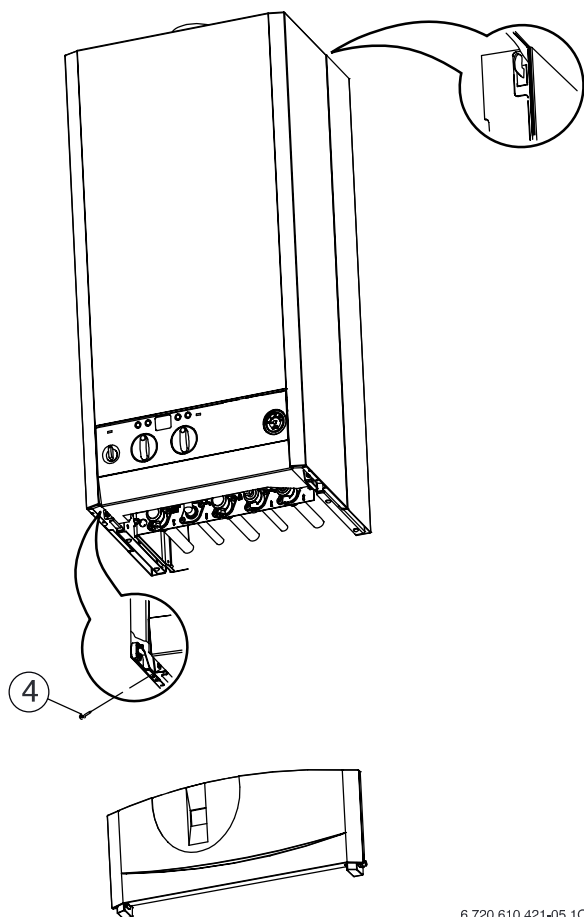
- ▶ Usunąć opakowanie, zwracając uwagę na wskazówki na opakowaniu.

#### Zdjąć obudowę



Obudowę zabezpieczona jest przed przypadkowym zdjęciem za pomocą dwóch śrub (zabezpieczenie instalacji elektrycznej). Obudowę zawsze należy zabezpieczać tymi śrubami.

- ▶ Zdjąć klapę.
- ▶ Odkręcić śruby zabezpieczające (4) znajdujące się u dołu z prawej i lewej strony.
- ▶ Obudowę pociągnąć do siebie i przesunąć do góry.



6 720 610 421-05.10

Rys. 9

#### Przygotować mocowanie kotła

- ▶ **Wymontować wszystkie zabezpieczenia przyłączy i założyć załączone do kotła oryginalne uszczelki.**

#### Zamontować kocioł

- ▶ Ustawić kocioł na szynie montażowej.
- ▶ Unieść kocioł i opuszczać powoli przy ścianie do momentu zawieszenia na płycie montażowej.
- ▶ Sprawdzić umieszczenie uszczelki i dokręcić nakrętki na przyłączach rurowych.

#### Podłączyć osprzęt przewodu spalinowego



Aby zapobiec korozji, stosować rury spalinowe tylko ze stali szlachetnej.

- ▶ Sprawdzić przekrój komina wg PN, zastosować ewentualnie ocieplenie komina.



**Uwaga:** Uchwyty czujnika spalin nie powinny być wyginane!

### 3.6 Kontrola przyłączy

#### Przyłącza wodne

- ▶ Otworzyć zawór odcinający dopływ zimnej wody i napełnić obieg c.w.u. (ciśnienie kontrolne: max. 10 bar).
- ▶ Otworzyć zawory serwisowe po stronie zasilania i powrotu c.o. i napełnić instalację.
- ▶ Sprawdzić szczelność połączeń i nakrętek (ciśnienie kontrolne: max. 3 bar na manometrze).
- ▶ Kocioł odpowietrzyć za pomocą zamontowanego odpowietrznika.
- ▶ Sprawdzić szczelność wszystkich połączeń.

#### Odpowietrzanie instalacji

Na przewodzie powrotnym c.o. w kotle zamontowany jest automatyczny odpowietrznik (separator powietrza i odpowietrznik z pływakim). Mimo to kocioł może być podłączony tylko do całkowicie odpowietrzonych i oczyszczonych obiegów c.o.

Dla ułatwienia odpowietrzenia instalacji podczas uruchamiania:

- ▶ napełnić obieg c.o. do ciśnienia 1,5 bar.

Nieprzestrzeganie przepisów montażowych może spowodować obniżenie mocy lub powstanie znacznych szumów w instalacji.

#### Przewód gazowy

- ▶ Sprawdzić szczelność przewodu gazowego do zaworu odcinającego.
- ▶ Zamknąć zawór gazowy, aby zabezpieczyć armaturę gazową przed nadciśnieniem (max. ciśnienie 150 mbar).
- ▶ Sprawdzić przewód gazowy.
- ▶ Po próbie szczelności obniżyć ciśnienie próbne w instalacji.

## 4 Przyłącze elektryczne



### Porażenie elektryczne!

- ▶ Przed podłączeniem elektrycznym kotła, odłączyć napięcie z sieci podłączeniowej 230 V (bezpiecznik, wyłącznik LS).

Wszystkie elementy regulacji, sterowania i bezpieczeństwa są fabrycznie okablowane i sprawdzone.

- ▶ Przy sieci 2-fazowej: aby zabezpieczyć odpowiedni prąd jonizacji, zamontować mostek opornikowy (Nr kat. 8 900 431 516) pomiędzy przewodem N a podłączeniem ochronnym.

### 4.1 Podłączenie urządzenia



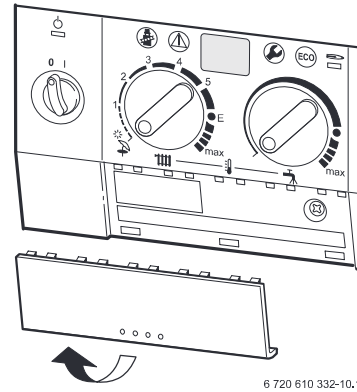
Podłączenie elektryczne powinno być zgodne z aktualnymi przepisami.

- ▶ Niezbędne jest uziemienie.

- ▶ Podłączenie elektryczne przy zachowaniu min. 3 mm rozwarcia (np. bezpieczniki, przełączniki LS).
- Dla ochrony przed bryzgami wody (IP) przeprowadzić kabel przez przepust kablowy z odpowiednią średnicą przejścia.
- Stosować następujące typy kabli:
  - NYM-I 3 x 1,5 mm<sup>2</sup>

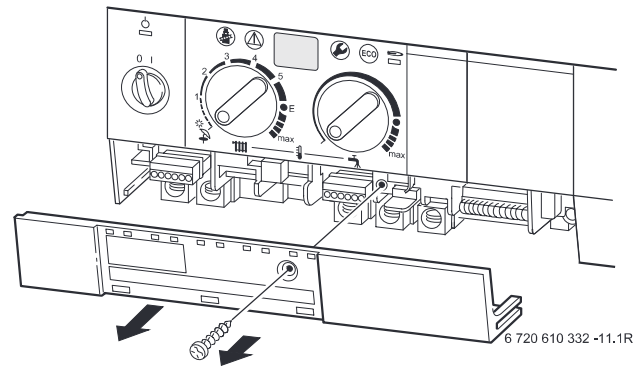
### Otworzyć skrzynkę sterowniczą

- ▶ Pociągnąć do dołu i wyjąć przystonę.



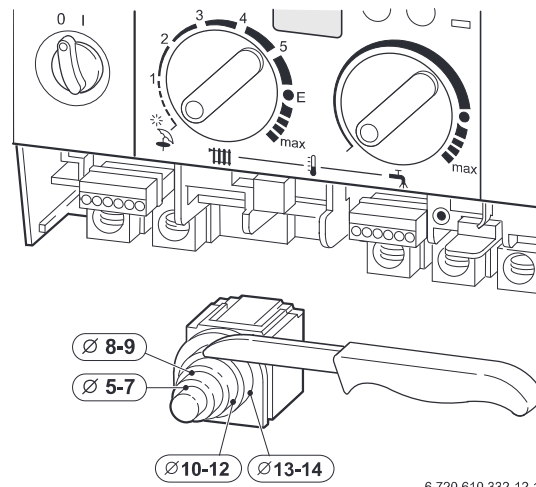
Rys. 10

- ▶ Odkręcić śrubę i wyciągnąć do przodu obudowę.



Rys. 11

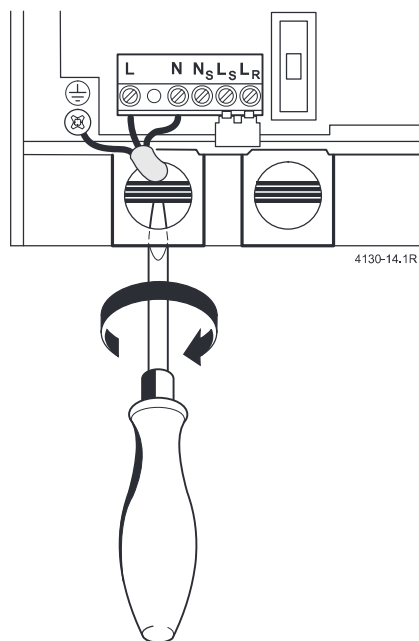
- ▶ Wyciąć otwory w przepustach kabli o odpowiednio do średnicy kabli.



Rys. 12

- ▶ Przeciągnąć kabel przez przepust kablowy i podłączyć, Rys. 13.

- ▶ Zamocować kabel zasilający w przepuście kabla. Żyła uziemiająca musi być jeszcze luźna, gdy pozostałe kable są napięte.



Rys. 13

## 4.2 Podłączyć regulator ogrzewania, zdalne sterowanie lub zegary sterujące

Kocioł może współpracować jedynie z regulatorem marki **JUNKERS**.

### Regulatory ogrzewania TR 220, TA 250, TA 270 sterowane za pomocą magistrali BUS

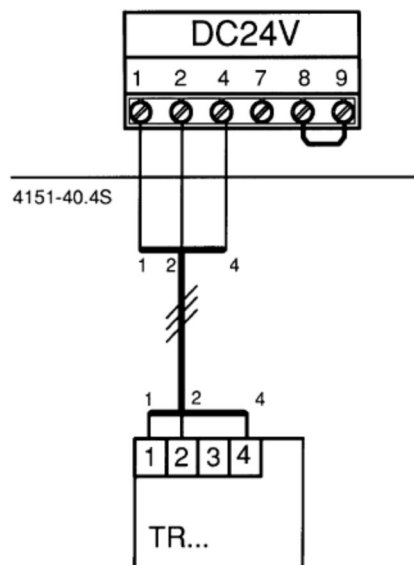
- ▶ Regulator podłączyć zgodnie z instrukcją montażu.

### Regulator pogodywowy TA 211 E

- ▶ Regulator podłączyć do kotła zgodnie z instrukcją montażu.

### Regulator temperatury w pomieszczeniu 24 V o działaniu ciągłym

- ▶ Regulator temperatury w pomieszczeniu TR 100, TR 200 o działaniu ciągłym, podłączyć zgodnie z opisem poniżej:



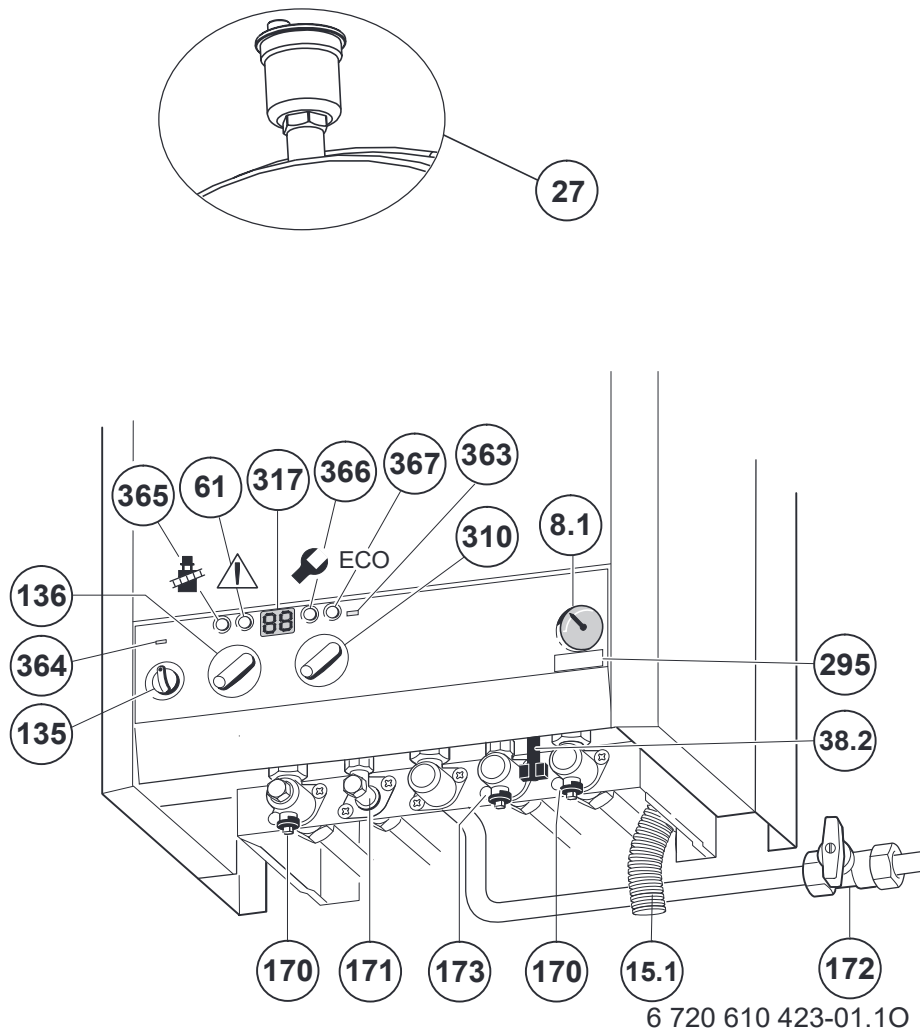
Rys. 14

### Zdalne sterowanie i zegar sterujący

- ▶ Zdalne sterowanie TF 20, TW 2, TFQ 2T/W lub zegar sterujący DT 1, DT 2 podłączyć zgodnie z instrukcją montażu kotła.



## 5 Uruchomienie



Rys. 15

- 8.1 Manometr
- 15.1 Rurka odpływowa
- 27 Odpowietrznik automatyczny
- 38.2 Klucz zaworu napełniającego
- 61 Przycisk resetujący
- 135 Wyłącznik główny
- 136 Regulator temperatury zasilania c.o.
- 170 Zawory serwisowe w przewodzie zasilającym i powrotnym c.o.
- 171 Zawór c.w.u.
- 172 Zawór gazowy (zamknięty)
- 173 Zawór zimnej wody,
- 295 Naklejka z typem kotła
- 310 Regulator temperatury c.w.u.
- 317 Wskaźnik wielofunkcyjny
- 363 Lampka kontrolna pracy palnika
- 364 Lampka kontrolna zasilania zał.
- 365 Przycisk „kominarz”
- 366 Przycisk serwisowy
- 367 Przycisk uruchamiający funkcję ECO

### 5.1 Przed uruchomieniem



Kocioł nie może być użytkowany bez wody. Nie otwierać zaworu gazowego przed napełnieniem instalacji wodą.

- ▶ Zawór zimnej wody (173) otworzyć i odpowietrzyć instalację.
- ▶ Ciśnienie przed zaworem naczynia wzbiorczego nastawić zgodnie z wysokością statyczną instalacji ogrzewania (patrz str. 20).
- ▶ Otworzyć zawory przygrzejnikowe.
- ▶ Otworzyć zawory serwisowe (170).
- ▶ Instalację ogrzewania powoli napełniać przez zespół napełniający (38).



Zaleca się napełniać instalację tak, aby po napełnieniu panowało w niej ciśnienie 1,5 bar.

- ▶ Odpowietrzyć grzejniki.

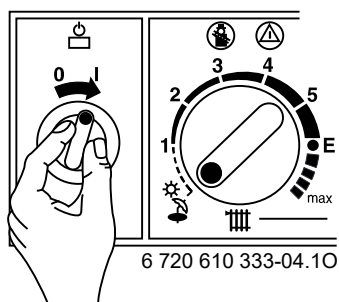


- ▶ Otworzyć automatyczny odpowietrznik (27) obiegu c.o. i po odpowietrzeniu ponownie zamknąć.
- ▶ Instalację ogrzewania dopełnić do 1-2 bar za pomocą zaworu napełniającego (38).
- ▶ Sprawdzić, czy rodzaj gazu podany na tabliczce znamionowej odpowiada rodzajowi gazu w sieci.
- ▶ Otworzyć zawór gazowy (172).

## 5.2 Włączanie i wyłączanie kotła

### Włączyć

- ▶ Włączyć kocioł włącznikiem głównym (I). Zaświeci się zielona lampka kontrolna, a na wyświetlaczu pojawi się wartość temperatury zasilania wody grzewczej.



Rys. 16



Po włączeniu kotła na wyświetlaczu pojawią się na ok. 10 s parametry od **P1** do **P6** (automatyczne testowanie układów elektronicznych w kotle).

### Wyłączenie

- ▶ Wyłączyć urządzenie na wyłączniku głównym (0). Lampka kontrolna gaśnie. Zegar (jeśli jest podłączony) zatrzyma się po upływie rezerwy czasowej zasilania.



#### Grozi porażeniem!

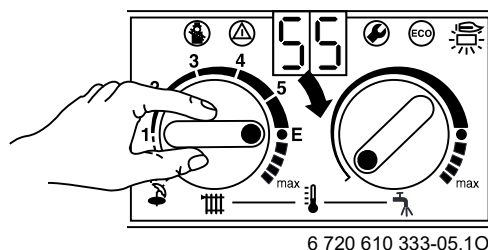
Bezpiecznik (151) str 7 nadal jest pod napięciem.

- ▶ Przed podjęciem pracy przy instalacji elektrycznej odłączyć napięcie (bezpiecznik, wyłącznik LS).

## 5.3 Włączenie c.o.

- ▶ Regulator temperatury c.o. ustawić na wartość temperatury odpowiednią dla danej instalacji c.o.:
  - ogrzewanie niskotemperaturowe: położenie **E** (ok. 75°C)
  - ogrzewanie przy temperaturze zasilania max. 90°C: położenie **max** (patrz str. 20, „odblokować ograniczenie niskotemperaturowe“)

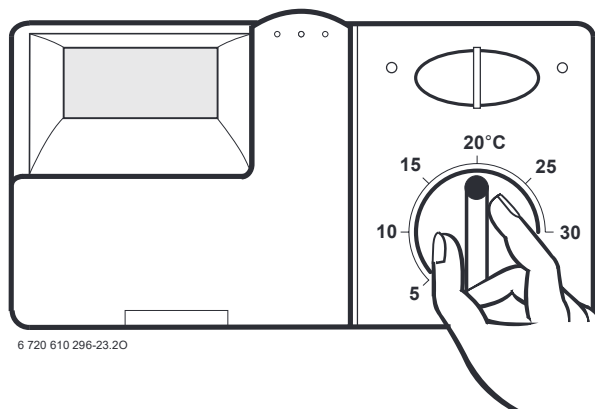
Jeśli palnik pracuje, świeci się **czerwona** kontrolna lampka.



Rys. 17


## 5.4 Regulacja ogrzewania

- ▶ Na regulatorze pogodowym (TA...) nastawić odpowiednią krzywą grzania i tryb pracy.
- ▶ Na regulatorze pokojowym (TR...) ustawić odpowiednią temperaturę.

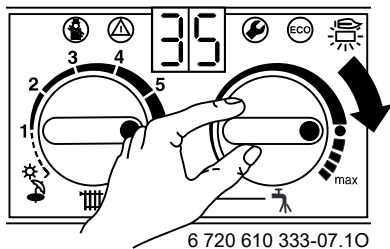


Rys. 18

### 5.5 Temperatura c.w.u.

Temperatury ciepłej wody użytkowej można ustawiać na regulatorze c.w.u.  w zakresie ok. 40 °C do 60 °C.

Nastawiona temperatura nie pojawia się na wyświetlaczu.




Rys. 19

Pozycja na regulatorze	Temperatura wody
W lewo do oporu	ok. 40 °C
●	ok. 55 °C
W prawo do oporu	ok. 60 °C

Tab. 5

#### Przycisk ECO

Przyciśnięcie i przytrzymanie przycisku  powoduje przełączenie trybu pracy pomiędzy trybem pracy **komfortowej** a trybem pracy **ECO**.

#### Tryb pracy komfortowej, lampka w przycisku nie świeci się (nastawa fabryczna)

Temperatura kotła utrzymywana **jest** na zadanym poziomie. Stąd krótki czas oczekiwania przy poborze c.w.u. Dlatego kocioł włącza się nawet przy braku poboru wody.

#### Tryb pracy ECO, lampka w przycisku świeci się

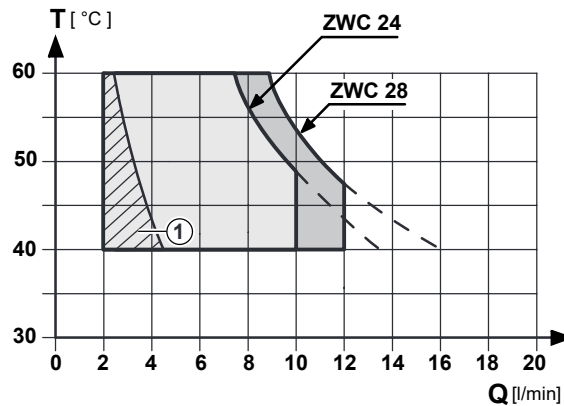
Temperatura kotła **nie jest** utrzymywana na zadanym poziomie. Funkcja priorytetowego przygotowywania c.w.u. pozostaje aktywna.

- **Sygnal zapotrzebowania**  
zapotrzebowania Otwarcie i zamknięcie na krótko zaworu c.w.u. powoduje podgrzanie wody do temperatury zadanej. Ciepła woda dostępna jest po krótkim czasie.
- **Bez sygnalu zapotrzebowania**  
Podgrzewanie wody następuje dopiero w momencie jej poboru. Stąd wynika dłuższy czas oczekiwania na ciepłą wodę.

Sygnal zapotrzebowania umożliwia maksymalne oszczędzanie gazu i wody.

### 5.6 Temperatura/ilość c.w.u.

Temperatura ciepłej wody użytkowej może być nastawiona w zakresie od 40°C do 60°C. Przy poborze większej ilości ciepłej wody, temperatura obniża się zgodnie z Rys 20.




6 720 610 421-10.20

Rys. 20 Wykres dla temperatury wlotowej wody zimnej 15°C


- 1 Urządzenie taktuje (naprzemiennie Włączanie/Wyłączanie)

### 5.7 Praca w okresie letnim (tylko przygotowanie c.w.u.)

#### W przypadku pogodowego regulatora c.o.

- ▶ Nie przestawiać regulatora  w kotle. Przy określonej temperaturze zewnętrznej regulator wyłącza automatycznie pompę obiegową i obieg c.o.

#### W przypadku regulatora temperatury w pomieszczeniu

- ▶ Pokrętko regulatora temperatury  w kotle przekręcić do oporu w lewo. Ogrzewanie zostaje wyłączone. Przygotowanie c.w.u. oraz zasilanie regulatora ogrzewania i zegara sterującego pozostaje włączone.

### 5.8 Ochrona przeciw zamarzaniu


- ▶ Ogrzewanie pozostawić włączone.


-lub-


- ▶ Do wody instalacyjnej dodać środka przeciwzamrozeniowego FSK firmy Schilling Chemie (proporcja 22% - 55%), Glythermin N firmy BASF (proporcja 20% - 62%) lub Antifrogen N firmy Hoechst/Ticono (proporcja 20% - 40%).

## 5.9 Zakłócenia

Podczas pracy mogą wystąpić zakłócenia.

Symbol zakłócenia pojawia się na wyświetlaczu, a lampka w przycisku  może pulsować.

Jeżeli lampka w przycisku  pulsuje:

- ▶ przytrzymać przycisk  do momentu, gdy na wyświetlaczu pojawi się symbol – –.  
Po włączeniu kotła na wyświetlaczu pojawia się wartość temperatury zasilania.

Jeżeli lampka w przycisku  nie pulsuje:

- ▶ wyłączyć i ponownie włączyć kocioł.  
Po włączeniu kotła na wyświetlaczu pojawia się wartość temperatury zasilania.

Jeżeli zakłócenia nie da się usunąć:

- ▶ powiadomić serwis.

## 5.10 Czujnik ciągu kominowego

Przy wypływie spalin do pomieszczenia, czujnik ciągu kominowego wyłącza urządzenie. Na wyświetlaczu pojawia się **A4**. Po 20 minutach kocioł włącza się automatycznie.

- ▶ Skontrolować czujnik ciągu kominowego podczas uruchomienia (patrz rozdział 7.1)

Jeśli wyłączenie powtarza się częściej:

- ▶ wezwać uprawniony serwis i sprawdzić kocioł lub przewody kominowe.

## 5.11 Zabezpieczenie przed zablokowaniem się pompy



Funkcja ta zapobiega przed zablokowaniem się pompy c.o. i wyłącznika hydraulicznego po dłuższej przerwie w użytkowaniu.

Po każdym wyłączeniu pompy zegar odmierza czas i po upływie 24 godzin wyłącznik hydrauliczny zostaje włączony, a pompa uruchomiona na ok. 5 minut.

## 6 Nastawa indywidualna

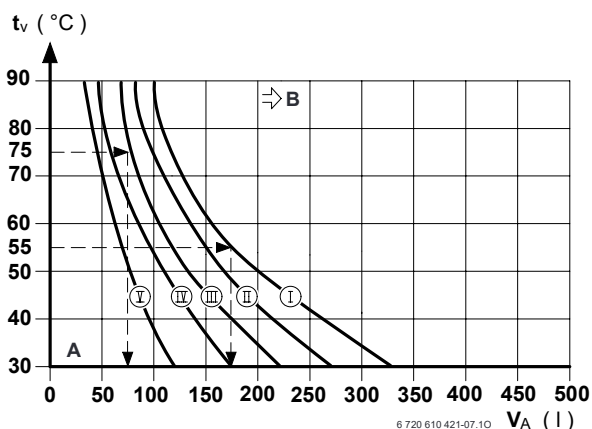
### 6.1 Nastawa mechaniczna

#### 6.1.1 Sprawdzić pojemność naczynia zbiorczego

Poniższe wykresy umożliwiają ogólne określenie, czy zamontowane w kotle naczynie zbiorcze jest wystarczające i czy wymagane jest dodatkowe naczynie (bez ogrzewania podłogowego).

Do narysowania charakterystyk posłużyły następujące dane podstawowe:

- 1% pojemności wody w naczyniu zbiorczym lub 20% pojemności nominalnej naczynia zbiorczego
- Robocza różnica ciśnień na zaworze bezpieczeństwa 0,5 bar zgodnie z normą.
- Ciśnienie wstępne przed zaworem naczynia zbiorczego odpowiada statycznej wysokości instalacji nad źródłem ciepła.
- Max. ciśnienie robocze: 3 bary.



Rys. 21

- I Ciśnienie wstępne 0,2 bar
- II Ciśnienie wstępne 0,5 bar
- III Ciśnienie wstępne 0,75 bar
- IV Ciśnienie wstępne 1,0 bar
- V Ciśnienie wstępne 1,3 bar
- $t_v$  Temperatura zasilania
- $V_A$  Pojemność instalacji w litrach
- A Konieczne dodatkowe naczynie zbiorcze
- B Zakres roboczy naczynia zbiorczego

- ▶ W zakresie granicznym: wyznaczyć dokładną wielkość naczynia zgodnie z normą.
- ▶ Jeżeli punkt przecięcia znajduje się z prawej strony krzywej, należy zamontować dodatkowe naczynie zbiorcze.

#### 6.1.2 Nastawa temperatury zasilania

Temperatura zasilania może być nastawiana w zakresie od 45 °C do 90 °C.



W przypadku ogrzewania podłogowego zwracać uwagę na max. dopuszczalną temperaturę zasilania. Instalację ogrzewania podłogowego podłączać tylko z wykorzystaniem zaworu mieszającego.

#### Ograniczenie niskotemperaturowe

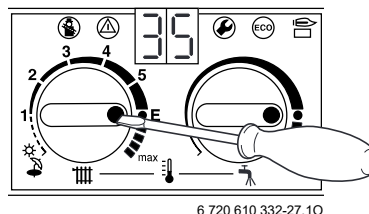
Max. dopuszczalna temperatura zasilania ograniczona jest fabrycznie w regulatorze IIII do 75 °C (położenie E).

Istnieje możliwość nastawy mocy grzewczej dla obliczonego zapotrzebowania na ciepło.

#### Zniesienie ograniczenia niskotemperaturowego

W instalacjach grzewczych o wyższych temperaturach zasilania można przesunąć ograniczenie.

- ▶ Podnieść śrubokrętem żółty przycisk w regulatorze IIII.



Rys. 22

- ▶ Żółty przycisk obrócić o 180° i ponownie wcisnąć (kropka skierowana do wewnątrz). Ograniczenie temperatury zasilania zostało zniesione.

Położenie	temperatura zasilania
1	ok. 45 °C
2	ok. 51 °C
3	ok. 57 °C
4	ok. 63 °C
5	ok. 69 °C
<b>E</b>	<b>ok. 75 °C</b>
max	ok. 90 °C

Tab. 6

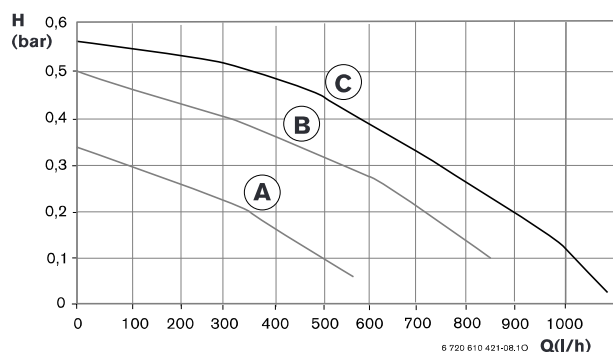
### 6.1.3 Zmiana charakterystyki pomp c.o.



W przypadku podłączenia szeregowego (jedna za drugą) kilku pomp c.o. konieczny jest rozdział hydrauliczny.

W przeciwnym wypadku zawór trójdrogowy w kotle może nie zadziałać.

- ▶ Ustawić na obudowie pompy c.o. liczbę obrotów.



Rys. 23

- A** Charakterystyka dla pozycji 1
- B** Charakterystyka dla pozycji 2
- C** Charakterystyka dla pozycji 3
- H** Ciśnienie dyspozycyjne pompy na króćcach c.o. kotła
- Q** Strumień wody c.o.

## 7 Konserwacja



### Grozi porażeniem!

- ▶ Przed podjęciem pracy przy instalacji elektrycznej odłączyć napięcie (bezpiecznik, wyłącznik LS).

- ▶ Urządzenie powinno być serwisowane tylko przez uprawnionego serwisanta.
- ▶ Stosować tylko oryginalne części zamienne.
- ▶ Wymontowane uszczelki i o-ringi wymienić nowymi.

### 7.1 Regularna konserwacja

#### Ciepła woda

Jeżeli temperatura na wylocie nie osiąga zadanej wartości:

- ▶ zdemontować wymiennik ciepła.
- ▶ Wymiennik ciepła oczyścić z kamienia za pomocą dostępnych w handlu rozpuszczalników:
  - Przyłącza wymiennika skierować do góry.
  - Wymiennik zanurzyć w roztworze do odkamieniania. Pozostawić do czasu rozpuszczenia kamienia kotłowego.
- ▶ Wypłukać wymiennik.

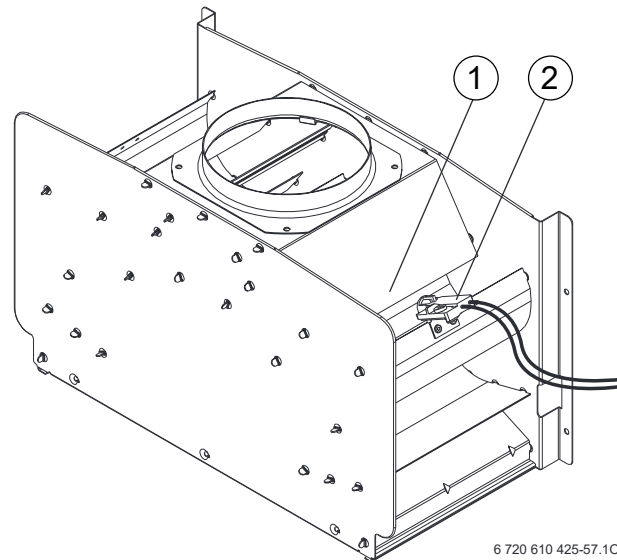
#### Naczynie wzbiorcze przeponowe

- ▶ Ciśnienie obniżyć do zera.
- ▶ Sprawdzić naczynie wzbiorcze, w razie potrzeby napełnić powietrzem do ciśnienia 1 bar za pomocą pompki powietrznej.
- ▶ Ciśnienie wstępne naczynia wzbiorczego wyregulować do poziomu wysokości statycznej instalacji grzewczej.

#### Zawory bezpieczeństwa, regulacyjne i sterujące

- ▶ Sprawdzić działanie wszystkich zaworów bezpieczeństwa, regulacyjnych i sterujących.

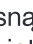

### Kontrola czujnika ciągu kominowego



6 720 610 425-57.10

Rys. 24 Czujnik ciągu kominowego na przerywaczu ciągu

- 1 Przerwywacz ciągu
- 2 Czujnik ciągu kominowego

- ▶ Wyłączyć urządzenie na wyłączniku głównym.
- ▶ Podnieść rurę spalinową i zakryć króciec spalin pokrywką z blachy.
- ▶ Włączyć urządzenie na wyłączniku głównym.
- ▶ Nacisnąć przycisk  i przytrzymać, aż na wyświetlaczu pojawi się - -. Funkcja „kominiarz“ jest aktywna. Przycisk  świeci się, a wyświetlacz pokazuje temperaturę zasilania. Kocioł powinien wyłączyć się w ciągu 120 s. Wyświetlacz pokaże **A4**.



**Niebezpieczeństwo:** Uchwyt czujnika ciągu kominowego nie powinien być zginany!

- ▶ Zdjąć pokrywkę z blachy i powtórnie zamontować rurę spalinową. Po ok. 20 minutach kocioł włączy się automatycznie. Wyświetlacz pokaże temperaturę zasilania.



Przez wyłączenie i powtórne włączenie kotła można obejść 20 min. blokadę.

### Części zamienne

- ▶ Zamówić części zamienne podając ich oznaczenia i numery na podstawie listy części zamiennych.

### Smary

- ▶ Stosować tylko poniższe smary:
  - część wodna: Unisilikon L 641 (8 709 918 413)
  - złączki gwintowane: HFt 1 v 5 (8 709 918 010).

## 7.2 Opróżnianie instalacji grzewczej

### Obieg c.w.u.

- ▶ Zamknąć zawór odcinający dopływ wody użytkowej na przyłączy.
- ▶ Otworzyć wszystkie krany.

### Obieg c.o.

- ▶ Opróżnić grzejniki.
- ▶ Opróżnić kocioł poprzez odkręcenie zaworu opróżniającego w przewodzie powrotnym c.o.



Na zawór opróżniający założyć wąż, aby odprowadzić wodę grzewczą.

## 7.3 Ogrzewanie konwekcyjne (instalacja jednorurowa)

Większość konwektorów wyposażonych jest w klapę regulacyjną. Jej położenie umożliwia regulację strumienia ciepła z konwektora.

- ▶ Ani na ani pod konwektorem nic nie ustawiać, aby nie zakłócać obiegu ciepłego powietrza.
- ▶ Regularnie czyścić żeberka w środku.

## 7.4 Ogrzewanie grzejnikowe lub konwektorowe (instalacja dwururowa)

Każdy grzejnik wyposażony jest w zawór, za pomocą którego można odciąć lub wyregulować strumień ciepła.



Ogrzewanie podłogowe:

- ▶ zamontować zawór mieszający.

- ▶ Należy unikać zamykania wszystkich grzejników ze względu na brak cyrkulacji, co spowoduje zakłócenia i wyłączenie kotła.

W przypadku zakłóceń i wyłączenia kotła:

- ▶ zresetować uszkodzenie poprzez przyciśnięcie przycisku (61) w panelu obsługi.