



MK Technika Grzewcza

45-368 Opole, ul. Ozimska 53  
tel. 77 453-14-14, 77 402-14-70, 77 402-14-71  
fax 77 402-14-70, 77 402-14-71  
e-mail: [biuro@mk.net.pl](mailto:biuro@mk.net.pl)  
[www.mk.net.pl](http://www.mk.net.pl)



dovre | seria 2170

## dovre | naturalnie



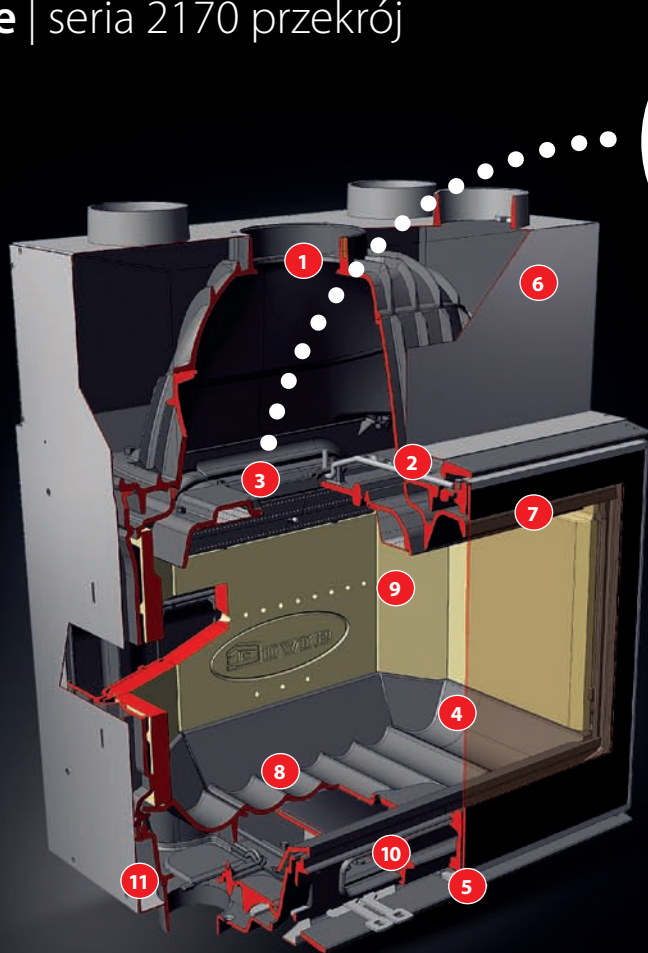
W Skandynawii, skąd pochodzą produkty Dovre, dbałość o środowisko naturalne od wielu lat jest jednym z najważniejszych priorytetów. Od kiedy drewno stało się w tym regionie bardzo popularnym źródłem ciepła, rządy rozpoczęły intensywną kampanię mającą na celu redukcję emisji spalin z wkładów kominkowych. W ślad za Skandynawią szybko poszły inne europejskie państwa. Rezultatem tych działań są bardzo restrykcyjne normy dotyczące emisji zanieczyszczeń do atmosfery. Dzięki zastosowaniu zaawansowanego systemu dopalania spalin, Dovre stało się jednym z pierwszym producentów, który wprowadził na rynek nową generację urządzeń spełniających te restrykcyjne normy – Dovre 2170 CB





dovre | 2175 CBS

## dovre | seria 2170 przekrój



- 1 kołnierz dymowy  $\varnothing$  150 (podłączenie górą lub tyłem)
- 2 automatyczny szyber
- 3 podwójna półka dymowa - katalizator - zapewniająca idealne, przyjazne środowisku spalanie (patent Dovre)
- 4 ceramiczna szyba żaroodporna o gr. 4 mm odporna na temperatury 750 °C
- 5 rączka do otwierania wkładu
- 6 fabryczny dystrybutor
- 7 system kanałów doprowadzających powietrze na szybę w celu jej oczyszczenia
- 8 falisty ruszt
- 9 wkładki vermiculitowe kumulujące ciepło
- 10 popielnik (w Dovre 2176 CBS)
- 11 przystawka umożliwiająca pobór powietrza w 100% z zewnątrz

# dovre | technologia

Nowoczesny system dopalania spalin wykorzystuje podwójną półkę dymową zaprojektowaną i opatentowaną przez Dovre. Możliwość poboru powietrza do spalania w 100% z zewnątrz, skutecznie działająca „kurtyna powietrzna” oczyszczająca szybę oraz precyzyjnie działająca regulacja dopływu powietrza do spalania - to główne atuty serii 2170 CB.

regulacja dopływu powietrza



przystawka doprowadzająca 100%  
powietrza do spalania z zewnątrz



podwójna półka dymowa - katalizator  
patent Dovre



wkładki vermiculitowe



stojak



szuflada na popiół  
(dostępna w modelu 2176 CBS)



## dovre | uniwersalny design

Duża szyba, „wklejona” w ramę drzwi, a także obniżone palenisko zapewniają świetną ekspozycję ognia.

Dovre 2170 CB to perfekcyjne połączenie nowoczesnego wzornictwa i właściwości grzewczych. Różnorodność wersji – z szybą frontową lub szybami bocznymi – sprawia, że wkład ten z łatwością może być dopasowany do każdego wnętrza!

### Specyfikacja techniczna serii 2170 CB

Nominalna moc grzewcza: 10 kW

Maksymalna moc: 13 kW

Paliwo : suche drewno liściaste

Długość polana : 50 cm

Szerokość wylotu : 150 mm (wewnętrzna)



dovre | 2175 CBS2 L



dovre | 2175 CBS2 P



dovre | 2175 CBS3



dovre | 2175 CBS3

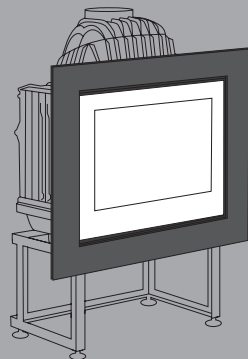






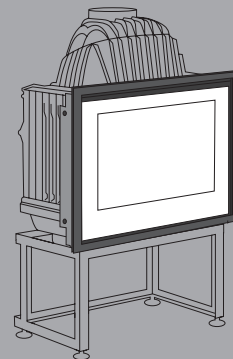
dovre | 2176 CBS  
obudowa kaflowa | Manufaktura Pałac Nakomiady

## dovre | seria 2170 ramy ozdobne



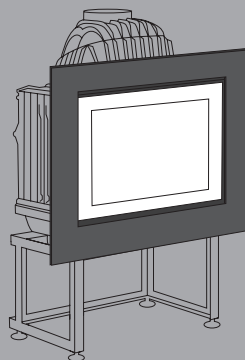
dovre | 2176 | PLANO

wymiary:  
S/W 870 x 780 mm



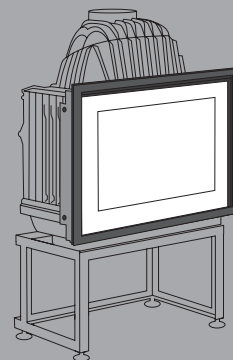
dovre | 2176 | 4

wymiary:  
S/W 704 x 558,5 mm



dovre | 2175 | PLANO

wymiary:  
S/W 870 x 716 mm



dovre | 2175 | 4

wymiary:  
S/W 704 x 618,5 mm

# dovre | seria 2170 specyfikacja

## dovre | 2175 CBS

nowoczesne drzwi frontowe z szybą  
żaroodporną 29" otwierane na lewą stronę  
obniżone palenisko  
waga 160 kg

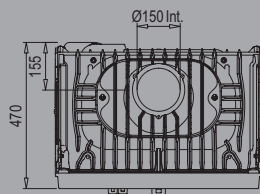
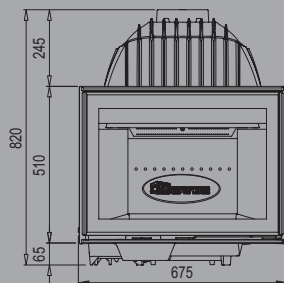
**wymiary:**

S/W/G 666 x 820 x 470

**opcjonalnie:**

stojak

rama 4 lub Plano



## dovre | 2175 CBSC

nowoczesne drzwi frontowe z szybą  
żaroodporną 29" otwierane na lewą stronę  
obniżone palenisko  
fabryczny dystrybutor ze stali - 4 wyjścia Ø125  
waga 165 kg

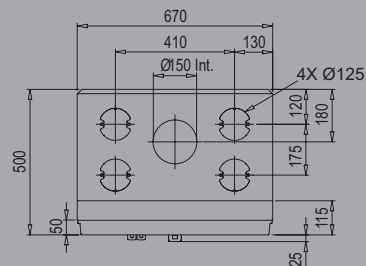
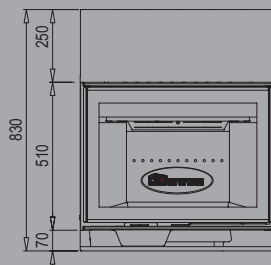
**wymiary:**

S/W/G 670 x 830 x 500

**opcjonalnie:**

stojak

rama 4 lub Plano



## dovre | 2175 CBS2

nowoczesne drzwi frontowe z szybą  
żaroodporną 29" otwierane na lewą stronę  
szyba boczna - prawa lub lewa  
obniżone palenisko  
waga 160 kg

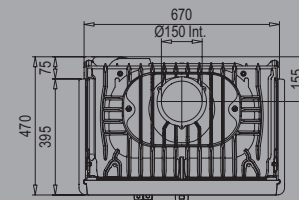
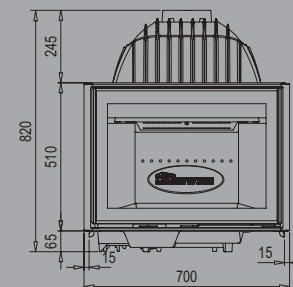
**wymiary:**

S/W/G 700 x 820 x 470

**opcjonalnie:**

stojak

rama 4 lub Plano



## dovre | 2175 CBS2C

nowoczesne drzwi frontowe  
z szybą żaroodporną 29" otwierane  
na lewą stronę

boczna szyba - lewa lub prawa  
obniżone palenisko  
fabryczny dystrybutor ze stali -  
4 wyjścia  $\varnothing 125$

waga 160 kg

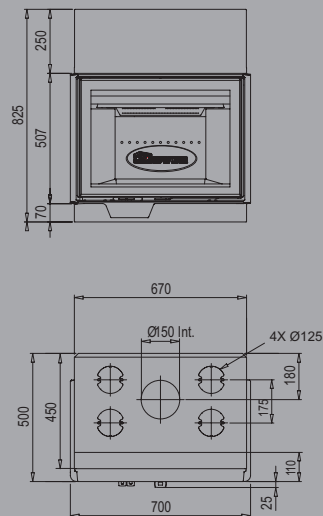
**wymiary:**

S/W/G 700 x 830 x 500

**opcjonalnie:**

stojak

rama 4 lub Plano



## dovre | 2175 CBS3

nowoczesne drzwi frontowe  
z szybą żaroodporną 29" otwierane  
na lewą stronę

dwie szyby boczne  
obniżone palenisko  
waga 160 kg

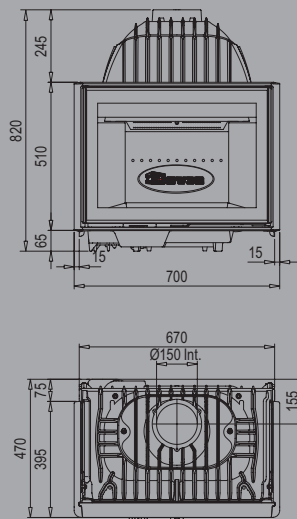
**wymiary:**

S/W/G 700 x 820 x 470

**opcjonalnie:**

stojak

rama 4 lub Plano



## dovre | 2176 CBS

nowoczesne drzwi frontowe  
z szybą żaroodporną 31" otwierane  
na lewą stronę

obniżone palenisko  
popielnik  
waga 170 kg

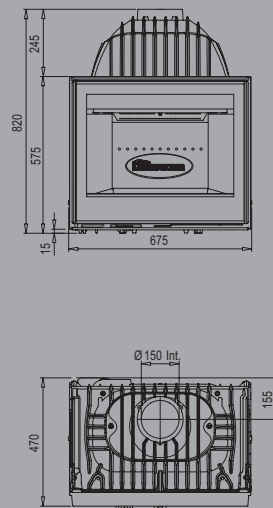
**wymiary:**

S/W/G 666 x 820 x 470

**opcjonalnie:**

stojak

rama 4 lub Plano



## dovre | 2176 CBSC

nowoczesne drzwi frontowe  
z szybą żaroodporną 31" otwierane  
na lewą stronę

obniżone palenisko  
popielnik  
fabryczny dystrybutor ze stali -  
4 wyjścia  $\varnothing 125$

waga 175 kg

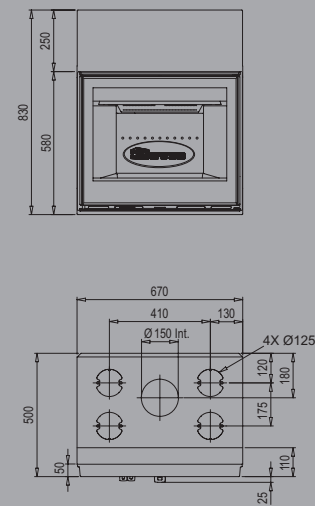
**wymiary:**

S/W/G 670 x 826 x 498

**opcjonalnie:**

stojak

rama 4 lub Plano





## Dovre | Jakość

Jakość produktów Dovre została potwierdzona przez szereg niezależnych testów. Produkty spełniają rygorystyczne normy dotyczące bezpieczeństwa oraz wydajności określone przez niezależne laboratoria z Norwegii, Belgii, Niemiec i Szwecji.



### Generalny dystrybutor:

**Kominki DOVRE Sp.j.**  
10-449 Olsztyn, ul. Piłsudskiego 75  
tel./fax: 089 533 81 50  
tel.: 089 533 87 86  
dovre@dovre.com.pl  
www.dovre.com.pl



MK Technika Grzewnca  
45-368 Opole, ul. Ozimska 53  
tel. 77 453-14-14, 77 402-14-70, 77 402-14-71  
fax 77 402-14-70, 77 402-14-71  
e-mail: biuro@mk.net.pl  
www.mk.net.pl